

Item:

***710.220**

***710.330**

Inhoud

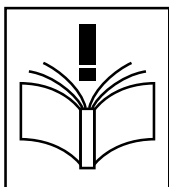
NL

1. Instructie waarschuwingen	2
2. Waarschuwingen voor een veilig en juist gebruik.....	2
3. Garantie	2
4. Installatie	2
4.1 Technische eigenschappen	3
4.2 Montage	3
4.3 Onderdelen	4
5. Reiniging en onderhoud.....	5
5.1 Storingen.....	5
5.2 Electrische schema	5
6. Verwijdering	6

1. Instructie waarschuwingen

De handleiding moet in het bezit van de eindgebruiker blijven. De gebruiker moet deze documenten bewaren om eventueel te raadplegen wanneer dat nodig is. De fabrikant wijst elke aansprakelijkheid af voor schade als gevolg van het niet opvolgen van deze instructies. Alle afmetingen van deze handleiding zijn in mm.

2. Waarschuwingen voor een veilig en juist gebruik



Dit product voldoet aan de nieuwste technologische ontwikkelingen en de huidige veiligheidsrichtlijnen. Deze constructie met infraroodlampen **INFRA AL**, het product in deze handleiding, is ontworpen en gebouwd in overeenstemming met de richtlijnen en technische normen om het voedsel optimaal op temperatuur te houden, met behoud van kwaliteit en de naleving van hygiëne en veiligheid. Elk ander gebruik is ongepast. De fabrikant is niet aansprakelijk voor schade veroorzaakt door oneigenlijk gebruik. Verantwoordelijkheid ligt alleen bij de gebruiker. Een juist gebruik omvat ook het naleven van de instructies voor het gebruik en het apparaat en eventuele aanvullende documentatie, alsmede het naleven van inspectie- en onderhoudsvoorwaarden.

3. Garantie

Wij danken u voor de aankoop van ons product, ontworpen en geproduceerd voor gebruik door professionals. De fabrikant behoudt zich het recht voor op elk gewenst moment aan producten wijzigingen aan te brengen om het gebruik en de kwaliteit te verbeteren. De fabrikant, in overeenstemming met de wetgeving van de Europese Gemeenschap, garandeert deze producten gedurende 24 maanden. Deze garantie omvat geen elektrische onderdelen, arbeid en alle vervangingen die noodzakelijk zijn geworden door een oneigenlijk gebruik van het product. Elke aangebrachte wijziging, sluit de fabrikant automatisch uit van aansprakelijkheid. Producten of onderdelen die vervangen of gerepareerd moeten worden i.v.m. fabricagefouten of ondeugdelijke onderdelen moeten 'Franco' naar de fabrikant gestuurd worden, die na een zorgvuldige inspectie, deze zal repareren of vervangen. Reparaties worden uitsluitend uitgevoerd door de fabrikant, gemaakte kosten voor reparatie die door of in opdracht van de klant zijn uitgevoerd worden niet vergoed door de fabrikant, tenzij dit schriftelijk is overeengekomen.

4. Installatie



De fabrikant is niet aansprakelijk voor schade aan personen of goederen die veroorzaakt zijn door het niet naleven van deze instructies. Na het uitpakken van het apparaat uit de verpakking, moet de zelfklevende film met zorg worden verwijderd. Eventuele lijmresten moet zorgvuldig worden verwijderd (gebruik geen schuurmiddelen). De montage voor het eindgebruik betreft alleen de infrarood lampen die in de keramische lamphouder moeten worden geschroefd, de bescherm kappen moeten bevestigd worden met de bijgeleverde schroeven volgens het schema op bladzijde 4. Het apparaat is geschikt voor gebruik met wisselstroom met de spanning die op de technische typeplaatje staat vermeld (aan de onderkant van het apparaat). De aardkabel wordt gekenmerkt door de kleuren geel/groen en mag niet

worden onderbroken. Het toestel heeft een kabel volgens de CE voorschriften en een Schuko stekker (als het nodig is om deze te vervangen door een andere stekker, gebruikt u stekker geschikt voor de gespecificeerde vermogen en in overeenstemming met de geldende voorschriften en richtlijnen; als het nodig is om de bijgeleverde kabel te vervangen, vervang deze kabel door een nieuwe met dezelfde kenmerken)

Voor u het apparaat inschakelt:

- Controleer of de elektrische installatie de belasting van het apparaat kan weerstaan (WATT zoals aangegeven op de technische typeplaatje)
- Zorg ervoor dat de elektrische installatie is voorzien van aarding volgens de geldende normen en richtlijnen.
- Sluit het apparaat aan op het aardnetwerk via een kabel die moet worden aangesloten op de aangegeven schroef van de buisstructuur van het apparaat zelf.

Voor het in of uit schakelen van het toestel gebruikt u de rode aan/uit knop op de bovenkant van het apparaat.



WAARSCHUWING:

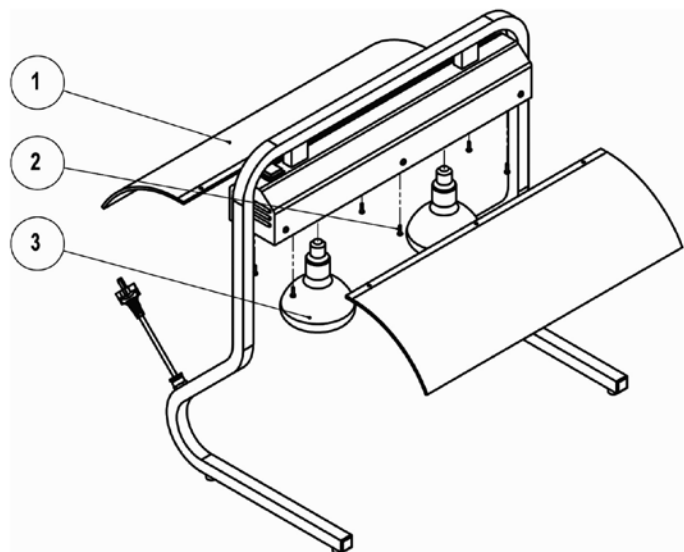
Eenmaal ingeschakeld, zullen de lampen snel de gewenste temperatuur bereiken. Om eventuele problemen te voorkomen, zet u het apparaat pas kort voor aanvang van de dienst aan en zet hem uit kort na het einde. Breng geen wijzigingen aan in de constructie van het apparaat.

4.1 Technische eigenschappen

	Infra 2/1 AL	Infra 3/1 AL
Infrarood Lampen	2x250 W	3x250 W
Vermogen	230 V	
Gewicht kg.	8	11

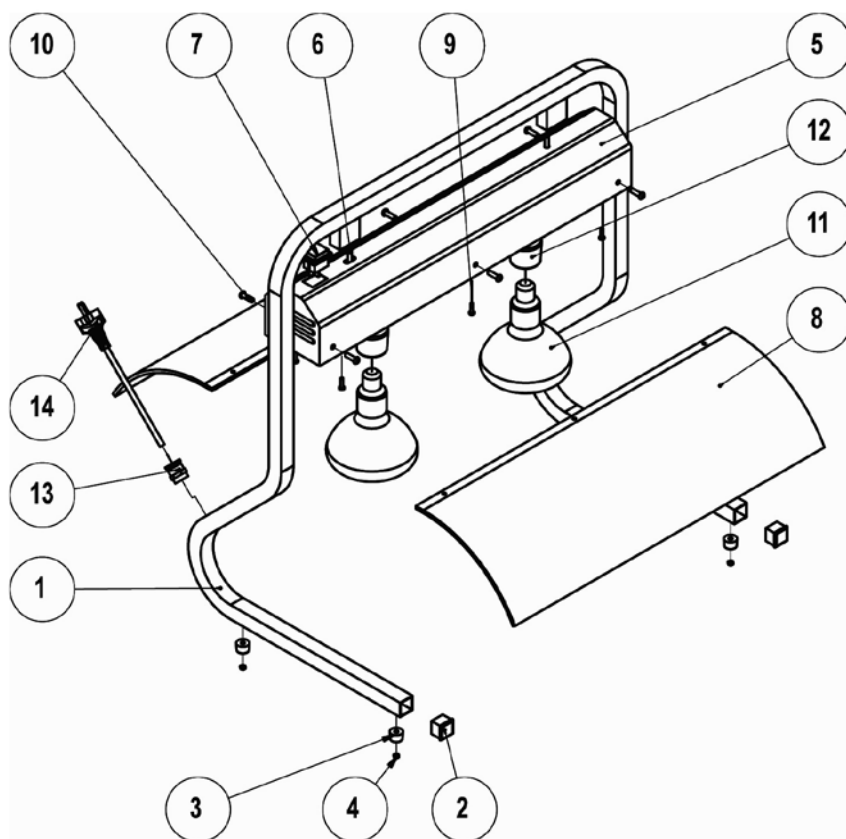
4.2 Montage

Het apparaat is reeds gemonteerd. Vóór het eerste gebruik moeten alleen de twee plexiglazen beschermkappen (1) met de meegeleverde schroeven (2) te bevestiging en de infrarood lampen (3) moeten in de keramische fittingen gedraaid worden. Draai de lampen niet te strak aan om het breken van de fittingen te voorkomen.



De producent aanvaardt geen enkele verantwoordelijkheid voor druk en/of schrijffouten in dit boekje. Met het oog op het voortdurend verbeteren van haar producten, behoudt de fabrikant zich het recht voor om de functies en gegevens in deze handleiding aan te passen. Altijd en zonder voorafgaande kennisgeving, kan dit boekje niet worden beschouwd als een contract met derden.

4.3 Onderdelen



Ref.	Code	Hoeveelheid		Beschrijving
		Infra 2/1 AL	Infra 3/1 AL	
1		1	1	RVS vierkante buisframe
2	E01PLPUNQ25	2	2	Zwarte plastic dop
3	E01PLP/TONP	4	4	Zwarte rubberen voet
4	B05ALRI4X11	4	4	Klinknagel ALU 4x12
5	RL4INP/LAM3	1	1	Externe lamphouder
6		2	2	Schroef 6X40 CE
7	D0500INTLUM	1	1	Schakelaar
8	C02PLVULC/2-3	1	1	Plexiglas kap (2 stuks)
9		6	8	Schroef 4x16 TCTC
10	B01INCE6X20	6	8	Schroef 6X20 CE
11	D0200INFRA	2	3	Infrarood lamp
12	D0500P/LAMP	2	3	Keramische fitting
13	D0500PRESOT	1	1	Kabelwartel
14	D0500CAVO	1	1	Schuko kabel

BIJ AANPASSINGEN DOOR DE GEBRUIKER EINDIGT AUTOMATISCH DE AANSPRAKELIJKHEID VAN DE FABRIKANT EN VERVALT DE GARANTIE.

De producent aanvaardt geen enkele verantwoordelijkheid voor druk en/of schrijffouten in dit boekje.
Met het oog op het voortdurend verbeteren van haar producten, behoudt de fabrikant zich het recht voor om de functies en gegevens in deze handleiding aan te passen.
Altijd en zonder voorafgaande kennisgeving, kan dit boekje niet worden beschouwd als een contract met derden.

5. Reiniging en onderhoud

WAARSCHUWING:



Vóór elke reinigingsbehandeling de stekker van het apparaat uit het stopcontact. Was het apparaat nooit onder een waterstraal om het binnendringen van water in de elektrische delen te voorkomen.



Alvorens te reinigen, wacht tot het toestel is afgekoeld (Wacht minstens een uur na het einde van gebruik).

De warme plaat kan worden schoongemaakt met rvs specifieke reinigingsmiddelen, de twee verchroomde haken moet worden schoongemaakt met alcohol of specifieke reinigingsmiddelen voor verchroomde oppervlakken, in ieder geval geen gebruik maken van schuurmiddelen.

Het apparaat is voorzien van een veiligheidsthermostaat met automatische reset waarmee de stroomtoevoer bij oververhitting wordt onderbroken.

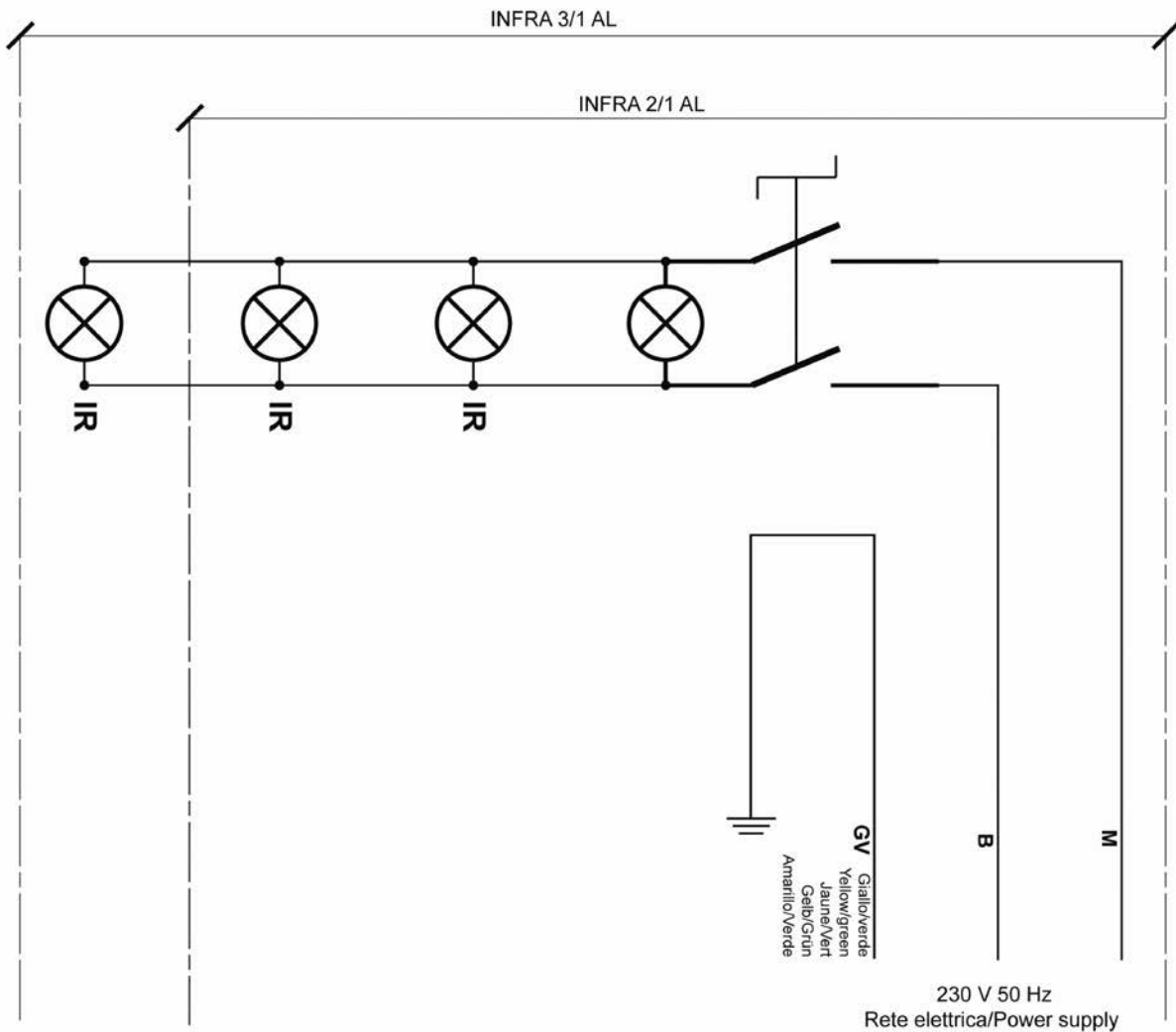
Het apparaat hervat de normale werking met de standaard gebruikstemperatuur.

5.1 Storingen

<i>Probleem</i>	<i>Mogelijke oorzaak</i>	<i>Oplossing</i>
De lampen branden niet	Stroomstoring	Controleer de aanwezigheid van stroom in het elektrische systeem
	De stroomkabel is versleten	Vervang de kabel voor een geschikt exemplaar
	Lampen zijn doorgebrand	Vervang de lampen
licht van de schakelaar brandt niet	De schakelaar werkt niet	Neem contact op met uw verkoper
	De temperatuur is bereikt	-
	licht van de schakelaar is doorgebrand	Neem contact op met uw verkoper

5.2 Electriche schema

<i>Ref</i>	<i>Beschrijving</i>
IR	infraroodlampen
SP	licht schakelaar



6. Verwijdering



Dit logo op het product of op de bijbehorende informatiemateriaal duidt erop dat het einde van zijn levensduur niet mag worden weggegooid met ander huishoudelijk afval.

Om mogelijke schade aan het milieu of de volksgezondheid door onjuiste afvalverwijdering te voorkomen, moet u dit product van andere soorten afval scheiden en op verantwoorde wijze recycleren om het duurzame hergebruik van grondstoffen te bevorderen.

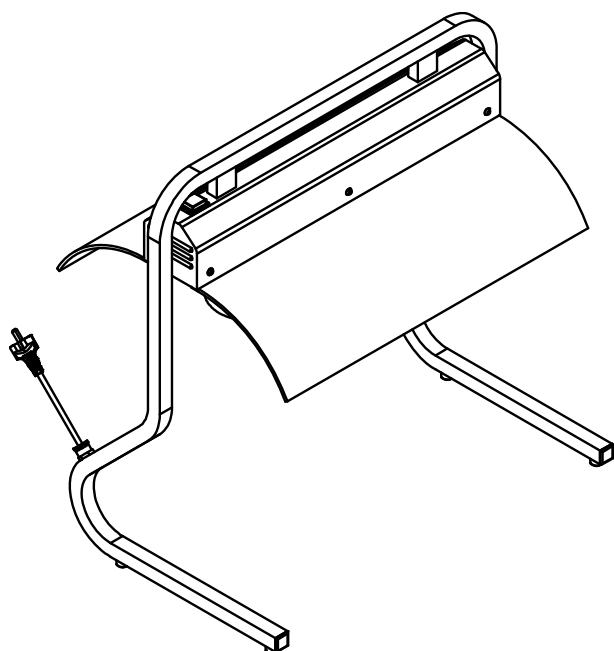
Particuliere gebruikers moeten contact opnemen het verkooppunt waar ze dit product hebben gekocht of met de plaatselijke overheid voor informatie over waar en hoe ze dit product duurzaam en milieuvriendelijke kan recycleren.

Zakelijke gebruikers moeten contact opnemen met hun leverancier en de voorwaarden en condities van de koopovereenkomst nalezen. Dit product mag niet worden weggegooid bij het normale afval

Item:

***710.220**

***710.330**



Summary

EN

1. Instruction Warnings	2
2. Safety and Right Use Warnings.....	2
3. Warranty	2
4. Installation.....	2
4.1 Technical Features.....	3
4.2 Assembly.....	3
4.3 Components.....	4
5. Cleaning and Maintenance	5
5.1 Breakdowns	5
5.2 Electrical scheme	5
6. Disposal	6

1. Instruction Warnings

The final user has to hold the whole instructions. User must store up this document in case of use. Producer do not assume any responsibility for damages incurred due to the failure of improper use of this manual. All measures in this manual are in mm.

2. Safety and Right Use Warnings



This product meet the latest technological evolutions and current safety guidelines. The carving stations with infra lamps **INFRA AL**, object of this booklet, is projected to be in compliance with directives and field laws, in order to guarantee a safe and reliable product. Any other use will be considered inapposit to the original destination. Producer do not assume any responsibility for damages caused by an improper use. Responsibility lies only on user. A proper use also includes compliance with the instructions for use and installation and any additional documentation as well as the conditions of inspection and maintenance.

3. Warranty

We thank you for purchasing our product, designed and produced for a professional environment. Due to commercial and construction requirements, the manufacturer reserves the right to make changes in order to enhance the quality and use of product. Rocam Losi s.r.l., in compliance with European Community legislation, guarantees its products for 24 months. This guarantee does not include electrical parts, labor and all replacements related to an improper use of the good. Any manipulation carried out automatically excludes the liability of the manufacturer. The products or parts to be replaced or repaired for unequivocal defects in workmanship and materials used must be in a "free port" at the offices of the producer, who after a careful inspection, will repair or replace them. The repairs are carried out exclusively at the headquarters of the manufacturer, and none cost incurred by the customer for repairs will be refunded by the manufacturer unless expressly agreed.

4. Installation



The manufacturer declines every responsibility of damage of someone or something caused by the failure to comply with the instructions of this manual. After the unpacking of the item from its packing, proceed by removing the adhesive plastic tape before sarding up the product. Any residual glue has to be removed carefully (do not use abrasive cleaners). The assembly for the end use concerns only to the infrared bulbs that have to be screwed-in inside the specific ceramic lampholder, and to the protection domes to be fixed with the provided screws following the scheme at page 4. The device is designed to run on AC to the voltage specified on the technical data plate (located on the bottom of the unit). The grounding line is marked by the colours yellow/green and must not be interrupted. The device is provided with a cable in accordance with the CE regulations and with has CE and schuko plug (that can be replaced, when necessary, with a different plug, suitable for the specified wattage and in accordance to the current regulations and guidelines; when necessary, replace the provided cable with a new one with the same features).

2

Rev. 12/2012

*The producer decline every responsibility on any print and/or transcription mistake contained in this booklet
The producer can change feautres and datas of this booklet with the proposal of keeping on increase the quality of its products.
Anytime and without notice, this booklet can't be considered as contract with third parties.*

Before switching the appliance:

- Check if the electrical system can withstand the appliance's load (WATT as indicated on the technical plate)
- Make sure that the electrical system is provided with ground connection according to the current norms and guidelines.
- Connect the device to the grounding network through a cable which has to be connected to the specified screw located on the tube structure of the device itself.

To switch on or to switch off the device, turn on/off the red button onto the top of the device.

WARNING:



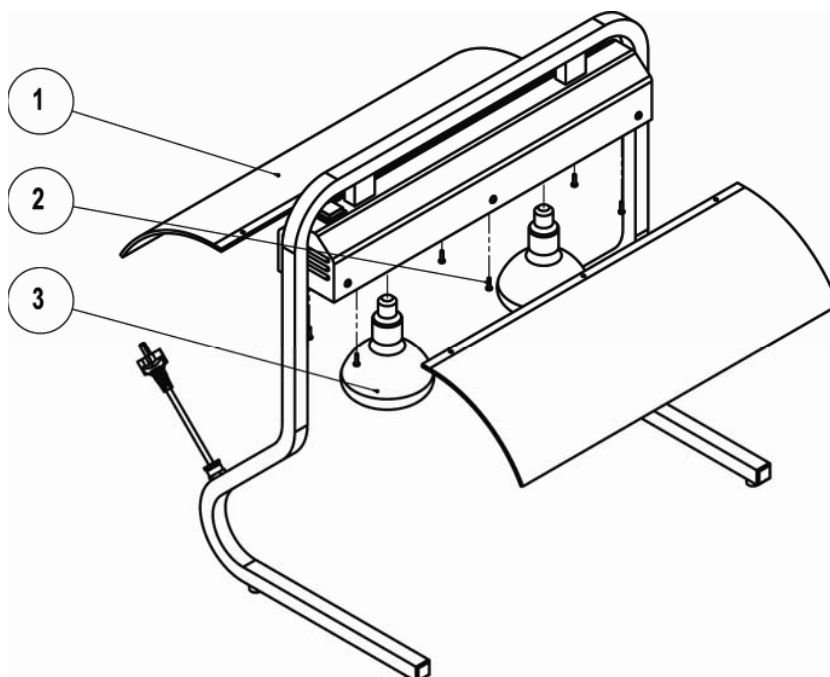
Once turned on, the lamps will reach the desired temperature very quickly. In order to avoid any inconvenience, turn the device on only shortly before starting the service and turn it off shortly after the end. Do not make any structural change to the appliance.

4.1 Technical Features

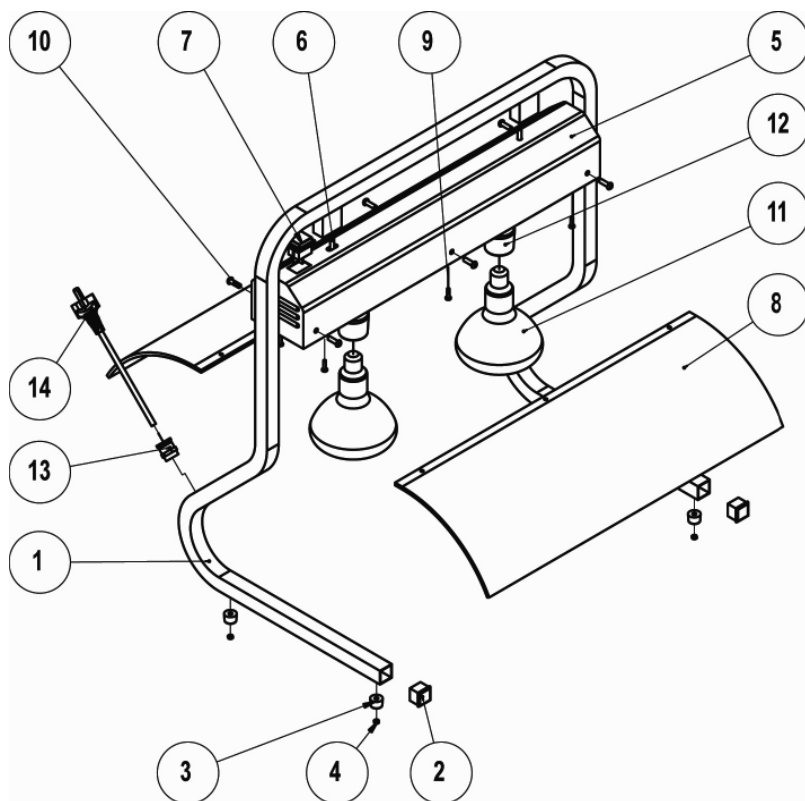
	Infra 2/1 AL	Infra 3/1 AL
<i>Infrared Lamps</i>	2x250W	3x250W
<i>Power supply</i>	230 V	
<i>Weight kg.</i>	8	11

4.2 Assembly

The appliance is provided mounted. Before the first use it is necessary to mount the two plexiglass protection domes (1) with the provided screws (2) and to screw-in the infrared light bulbs (3) inside the specific ceramic lamp holders. Do not tight the bulbs too hard to avoid the breaking of the lamp holders.



4.3 Components



Ref.	Code	Quantity		Description
		Infra 2/1 AL	Infra 3/1 AL	
1		1	1	Squared s/steel tube structure
2	E01PLPUNQ25	2	2	Black plastic terminal
3	E01PLP/TONP	4	4	Black rubber foot
4	B05ALRI4X11	4	4	Rivet ALU 4x12
5	RL4INP/LAM3	1	1	Outside parable
6		2	2	Screw 6X40 CE
7	D0500INTLUM	1	1	Switch
8	C02PLVULC/2-3	1	1	Plexyglass dome (2pcs)
9		6	8	Screw 4x16 TCTC
10	B01INCE6X20	6	8	Screw 6X20 CE
11	D0200INFRA	2	3	Infrared lamp
12	D0500P/LAMP	2	3	Ceramic lamp-holder
13	D0500PRESOT	1	1	Cable gland
14	D0500CAVO	1	1	Schuko cable

**THE MANUFACTURER'S RESPONSABILITY AND THE PRODUCT'S WARRANTY
WILL BE CONSIDER VOID AGAINST ANY MANIPULATION MADE BY THE USER.**

Rev. 12/2012

*The producer decline every responsibility on any print and/or transcription mistake contained in this booklet
The producer can change feautres and datas of this booklet with the proposal of keeping on increase the quality of its products.
Anytime and without notice, this booklet can't be considered as contract with third parties.*

5. Cleaning and Maintenance

WARNING:



Before any cleaning operation unplug the device from the electrical system. Never wash the appliance with water jets in order to prevent water seepage inside the electrical components.



Before any cleaning operation wait for the appliance to be cooled down (wait at least one hour from the end of the service).

The warm plate can be cleaned with st.steel specific cleansers, the two chromed hooks should be cleaned with alcohol or specific cleansers for chromed surfaces, in any case do not use abrasives.

The appliance is provided with a safety thermostat with automatic reset which interrupts the power supply in case of overheating.

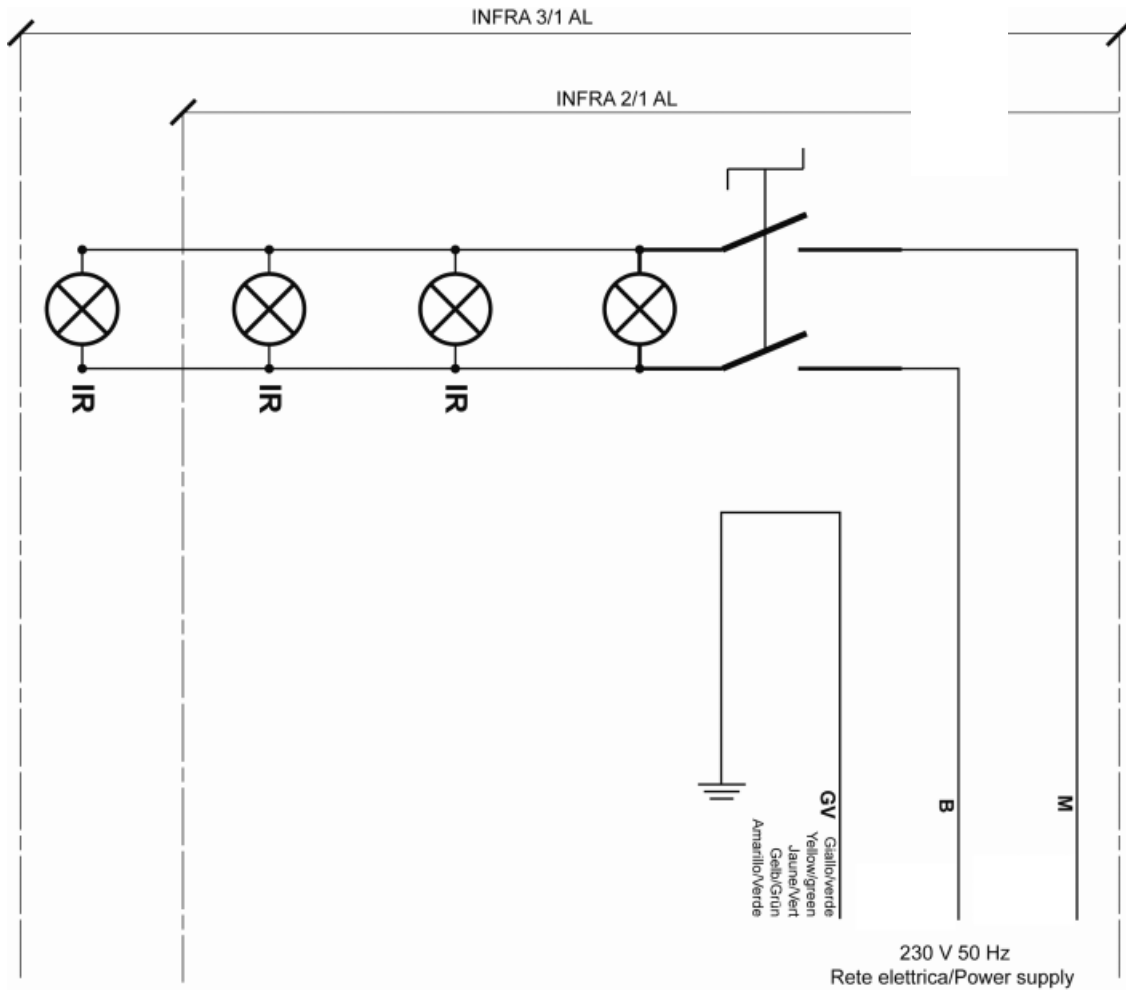
The appliance resumes its normal operation with the standard operating temperature.

5.1 Breakdowns

Problem	Possible reason	Solution
The lamps do not light up	Power failure	Check the presence of power in the electric system
	The power cable is worn-out	Replace the cable with a suitable one
	Lamps are burned	Replace the lamps with as many suitable ones
	The switch doesn't work	Contact the retailer
The switch light does not light up	The warm plate has reached the temperature	-
	The switch light is burned	Contact the retailer

5.2 Electrical scheme

Ref	Description
IR	Infrared lamps
SP	Switch light



6. Disposal

This marking shown on the product or its literature, indicates that it should not be disposed with other household wastes at the end of its working life.



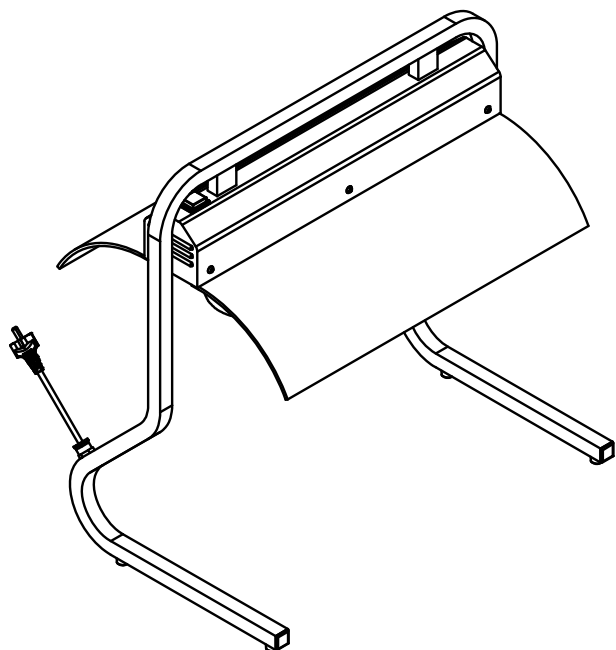
To prevent possible harm to the environment or human health from uncontrolled waste disposal, please separate this from other types of wastes and recycle it responsibly to promote the sustainable reuse of material resources. Household users should contact either the retailer where they purchased this product, or their local government office, for details of where and how they can take this item for environmentally safe recycling.

Business users should contact their supplier and check the terms and conditions of the purchase contract. This product should not be mixed with other commercial wastes for disposal.

Article:

***710.220**

***710.330**



Index



1. Notice explicative sur la documentation.....	2
2. Notice explicative pour la sécurité et l'utilisation.....	2
3. Garantie.....	2
4. Installation.....	3
4.1 Caractéristiques techniques.....	3
4.2 Montage.....	4
4.3 Composants.....	4
5. Nettoyage et entretien.....	5
5.1 Pannes.....	5
5.2 Schéma électrique.....	5
6. Recyclage.....	6

1. Notice explicative sur la documentation

Il est recommandé de remettre toute la documentation à l'utilisateur de l'appareil. L'utilisateur doit conserver ces documents pour pouvoir éventuellement les consulter en cas de nécessité. On récuse toute responsabilité en cas de dommages dûs au non-respect de ces instructions.

Toutes les dimensions de ce mode d'emploi sont exprimées en mm.

2. Notice explicative pour la sécurité et l'utilisation.



Les articles sont produits conformément aux dernières évolutions techniques et aux règles de sécurité en vigueur.

La structure avec lampes infra-rouge **INFRA AL**, sujets de ce mode d'emploi, est conçue et construite en accord avec les directives et les normes techniques en vigueur, pour optimiser le maintien à température des aliments exposés, en maintenant la qualité et en respectant les conditions d'hygiène et de sécurité.

Toute autre utilisation serait inappropriée. Le producteur ne répond pas des dommages causés par un usage inapproprié. Seul l'utilisateur en serait responsable.

Un usage approprié comprend également le respect des instructions pour **l'usage et pour l'installation** et de toute la documentation supplémentaire ainsi que le respect des conditions d'inspection et d'entretien.

3. Garantie

Nous vous remercions d'avoir acheté ce produit conçu et construit pour être utilisé par des professionnels.

Le producteur pourrait apporter à tout moment des modifications aux produits afin d'en améliorer **l'utilisation et la qualité**. Le producteur, dans le respect de la législation de la Communauté Européenne, garantit ces produits pendant 24 mois.

Cette garantie ne prend pas en compte les parties électriques, la main d'oeuvre et toutes les substitutions rendues nécessaires par un usage inapproprié du produit. Toute manipulation effectuée exclut automatiquement la responsabilité du producteur.

Les produits et les pièces à changer ou à réparer pour défauts inévocables de fabrication et/ou des matériaux utilisés devront être rendus "franco de port" au siège du producteur, qui, après un contrôle attentif, effectuera la réparation ou la substitution de ces derniers.

Les réparations sont effectuées uniquement au siège du producteur et en aucun cas le producteur ne remboursera d'éventuelles dépenses soutenues par le client si elles ne sont pas effectuées par lui-même si ce n'est par accord au préalable

4. Installation



Le constructeur décline toute responsabilité pour des dommages aux personnes ou aux biens dérivés du non-respect des règles de ce mode d'emploi.

Déballer l'appareil et d'éventuels résidus de colle doivent être enlevés avec soin (ne pas utiliser de substances abrasives). Le montage pour l'utilisation finale concerne uniquement la lampe à infra-rouge qui doit être vissée dans son porte-lampe en céramique. L'appareil est prédisposé pour un fonctionnement au courant alterné à la tension indiquée sur la tablette des données techniques (située sur le top de l'appareil).

L'appareil est doté d'un câble aux normes CE et d'une prise Schuko (s'il est nécessaire de la changer avec une autre prise, en utiliser une adaptée à la charge de l'appareil et correspondante aux normes en vigueur; s'il est nécessaire de changer le câble, en utiliser un avec les caractéristiques correspondantes à celui fourni).

Le conducteur de terre est symbolisé par les couleurs jaune/vert et ne doit pas être interrompu.

Avant de mettre en marche l'appareil:

- vérifier que l'installation puisse supporter la charge de l'appareil (WATT comme sur la tablette des données techniques).

Pour mettre en marche et éteindre l'appareil pousser le voyant lumineux rouge.

ATTENTION:



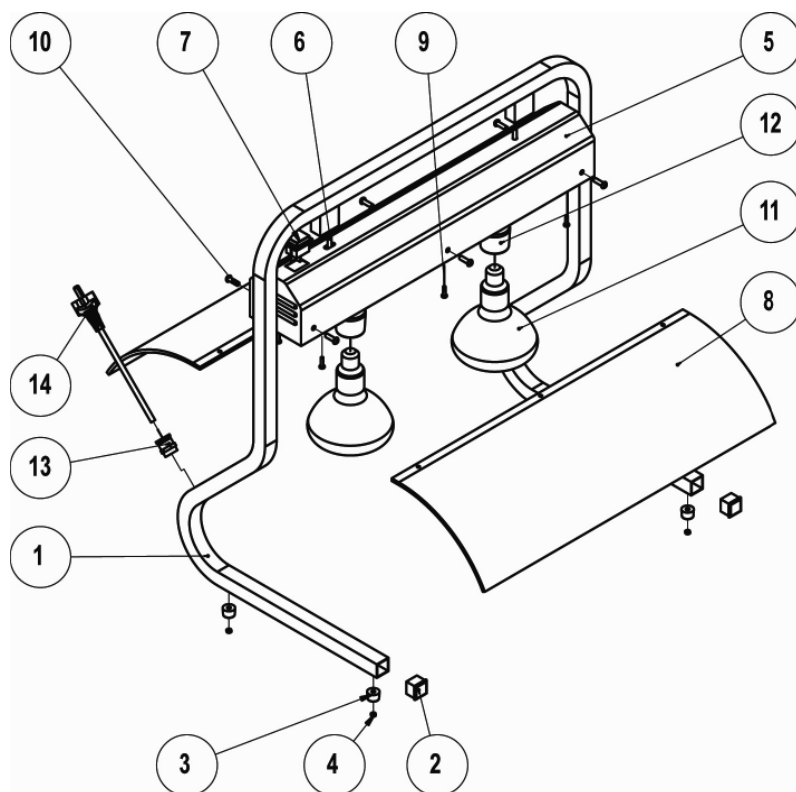
Une fois allumé l'appareil atteint la température imposée très vite. Pour éviter tout inconvénient, ne l'allumer que peu de temps avant le début du service et l'éteindre juste après. N'apporter aucun changement sur la structure du produit.

4.1 Caractéristiques techniques

	Infra 2/1 AL	Infra 3/1 AL
Lampes infra	2x250W	3x250W
Puissance	230 V	
Poids kg.	8	11

4.2 Montage

L'appareil est fourni déjà monté il fait seulement visser les pare-haleines au porte-lampes et visser la lampe dans le support en céramique prévu à cet effet en faisant attention de ne pas trop serrer une fois arrivés à la fin pour ne pas la casser.



4.3 Composants

Ref.	Code	Quantité		Description
		Infra 2/1 AL	Infra 3/1 AL	
1		1	1	Structure en tube carré
2	E01PLPUNQ25	2	2	Final plastique noire
3	E01PLP/TONP	4	4	Pied noir caoutchouc
4	B05ALRI4X11	4	4	Rivet ALU 4x12
5	RL4INP/LAM3	1	1	Porte-lampes externe
6		2	2	Vis 6X40 CE
7	D0500INTLUM	1	1	Interrupteur
8	C02PLVULC/2-3	1	1	Pare-haleine Plexyglass (2pcs)
9		6	8	Vis 4x16 TCTC
10	B01INCE6X20	6	8	Vis 6X20 CE
11	D0200INFRA	2	3	Lampe infrarouges
12	D0500P/LAMP	2	3	Porte lampe en ceramique
13	D0500PRESOT	1	1	Presse cable
14	D0500CAVO	1	1	Cable Schuko

**TOUTE MANIPULATION EXCLUT AUTOMATIQUEMENT LA RESPONSABILITE DU
PRODUCTEUR ET ANNULE LA GARANTIE.**

5. Nettoyage et entretien

ATTENTION:



Avant toute intervention débrancher l'appareil du courant électrique. Ne jamais laver l'appareil sous l'eau courante pour éviter les infiltrations dans les composants électriques.



Avant tout nettoyage, attendre que l'appareil refroidisse (attendre environ une heure après la fin du service).

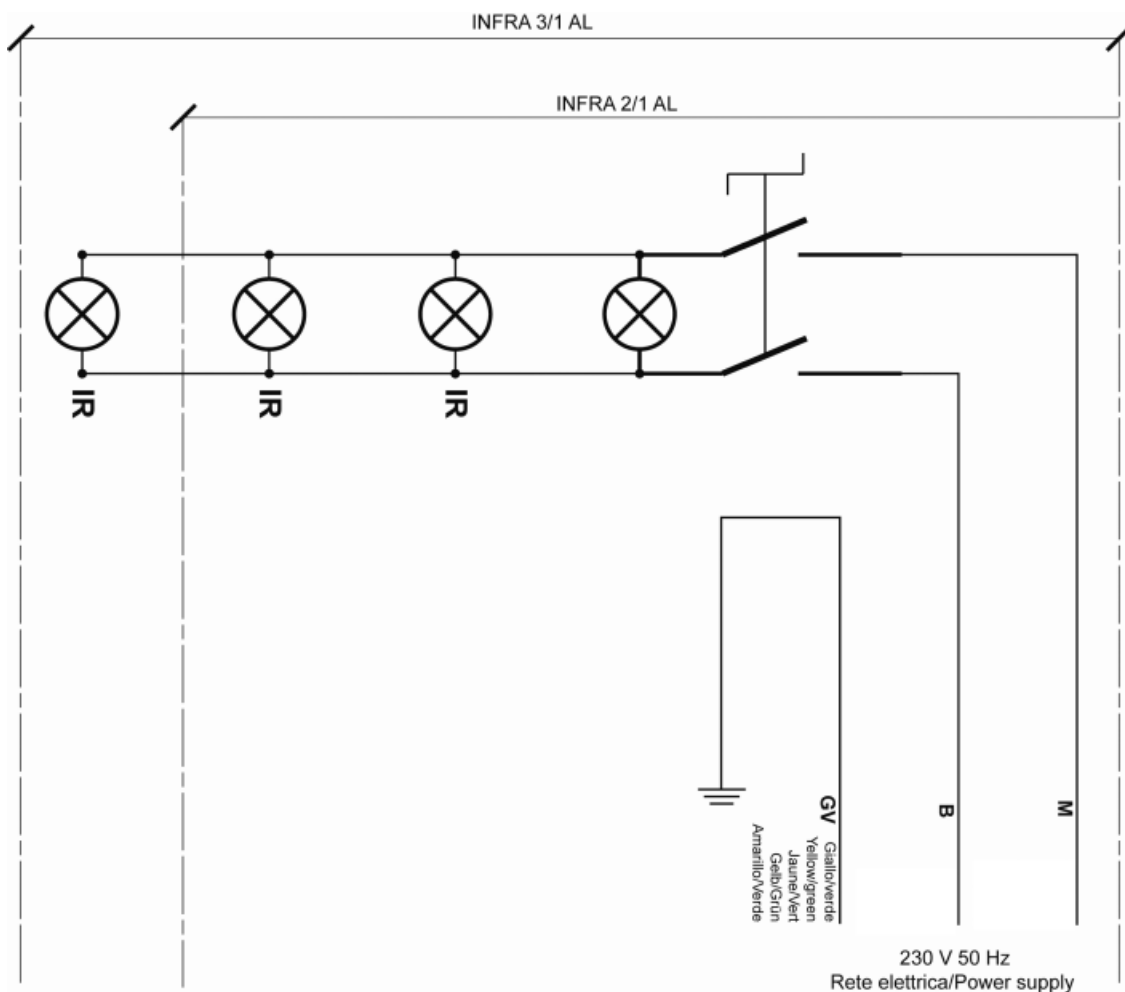
L'infra peut être nettoyé avec des produits spécial pour objets chrome, dans tous les cas, ne pas utiliser de produits abrasifs.

5.1 Pannes

Problème	Causes possibles	Solution
Les lampes ne s'allument pas	Les lampes sont grillées	Changer les lampes avec d'autres avec les mêmes caractéristiques
	L'interrupteur ne marche pas	Contacteur le revendeur
Le voyant ne s'allume pas	Le voyant est grillé	Contacteur le revendeur

5.2 Schéma électrique

Ref	Description
IR	Lampes infrarouges
SP	Interrupteur



6. Recyclage

En fin de vie, l'appareil doit être éliminé selon les normes en vigueur et il est nécessaire, tant que possible, de le démonter et de recycler ses différents composants. Les éléments qui composent l'emballage (plastique, mousse polyuréthane, pluriball, polystyrène, carton etc) doivent être tenus hors de portée des enfants parce qu'ils pourraient être source de danger et doivent être collectés et éliminés séparément, conformément aux normes en vigueur. Le symbole situé sur le produit signifie qu'il ne doit pas être éliminé avec les autres déchets ménagers. Pour éviter d'éventuels dommages à l'environnement ou à la santé causés par l'élimination inappropriée des déchets, l'utilisateur est prié de séparer ce produit d'autres types de déchets et de le trier de façon responsable pour favoriser le recyclage des ressources matérielles. Les utilisateurs sont priés de contacter leur fournisseur et de vérifier les termes et les conditions du contrat d'achat. Ce produit ne doit pas être éliminé avec d'autres déchets commerciaux. L'utilisateur est prié de respecter les normes en vigueur pour le tri sélectif.