

EMGA

CHAFING DISH ELEKTRISCH

Modelnr.: *861.085 - *861.200

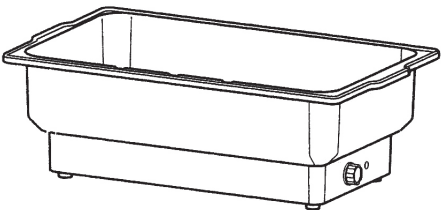


GEBRUIKSAANWIJZING

Om volledig gebruik te maken van de mogelijkheden en storingen tot het minimum te beperken raden wij u aan om de gebruiksaanwijzing zorgvuldig door te lezen.

PRODUCTSPECIFICATIE

	Artikelnr.	861.085
	Vorm/inhoud	Rond , geschikt voor een ronde etenspan van 6,8 liter
	Maat	Dia. 41,0 x 20,0 (H) cm
	Spanning	220 - 240VAC / 50Hz
	Energieverbruik	420 - 500w

	Artikelnr.	861.200
	Vorm/inhoud	Rechthoekig, geschikt voor 1/1 GN of twee 2 maal 1/2 GN bakken van 100 mm diep
	Maat	57,0 (L) x 35,0 (B) x 19,0 (H) cm
	Spanning	220 -240VAC / 50Hz
	Energieverbruik	760 - 900w



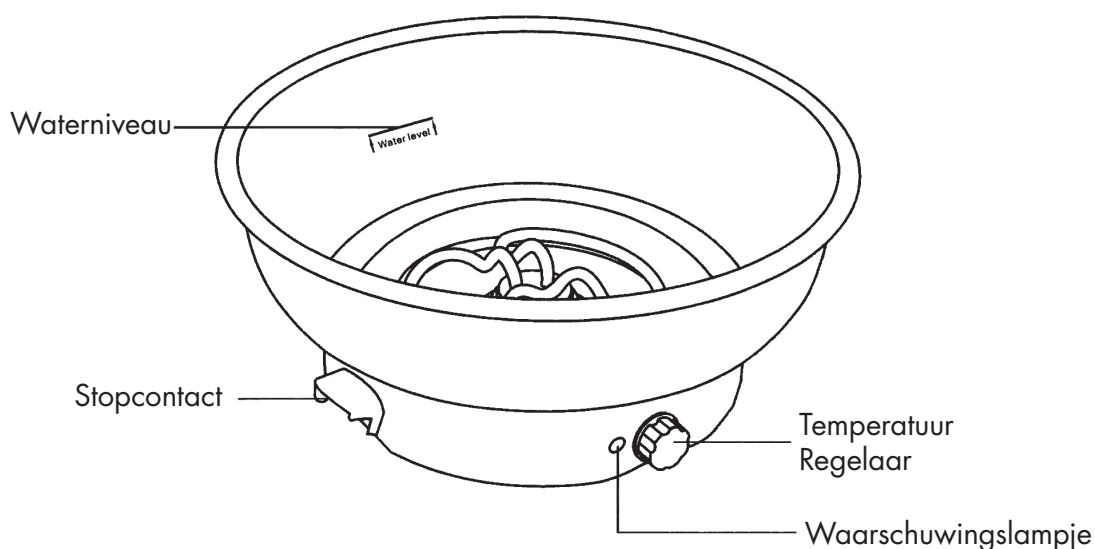
WAARSCHUWING

- De elektrische waterpan is vervaardigd van hittebestendig polypropyleen. Het verwarmt water elektrisch en is niet ontworpen voor gebruik met enigerlei andere vorm van brandslof of warmtebron. Maak nooit gebruik van een open vuur of oven om de unit op te warmen omdat de waterpan zal smelten of verbranden en dientengevolge een ongeval kan veroorzaken.
- Deze eenheid is uitsluitend bedoeld om eten of soep warm te houden, niet om eten of soep te verhitten.
- Dompel de unit nooit onder in water, omdat dit kan leiden tot een elektrische schok die letsel kan veroorzaken.
- Vul de waterpan voor het gebruik met water tot aan het merkteken voor het maximale waterpeil. Schakel het toestel niet in als er geen water in de waterpan zit.
- Overschrijdt de maximale waterpeil markering niet en zorg ervoor dat de voedselpan of bain-marie's niet gaan drijven, anders bestaat de kans dat er heet water overloopt en dit lichamelijk letsel kan veroorzaken.
- Raak de verwarmingsring niet met uw handen aan, aangezien de ring een tijdje heet blijft nadat de stroom is uitgeschakeld.
- Indien er meer dan een Elektrische Waterpan wordt opgesteld of aangesloten op hetzelfde stopcontact, dan dient een erkend elektricien te worden geraadpleegd om overbelasting te voorkomen. Overbelasting van een elektrische voeding kan leiden tot brandgevaar.
- Zet het toestel rechtop. Wanneer het toestel meer dan 15 graden gekanteld wordt kan het omvallen wat kan leiden tot brand of een ongeluk met lichamelijk letsel.
- Zorg dat u de stroom uitschakelt voordat u de eenheid schoonmaakt. Gemorst eten, soep of water moet onmiddellijk van alle buitenvlakken worden verwijderd. De buitenvlakken van de elektrische waterpan moet met een vochtige doek en een mild reinigingsmiddel worden schoongeveegd. Niet met een waterstraal reinigen.
- Dit toestel dient geaard te zijn en mag uitsluitend binnenshuis worden gebruikt.
- Productafvoer: voer het toestel af in overeenstemming met de plaatselijke en landelijke voorschriften met betrekking tot het afvoeren, herwinnen en hergebruiken van afval van elektrische en elektronische apparatuur (WEEE).

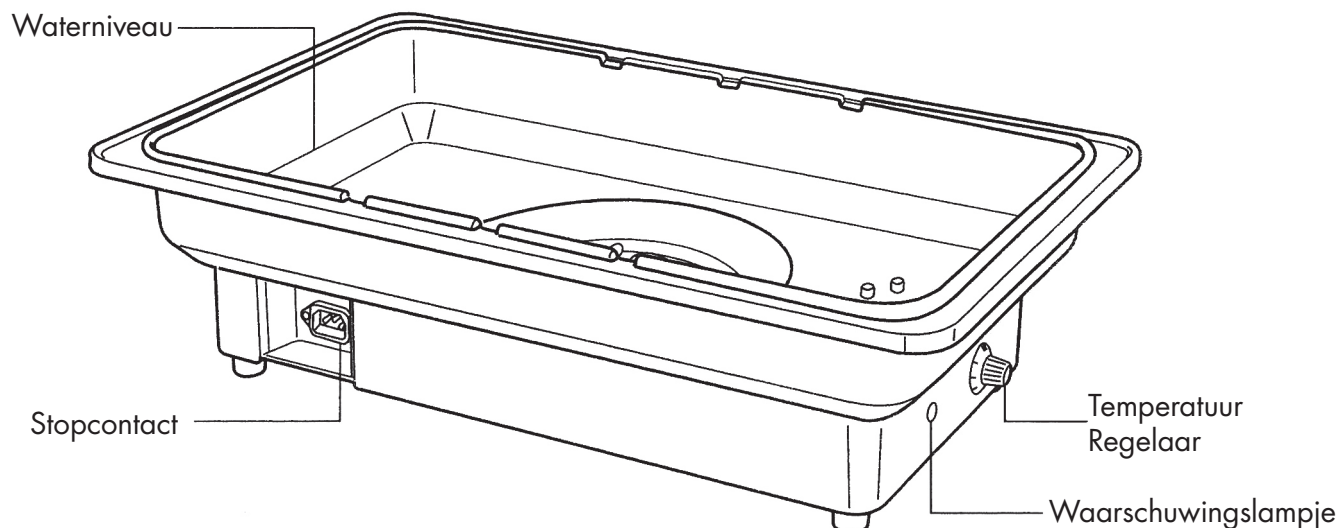
- Dit toestel is niet geschikt voor gebruik door personen (waaronder kinderen) met beperkte lichamelijke, zintuiglijke of psychische mogelijkheden, of met een gebrek aan ervaring en kennis, tenzij deze onder toezicht staan of voorlichting hebben gekregen over het gebruik van het toestel van iemand die verantwoordelijk is voor hun veiligheid.
- Er dient toezicht te worden gehouden op kinderen om te voorkomen dat ze niet met het toestel spelen.
- Als de stroomdraad beschadigd is, moet deze door de fabrikant, zijn servicedealer of een dergelijke bevoegde persoon vervangen worden om gevaar te voorkomen.
- Dit apparaat is bedoeld voor gebruik in hotels en restaurants, etc.

TEKENING VAN HET PRODUCT

ARTIKELNR. 861.085

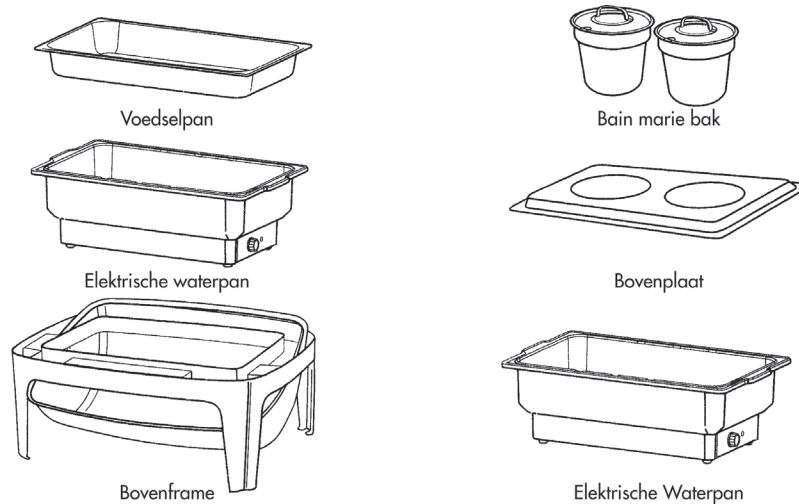


ARTIKELNR. 861.200



GEbruIKSAANWIJZING

1. Zorg dat de aan/uit- schakelaar is uitgeschakeld en dat de temperatuurknop naar het minimale niveau is gedraaid voordat u de stroom aansluit.
2. Vul de waterpan tot aan het waterniveau met water. De waterpan is geschikt voor verschillende schotelverwarmers. In de diagrammen die op de volgende pagina worden weergegeven, ziet u hoe u een elektrische waterpan in een schotelverwarmer moet plaatsen.



3. Zet de schakelaar aan en draai de knop naar rechts totdat het lampje gaat branden. Wanneer de knop naar het maximale niveau wordt gedraaid, bereikt de watertemperatuur in de elektrische waterpan $85^{\circ}\text{C} \pm 10^{\circ}\text{C}$. Wanneer de watertemperatuur ongeveer 90°C is, slaat de thermostaat automatisch uit en werkt de Elektrische Waterpan niet meer. Wanneer de watertemperatuur daalt tot ongeveer 70°C gaat de waterpan weer opwarmen.
4. Als u wilt dat het water sneller warm wordt, gebruikt u heet water. Als u een lagere temperatuur nodig hebt, stelt u de knop op een lager niveau in. Om veiligheidsredenen wordt de veiligheidsthermostaat uitgeschakeld wanneer het verwarmingselement oververhit raakt
5. Breng de pan met eten of bain-marie met soep vanuit de keuken naar de verwarmers en giet het in de voedselpan.
6. Plaats het deksel erop voor het serveren.

REINIGING | ONDERHOUD

1. Reinig het oppervlak van de waterpan met een vochtige doek en een mild reinigingsmiddel.
2. Als er vuil op het verwarmingselement blijft kleven, veroorzaakt dit een storing van de waterpan. Voor langdurige effectieve prestaties van de waterpan moet het verwarmingselement minimaal een keer in de twee maanden worden schoongemaakt.
Vul de waterpan tot boven het verwarmingselement met een mengsel dat voor de helft bestaat uit wit azijn (of citroenzuur) en voor de andere helft uit heet water. Laat het verwarmingselement een paar uur in het reinigingsmiddel weken en veeg vervolgens het vuil met een schone doek af.
Na het reinigen spoelt u de waterpan met schoon water (zorg dat het water niet op het stopcontact terechtkomt).

PROBLEMEN OPLOSSEN

Probleem 1: De temperatuur van het eten is te hoog of te laag.

Oplossing 1: Probeer de temperatuur met behulp van de temperatuurknop te wijzigen.
Als dit niet lukt, neemt u contact op met uw plaatselijke distributeurs.

Probleem 2: De temperatuurregeling wordt na een bepaalde periode van gebruik, uitgeschakeld.

Oplossing 2: Controleer of er zich water in de waterpan bevindt. Als dat niet het geval is, voegt u water toe en wacht u totdat de veiligheidsthermostaat de stroom weer inschakelt en automatisch begint te werken.

EMGA

CHAFING DISH ELEKTRISCH

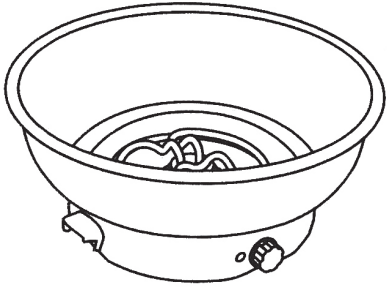
Modelno.: *861.085 - *861.200

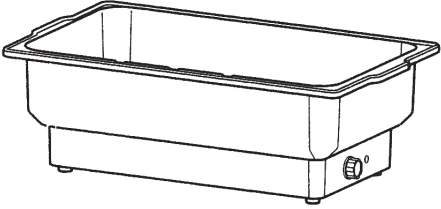


INSTRUCTION MANUAL

In order to make full use of its functions and minimize unnecessary loss and damage,
please read the manual carefully and keep it for future reference

PRODUCT SPECIFICATION

	Item No.	861.085
	Shape/Cap	Round, fit one round food pan of 6.8 ltr.
	Size	Dia. 41,0 x 20,0 (H) cm
	Voltage	220 - 240VAC / 50Hz
	Power Consumption	420 - 500w

	Item No.	861.200
	Shape/Cap	Rectangular, fit one full size, two half size 100mm deep Gastronorm pans or two 4.0 ltr bain-maries
	Size	57,0 (L) x 35,0 (W) x 19,0 (H) cm
	Voltage	220 -240VAC / 50Hz
	Power Consumption	760 - 900w

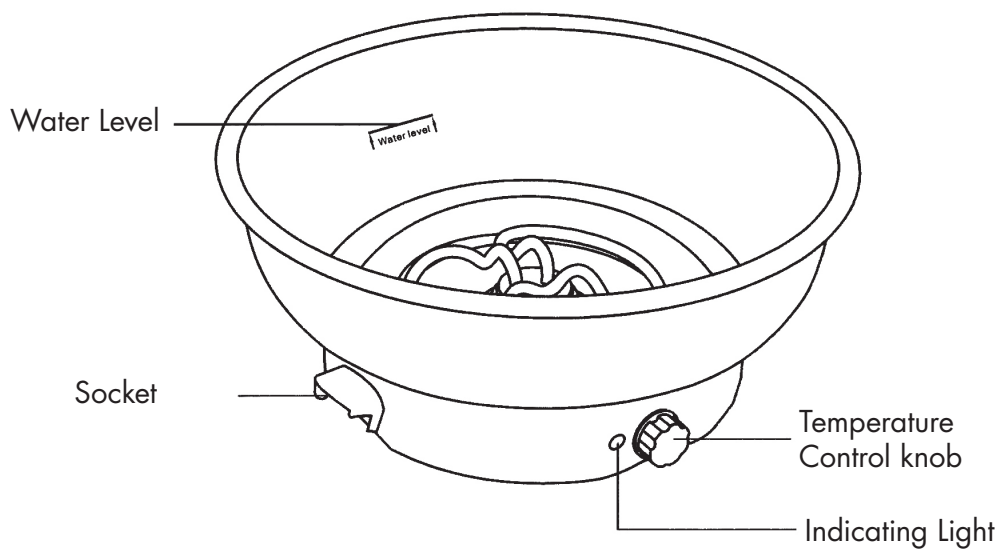


WARNING

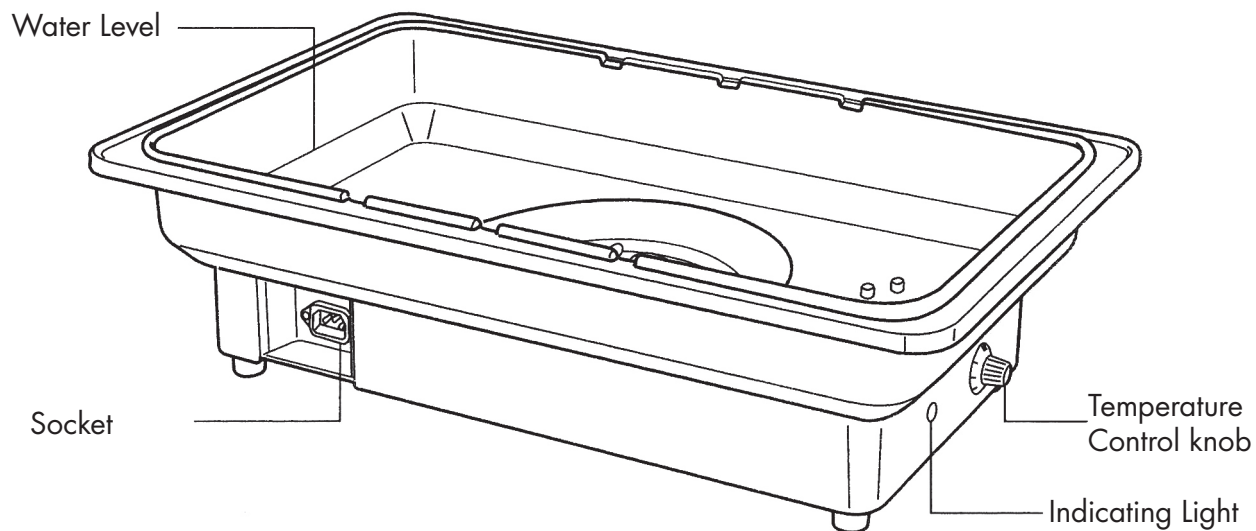
- The Electric Water Pan is made of heat resistant polypropylene. It heats water electrically and is not designed for use with any other type of fuel or heat source. Never use open fire or oven to heat up the unit as the Water Pan will melt or burn and hence cause accident.
- This unit is only for keeping food or soup warm, not heating.
- Never immerse the unit in water as electric shock may occur and cause injury.
- Fill the Water Pan with water up to the maximum water level mark before use.
Do not switch the unit on with no water in the Water Pan.
- Do not fill water over the maximum water level mark or allow the food pan or Bain-maries to float, otherwise hot water may spill out and cause bodily injury.
- Do not touch the heating coil with your hand due to the heating coil still remains very hot after the power is switched off.
- If more than one Electric Water Pans are arranged in series or plugged into a single socket, a qualified electrician should be consulted to avoid overloading.
Overloading an electric supply main will have fire hazard.
- Place the unit in an upright position, tilting the unit over 15 degrees may cause overthrow, lead to fire hazard or accident with bodily injury.
- Make sure the power is cut off before cleaning the unit. Spilled food, soup or water should be removed immediately from all exterior surfaces. The exterior surfaces of the Electric Water Pan should be wiped over with a damp cloth using a mild detergent. Do not clean with a water jet.
- This appliance must be earthed and is for indoor use only.
- Product Disposal: Dispose in accordance with any local and national disposal regulations relating to the reuse, recovery and recycling of waste electrical and electronic equipment (WEEE).
- This appliance is not intended for use by persons (including children) with reduced physical, sensory or mental capabilities, or lack of experience and knowledge, unless they have been given supervision or instruction concerning use of the appliance by a person responsible for their safety.
- Children should be supervised to ensure that they do not play with the appliance.
- If the supply cord is damaged, it must be replaced by the manufacturer, its service agent or similarly qualified persons in order to avoid a hazard.
- This appliance is intended to be used in hotels and restaurants, etc.

TEKENING VAN HET PRODUCT

ARTICLE NO. 861.085

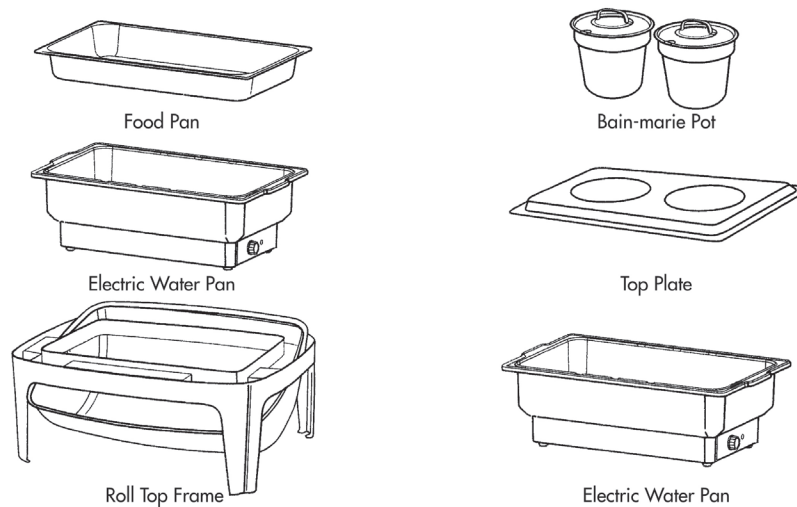


ARTICLE NO. 861.200



HOW TO USE

1. Make sure the switch is off and the Temperature Control Knob is turned to the Min. level before the power is connected.
2. Fill the water to reach the Water Level in the Water Pan. Water Pan can be compatible with different chafers. Diagrams indicated in next page can show you how to assemble an Electric Water Pan into a chafing unit.



3. Turn on the switch, twist the Knob clockwise till the Light is on . When the Knob is turned to Max. level, the water temperature in the Water Pan will reach $85^{\circ}\text{C} \pm 10^{\circ}\text{C}$. When the temperature of water reaches approx. 90°C , the thermostat will cut off and the Water Pan stops working. When the temperature of water drops to approx. 70°C , the Water Pan will start heating.
4. For faster action, hot water may be used. If a lower temperature is required, turn the setting down. For safety reason, when the heating element is over-heated, the safety thermostat will be cut off.
5. Take Food Pan with food or Bain-marie Pots with soup from kitchen and put into the Water Pan.
6. Place the cover for serving.

HOW TO CLEAN | MAINTAIN

1. With damp cloth and mild detergent, clean the surface of Water Pan.
2. Heating element stuck with dirt will cause malfunction of the Water Pan. To maintain an effective performance of the Water Pan, the heating element should be cleaned at least once in two months. Fill up the Water Pan above the heating element with half/half distilled white vinegar (or citric acid) and hot water. Let the heating element soap for a few hours, then wipe off the dirt with a clean cloth. After cleaning, rinse the Water Pan with clean water (Please make sure the water doesn't splash into the socket).

PROBLEMEN OPLOSSEN

- Problem 1:** Temperature of food is too high or low.
Solution 1: Try to adjust the temperature using the Temperature Control Knob, if not ok, contact local distributors.
- Problem 2:** Temperature control switch is cut off after using for a while.
Solution 2: Check if no water in the Water Pan, if yes, add water and wait the safety thermostat to connect the power and begin to work automatically.

EMGA

CHAFING DISH ÉLECTRIQUE

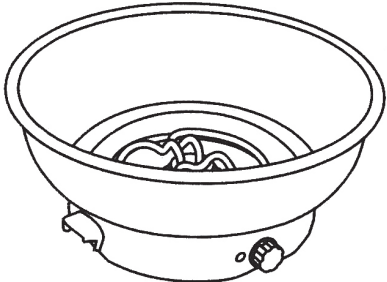
Modèle nr.: *861.085 - *861.200



MANUEL D'INSTRUCTION

Prière de lire ces instructions, avant la mise en service de l'appareil et.
conservez-les pour des besoins ultérieurs.

DÉTAIL DU PRODUIT

	No. De l' article.	861.085
	Shape/Forme	Forme Ronde, compatible avec le bac rond de 6,8 ltr.
	Taille	Dia. 41,0 x 20,0 (H) cm
	Tension	220 - 240 Volt / 50Hz
	Consommation Electrique	420 - 500w

	No. De l' article.	861.200
	Shape/Forme	Rectangulaire, Compatible 1 Forme avec un Bac Gastronorm (1/1), ou deux (1/2) de 100 mm de profondeur
	Taille	57,0 (L) x 35,0 (B) x 19,0 (H) cm
	Tension	220 -240 Volt / 50Hz
	Consommation Electrique	760 - 900w



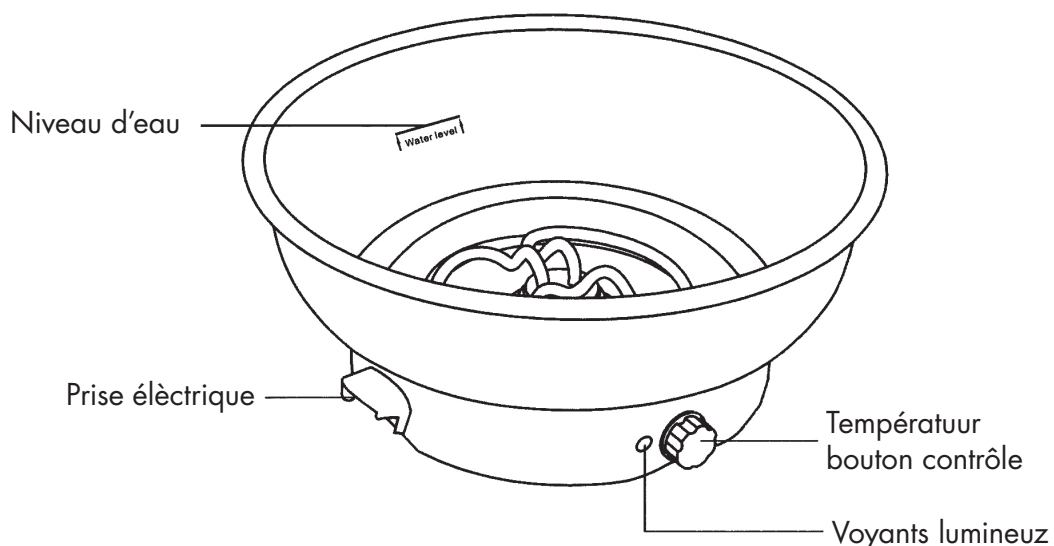
ATTENTION

- Le bain-marie électrique est fait de polypropylène résistant à la chaleur. Il chauffe l'eau de manière électrique et n'est pas fait pour être utilisé avec de l'essence ou autres sources de chaleur. Ne jamais utiliser de feu ou un four pour accélérer la chauffe sinon le bain-marie électrique pourra fondre et brûler causant ainsi des accidents.
- Cet élément est conçu pour le maintien au chaud des aliments et soupes, pas pour la cuisson.
- Ne pas mettre dans l'eau le bain-marie électrique, cela pourrait causer des chocs électriques pouvant entraîner des blessures.
- Remplir le bac d'eau jusqu'à la ligne indiquant le niveau d'eau maximal avant de l'utiliser. Ne pas mettre l'appareil sous tension s'il n'y a pas d'eau dans le bac à eau.
- Ne remplissez pas le bain-marie électrique au-dessus de la marque de niveau maximum OU ne laissez pas le bac alimentaire ou les pots bain-marie flotter, afin d'éviter les éclaboussures d'eau chaudes pouvant entraîner des brûlures.
- Ne pas toucher la résistance de chauffage à la main nue sous risque de brûlure car cette partie de l'appareil reste très chaude pendant un certain moment après être éteint.
- Si plus d'un Bain-marie électrique sont branchés en série, un électricien qualifié doit être consulté afin d'éviter le risque de sur-chauffe. Une sur-chauffe électrique peut être la cause de départ d'incendie.
- Placez le produit en hauteur. Pencher le produit à plus de 15 degrés pourra entraîner un renversement du produit, pouvant mener à un incendie ou à des blessures.
- Assurez-vous que l'appareil soit éteint pour le nettoyage. Toute éclaboussure ou dépôt d'aliment doit être essuyé immédiatement sur les surfaces extérieures avec un chiffon humide et détergeant doux. Ne pas laver avec un jet d'eau direct.
- Cet appareil ne doit être posé et utilisé qu'en intérieur.
- Règles pour se débarrasser du produit: Pour jeter ce produit il faut suivre les réglementations locales et nationales de la WEEE (Waste Electrical and Electronic Equipment).
- Cet appareil n'est pas conçu pour être utilisé par des personnes (enfants compris) souffrant de handicap physique, sensoriel ou mental, ou un manque d'expérience et de connaissance, à moins qu'ils leur aient été données des instructions concernant l'utilisation du produit par une personne responsable de leur sécurité.

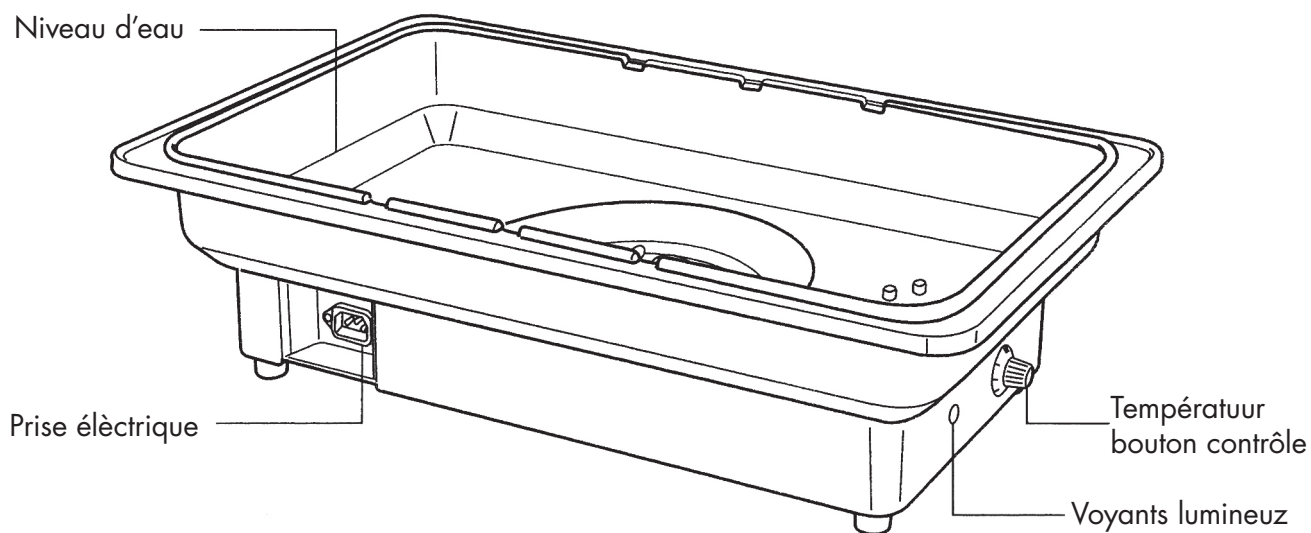
- Les enfants doivent être surveillés pour être sûre qu'ils ne jouent pas avec l'appareil.
- Si le cordon est abimé, il doit être remplacé par le fabricant ou par une personne qualifiée pour cette tâche pour éviter tout danger.
- Cet appareil est conçu pour utilisation dans les hôtels et restaurants.

LES SCHÉMAS DU PRODUIT

NUMÉRO D'ARTICLE 861.085

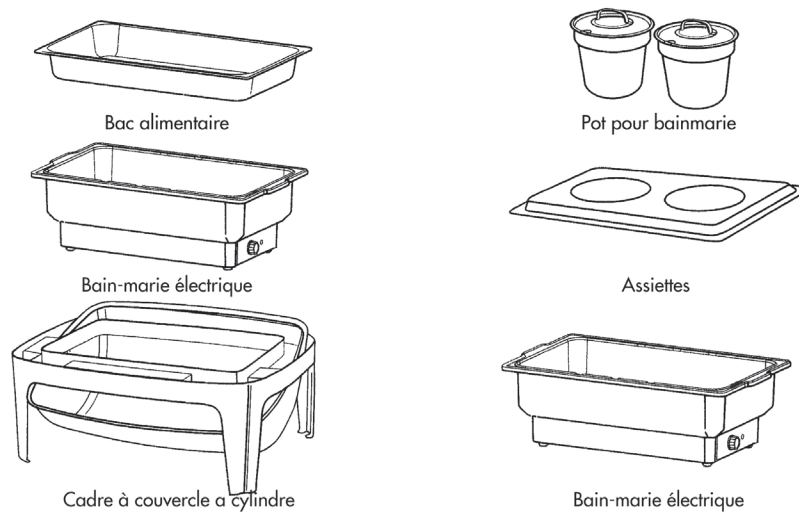


NUMÉRO D'ARTICLE 861.200



MODE D'EMPLOI

1. Assurer que le bouton est sur la position 'off' et la température de l'appareil est au plus bas avant de le brancher/l'allumer.
2. Remplir le bac d'eau jusqu'au niveau indique à l'intérieur. Le bac d'eau est compatible avec différents chafings. Les schémas sur la page prochaine démontrent comment positionner le bac d'eau dans un chafing.



3. Tourner le bouton, tourner le régulateur de température dans le sens des aiguilles d'une montre jusqu'à ce que la lumière s'allume. Lorsque le régulateur est tourné au maximum, la température de l'eau à l'intérieur du bac atteindra entre $85^{\circ}\text{C} \pm 10^{\circ}\text{C}$. Lorsque la température atteint approximativement 90°C , le thermostat coupe automatiquement et la Bain-marie électrique s'arrête de chauffer. Si la température atteint approx 70°C elle se met de nouveau à chauffer.
4. Pour plus d'efficacité, utiliser de l'eau chaude. Si vous souhaitez chauffer à une température plus basse, baisser la température en utilisant le régulateur de température. Pour raisons de sécurité, lorsque la résistance est surchauffée, le thermostat de sécurité coupe automatiquement.
5. Placer le bac pour aliments ou les pots Bain-Marie dans le Bac d'eau.
6. Placer le couvercle pour le service.

COMMENT NETTOYER

1. Nettoyer la surface du bac avec un chiffon humide et détergent doux.
2. Une résistance sale ne fonctionne pas correctement. Afin d'assurer le bon fonctionnement du bac, elle doit être lavée au moins une fois tous les deux mois. Remplir le bac jusqu'au dessus de la résistance avec moitié vinaigre blanc distillé (ou acide citrique) et eau chaude. Laisser agir pendant quelques heures et puis passer un coup de chiffon pour éliminer toutes saletés. Une fois nettoyé, rincer le bac à l'eau claire (faites attention de ne pas éclabousser les prises)..

PROBLEMEN OPLOSSEN

Problème 1: La température des aliments est trop froide ou trop chaude.

Solution 1: Ajuster la température en utilisant le bouton qui règle la température.

Problème 2: Le régulateur de température est coupé après une courte utilisation.

Solution 2: Vérifier le niveau d'eau dans le bac. Si le niveau est trop bas, rajouter de l'eau jusqu'au niveau indique à l'intérieur et le thermostat réactionnera automatiquement.

EMGA

CHAFING DISH ELEKTRO

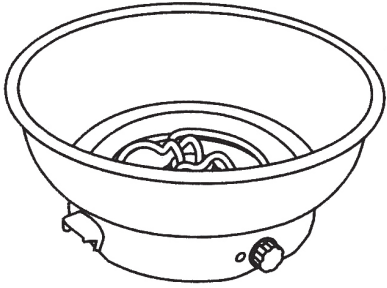
Modellnr.: *861.085 - *861.200

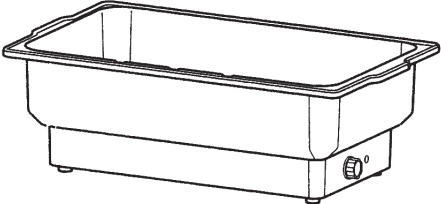


GEBRAUCHSANWEISUNG

Bitte lesen Sie diese Instruktionen, bevor Sie das Gerät in Betrieb nehmen und bewahren Sie sie für einen ev. späteren Gebrauch auf!

PRODUKTSPEZIFIKATIONEN

	Artikel-Nr.	861.085
	Form/Inhalt	Rund, geeignet für einen runden 6,8 l
	Grosse	Dia. 41,0 x 20,0 (H) cm
	Spannungsversorgung	220 - 240VAC / 50Hz
	Leistungsaufnahme	420 - 500w

	Artikel-Nr.	861.200
	Form/Inhalt	Rechteckig, geeignet für einen 1/1 oder zwei 1/2 100 mm tiefe GN-Gehälter
	Grosse	57,0 (L) x 35,0 (B) x 19,0 (H) cm
	Spannungsversorgung	220 -240VAC / 50Hz
	Leistungsaufnahme	760 - 900w



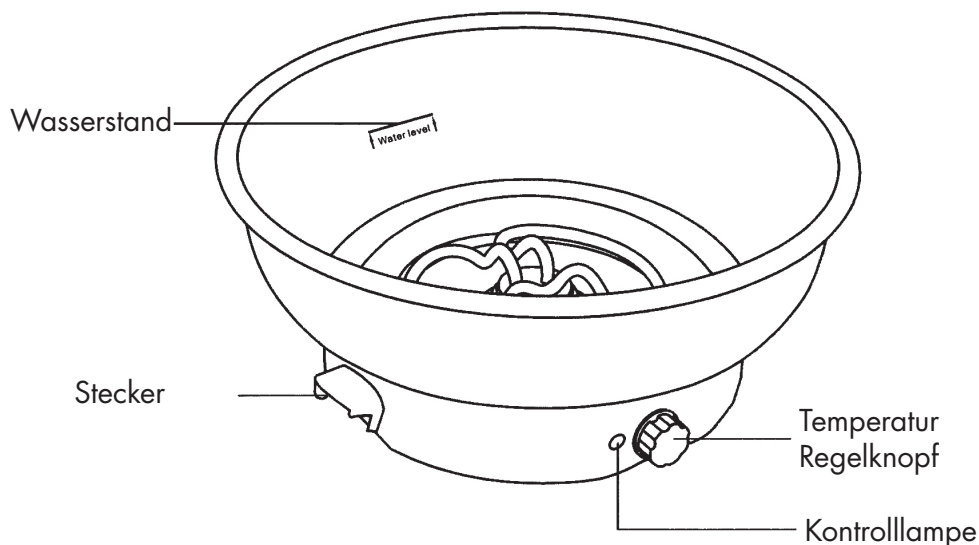
WARNUNG

- Das Wasserbad wird aus hitzebeständigem Polypropylen hergestellt. Das Wasserbad ist elektrisch beheizt und nicht für den Einsatz anderer Brennstoffe oder Wärmequellen gestaltet. Nie offene Flammen oder einen Ofen zum Aufheizen des Gerätes benutzen, da dadurch das Wasserbad schmelzen oder sich entzünden kann, und so ein Unfall verursacht wird.
- Dieses Gerät ist ausschließlich zum Warmhalten von Speisen oder Suppen und nicht zum Aufwärmen gedacht.
- Das Gerät nie in Wasser eintauchen, da dies zu elektrischem Schlag und anderen Verletzungen Föhren kann.
- Das Wasserbad vor Gebrauch bis zum Höchststand mit Wasser füllen. Kein leeres Wasserbad anschalten.
- Das Wasserbad nie Überfüllen und nie die GN-Behälter oder Bain-Maries aufschwimmen lassen, da dann heißes Wasser austreten kann, was zu Verbrennungen Föhren kann.
- Die Heizspirale nicht mit der Hand berühren, da sie nach Ausschalten der Spannungsversorgung immer noch sehr heiß ist.
- Wenn mehrere elektrische Wasserbader in Reihe geschaltet oder in eine Steckdose eingesteckt werden, muss ein qualifizierter Elektriker zu Rate gezogen werden, um Überlastung zu vermeiden. Überlastung der Spannungsversorgung stellt eine Brandgefahr dar.
- Stellen Sie das Gerät waagrecht auf. Bei einer Neigung von mehr als 15° kann das Gerät umstürzen und so ein Feuer und/oder Verletzungen verursachen.
- Vor Reinigung des Gerätes dieses immer von der Spannungsversorgung trennen. Verschüttete Speisen, Suppe oder Wasser messen sofort von den äußeren Oberflächen entfernt werden. Die äußeren Oberflächen des elektrischen Wasserbads müssen mit einem feuchten Tuch und mildem Reinigungsmittel abgewischt werden. Nicht mit Wasserstrahl reinigen.
- Das Gerät muss geerdet sein und ist ausschließlich für den Einsatz in Innenräumen gedacht.
- Entsorgung des Produktes: Entsorgung des Gerätes muss gemäß, WEEE Richtlinie (Abfall elektro-und elektronischer Geräte) erfolgen.

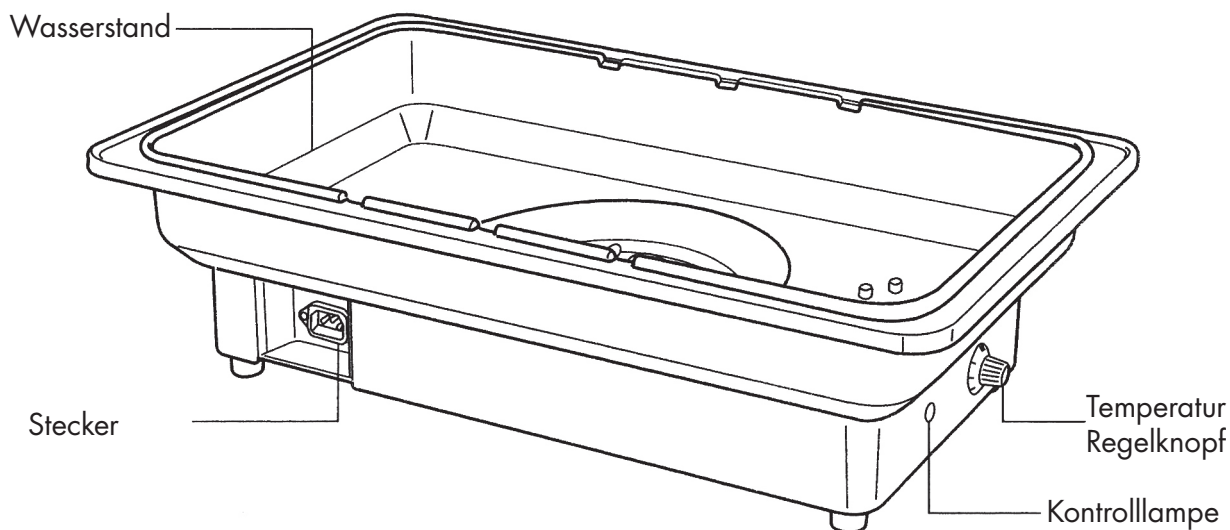
- Dieses Gerät ist nicht zur Nutzung durch Personen (einschließlich Kindern) mit eingeschränkten physischen, sensorischen oder geistigen Fähigkeiten oder solchen mit mangelnden Erfahrungen oder Kenntnissen gedacht, es sei denn, diese werden beaufsichtigt oder wurden in der Nutzung des Geräts durch eine für ihre Sicherheit verantwortliche Person unterwiesen.
- Kinder müssen beaufsichtigt werden, um sicherzustellen, dass sie nicht mit dem Gerät spielen.
- Um Gefahren zu vermeiden, muss ein schadhaftes Anschlusskabel vom Hersteller, der Handelsvertretung oder ähnlich kompetentem Fachpersonal ersetzt werden.
- Dieses Gerät ist zur Nutzung in Hotels, Restaurants, etc. gedacht.

PRODUKTZEICHNUNG

ARTIKELNR. 861.085

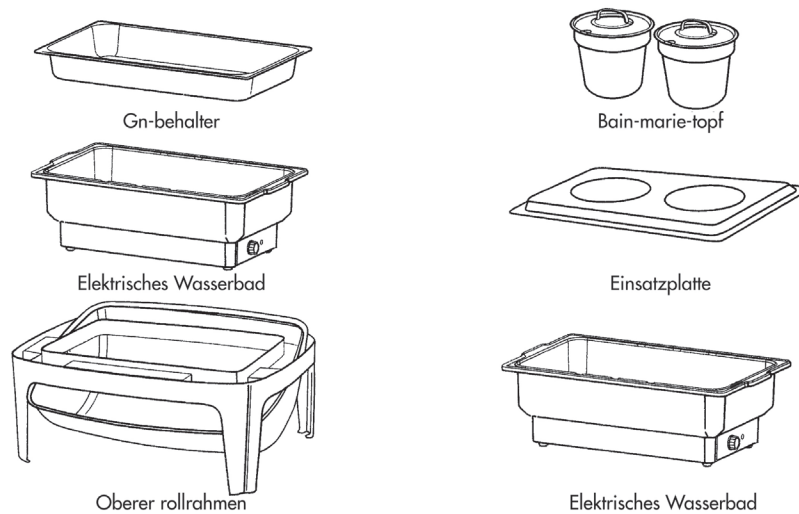


ARTIKELNR. 861.200



SO WIRD ER BENUTZT

1. Sieherstellen, dass sieh der Schalter in der Position Aus befindet, und dass der Temperatureinstellknopf auf Min. gedreht wurde, bevor die Spannungsversorgung hergestellt wird.
2. Das Wasserbad bis auf das vorgegebene Niveau mit Wasser füllen. Das Wasserbad kann mit verschiedenen Chafing Dishes kompatibel sein. Die Diagramme auf der nächsten Seite zeigen, wie ein elektrisches Wasserbad in einen Chafing Dish eingebaut wird.



3. Schalter einschalten und Knopf soweit im Uhrzeigersinn drehen, bis die Lampe aufleuchtet. Wenn der Knopf bis auf Max. aufgedreht wird, erreicht die Wassertemperatur im elektrischen Wasserbad einen Temperatur von $85^{\circ}\text{C} \pm 10^{\circ}\text{C}$. Wenn die Wassertemperatur einen Wert von ca. 90°C erreicht hat, schaltet das Thermostat aus und das elektrische Wasserbad heizt nicht mehr auf. Ist die Wassertemperatur dann auf 70°C abgefallen, heizt das Wasserbad wieder automatisch auf.
4. Für schnelleres Aufwärmen kann das Wasserbad mit heißem Wasser gefüllt werden. Ist eine niedrigere Temperatur erforderlich, die entsprechenden Einstellungen vornehmen. Aus Sicherheitsgründen schaltet der Sicherheitsthermostat aus, wenn das Heizelement überhitzt.
5. GN-Behälter mit Speisen oder Bain-Marie-Topfe mit Suppe aus der Küche nehmen und ins Wasserbad einsetzen.
6. Deckel zum Servieren auflegen.

SO WIRD ER GEREINIGT | GEWARTET

1. Mit einem feuchten Tuch und mildem Reinigungsmittel die Oberfläche des Wasserbads reinigen.
2. Ein verschmutztes Heizelement führt zu Fehlfunktionen des Wasserbads. Um die Leistung des Wasserbads aufrecht zu erhalten muss das Heizelement mindestens alle zwei Monate gereinigt werden. Das Wasserbad halb mit weißem destilliertem Essig (oder Zitronensäure) und halb mit heißem Wasser füllen. Das Heizelement für einige Stunden einweichen lassen und dann mit einem sauberen Tuch abwischen. Nach erfolgter Reinigung das Wasserbad mit sauberem Wasser ausspülen (es muss sichergestellt werden, dass kein Wasser in den Stecker eindringt).

FEHLERSUCHE

Problem 1: Temperatur der Speisen ist zu hoch oder zu niedrig.

Losung 1: Versuchen, die Temperatur über den Einstellknopf zu ändern. Wenn dies nicht möglich ist, mit örtlichem Vertreter Kontakt aufnehmen.

Problem 2: Temperatursteuerung schaltet nach einiger Zeit aus.

Losung 2: Wasserstand im Wasserbad überprüfen und bei Bedarf Wasser nachfüllen. Warten bis Sicherheitsthermostat die Spannungsversorgung automatisch wieder herstellt.