

PROFESSIONAL

BOSKA®

SINCE 1896



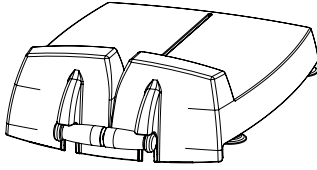
PRO

Cheese Commander Pro+

EN, NL, DE, FR, ES

PROFESSIONAL

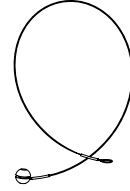
CONTENTS:



1x



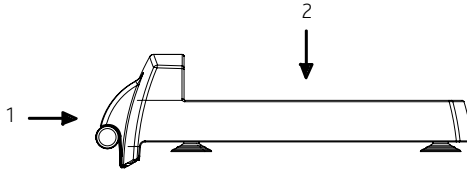
4x



6x

INSTALLATION & USE

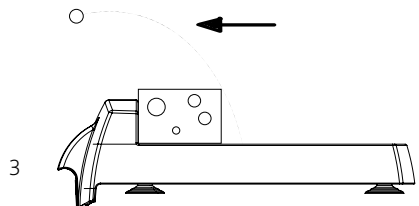
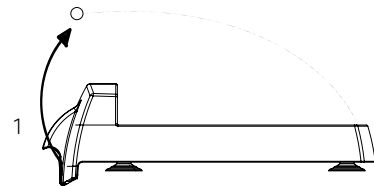
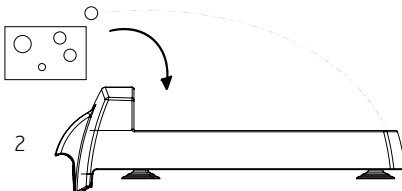
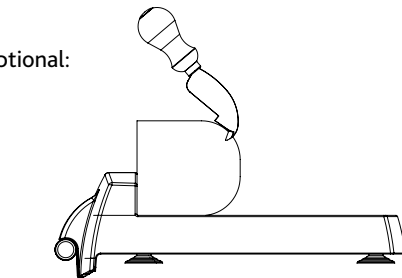
1. Place the Cheese Commander Pro+ (hereafter, the CCP+) on your counter or any other flat surface. The non-slip suction cups work best on sturdy, clean, dry, smooth and non-textured surfaces. Place the CCP+ against the edge of the counter/surface, facing you.. Make sure the handle is in front.
2. Press the CCP+ down firmly to make the suction cups adhere to the counter/surface. Check to make sure the CCP+ is properly secured.



How to cut the cheese

The device is designed for cutting soft to semi- hard cheeses. For relatively hard cheeses, make sure to score the rind with a Scoring Knife.

Optional:



CLEANING

- Clean the CCP+ every day after the last use, and between cheese types to prevent cross-contamination.
- Use hot water, a soft brush and a neutral detergent, such as dish soap, to clean the CCP+.
- Hot water up to 158° F can be used, higher temperatures may cause damage to the plastic parts of the CCP+
- Never clean with a hard-bristle brush, abrasive materials, baking soda, disinfecting or corrosive cleaning agents.
- Rinse the CCP+ with clean water. Dry the machine thoroughly.
- The CCP+ is dishwasher safe up to 158 ° F.

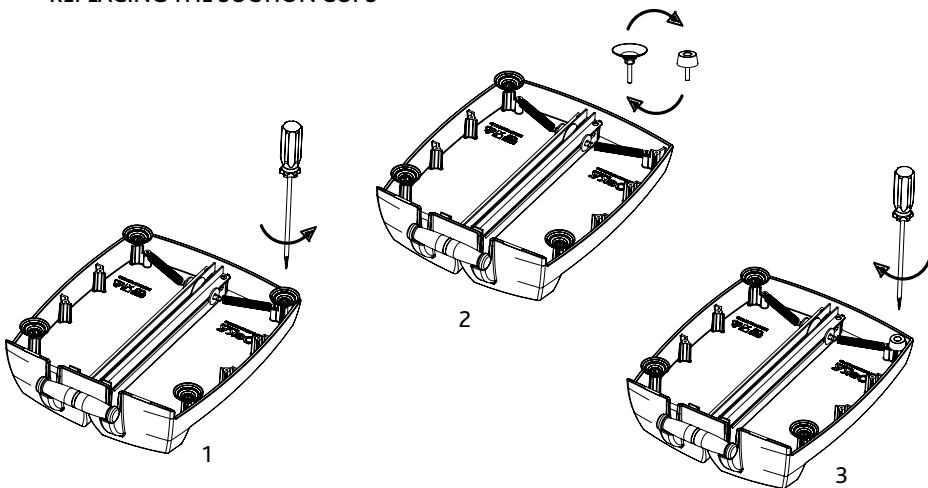
WARNING

- The CCP+ is only intended for cutting soft to semi-hard cheeses.
- Using the CCP+ for harder cheeses can cause a breaking of the wires or a shortening of the lifespan of the wires.
- As an additional safety measure to make sure the CCP+ does not come off the counter top, please always position the hand not used to cut the cheese on the CCP+

TECHNICAL INFORMATION

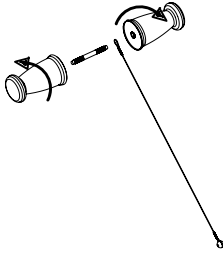
Dimensions	400x305x111mm / 15.7x12x4.4 inch
Weight	1.44kg / 3.17 lbs
Material	ABS, PP and PA Plastic, Silicone, Stainless Steel, Aluminum

REPLACING THE SUCTION CUPS

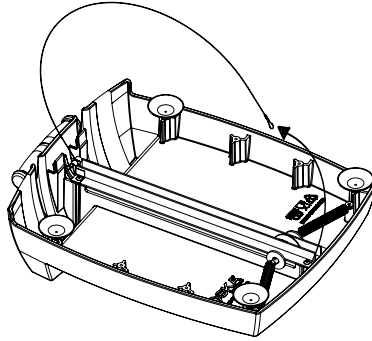


REPLACING THE CUTTING WIRE

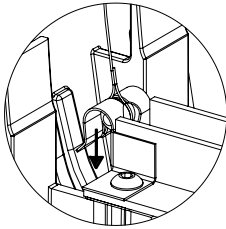
- 1 Loosen the handle
- 2 Thread the wire back through the slot
- 3 Pull the ball out of the holder
- 4 Place the ball of the new wire in the holder
- 5 Thread the wire through the slot
- 6 Tighten by hand



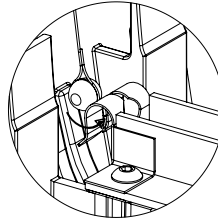
1



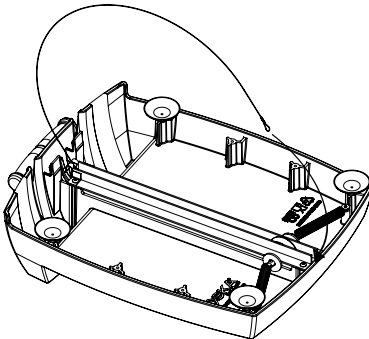
2



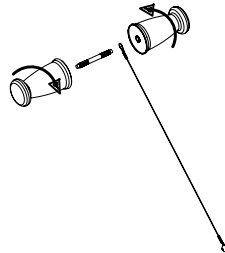
3



4



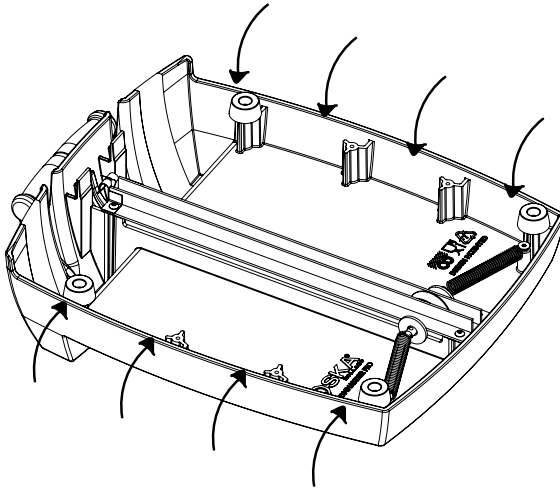
5



6

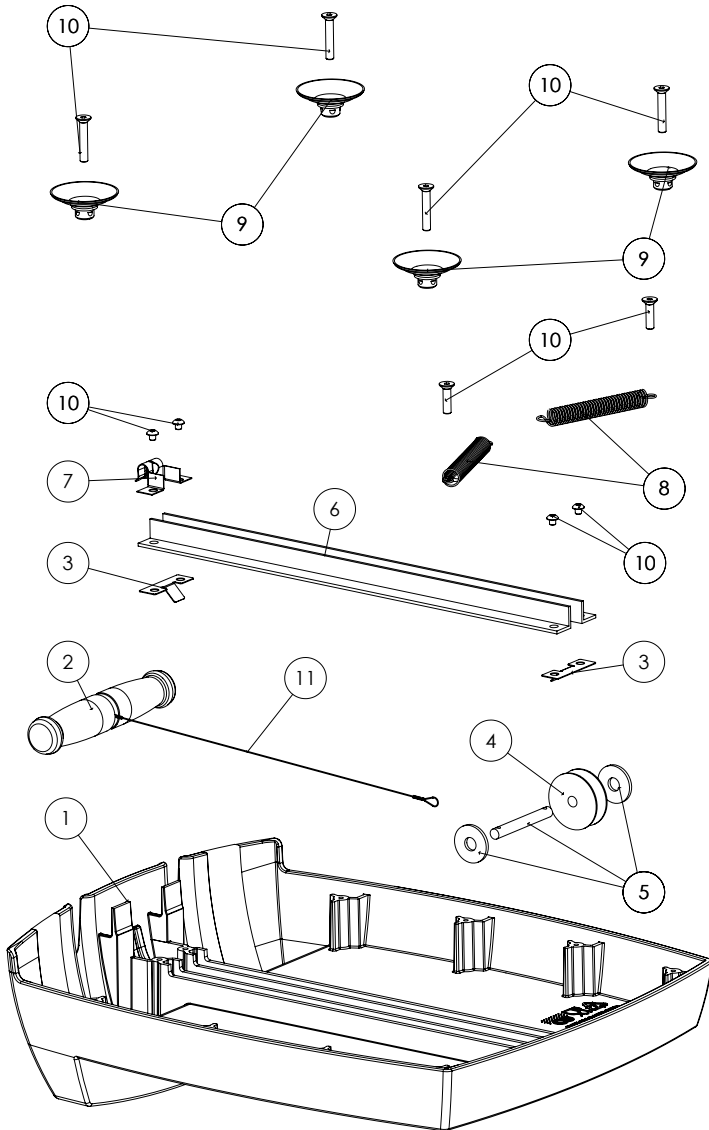
MOVING THE SUCTION CUPS

Is your counter too narrow for the CCP+? If so, move the suction cups to one of the other mounting points so that the CCP+ is always adhered firmly to the counter. This makes the CCP+ suitable for every work surface. Make sure you always mount 2 suction cups per side; otherwise the CCP+ may accidentally get pulled off the counter while working.



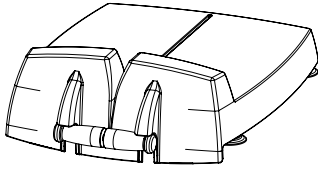
Warranty

See the warranty conditions for professional cheese tools at www.boska.com.



1. 550601 Cheese Commander Pro+
2. 553014 Handle
3. 553018 Brake pads
4. 553017 Pulley
5. 553020 Shaft
6. 553016 Spare carrier
7. 553015 Wire lock
8. 553011 Spring
9. 553012 Suction cup
10. X87526 DIN 7981 5X20
11. 553000 Spare wires: set of 6 wires

INHOUD:



1x



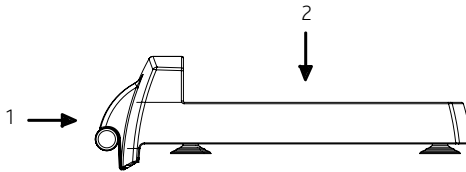
4x



6x

INSTALLATIE & GEBRUIK

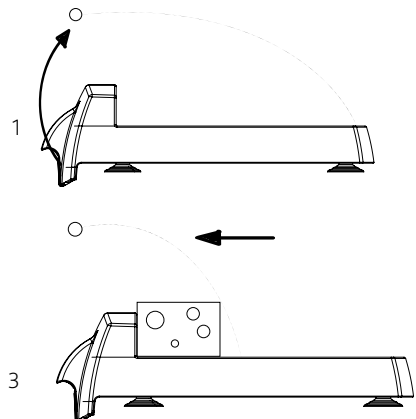
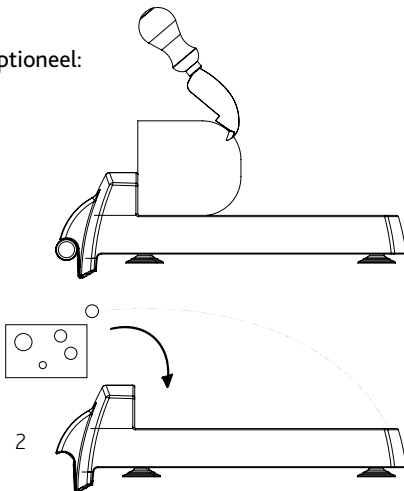
1. Plaats de Cheese Commander Pro+ (hierna CCP+) op je counter, of een ander oppervlak. De antislip zuignappen werken het beste op stevige, schone, droge, gladde en non-getextureerde oppervlaktes. Plaats de CPP tegen de rand van de counter/ het oppervlak, aan de kant waar jij staat. Zorg dat het handvat aan jouw voorzijde is.
2. Druk de CCP+ stevig aan, zodat de zuignappen zich goed hechten aan de counter / het oppervlak. Check of het CCP+ goed vast zit.



Hoe snijd je de kaas

Apparaat is geschikt voor het in stukken verdelen van Cheddar en alle andere kazen van zacht tot en met half hard. Bij kazen met een korst, kerf eerst een sneede in de korst.

Optioneel:



REINIGEN

- Reinig de CCP+ dagelijks na het laatste gebruik.
- De CCP+ dient daarnaast – voordat je van kaassoort wisselt – gereinigd te worden om kruisbesmetting te voorkomen.
- Gebruik heet water, een zachte borstel en een neutraal reinigingsmiddel, zoals groene zeep of afwasmiddel, om de CCP+ te reinigen.
- Zorg dat het water niet warmer is dan 70°C, om het beschadigen van de kunststof onderdelen te voorkomen.
- Gebruik nooit harde borstels, krassende materialen, sodahoudende, chloorhoudende, desinfecterende of agressieve middelen voor het reinigen.
- Spoel de CCP+ na met schoon water. Droog de machine goed af, om aantasting van de onderdelen door stof en vocht te voorkomen.
- De CCP+ is vaatwasserbestendig, indien het water niet warmer is dan 70°C.

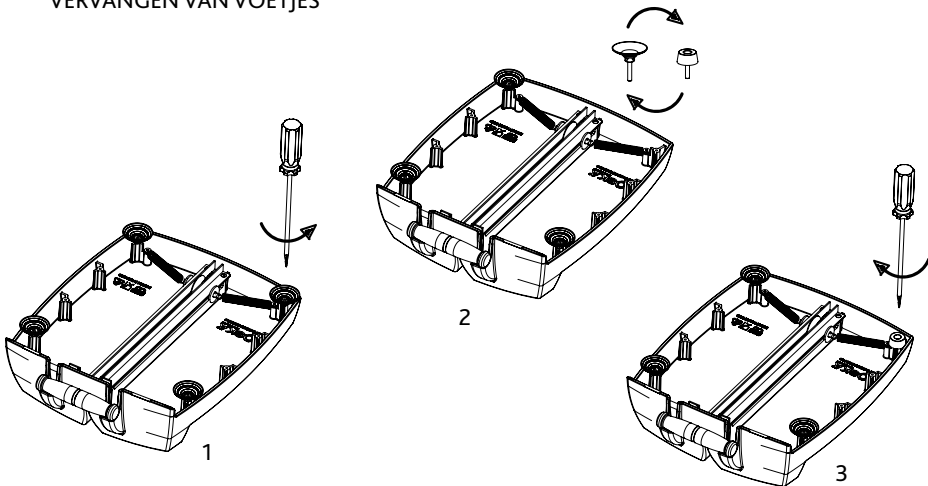
WAARSCHUWINGEN

- De CCP+ is uitsluitend bedoeld voor het snijden van zachte tot half harde kazen.
- Gebruik van de CCP+ bij hardere kazen kan voor een breuk of een verkorting van de levensduur van de draden zorgen.
- Voorkom dat je de CCP+ van de counter trekt door tijdens gebruik de CCP+ vast te houden aan de kant waar je de snijdraad heen trekt.

TECHNISCHE INFORMATIE

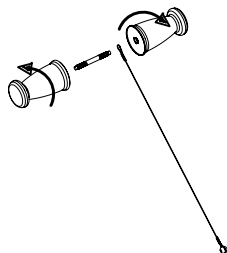
Afmetingen	400x305x111mm
Gewicht	1,44kg
Materiaal	ABS, PP en PA Kunststof, Siliconen, RVS, Aluminium

VERVANGEN VAN VOETJES

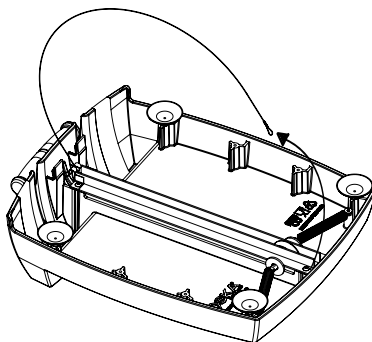


VERVANGEN VAN SNIJDRAAD

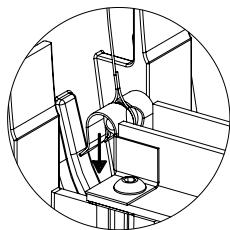
- 1 Draai het handvat los
- 2 Rijk de draad terug door de sleuf
- 3 Trek het balletje uit de houder
- 4 Plaats het balletje van de nieuwe draad in de houder
- 5 Rijk de draad door de sleuf
- 6 Draai het handvast vast



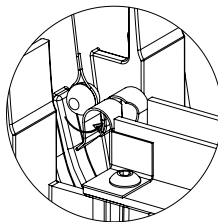
1



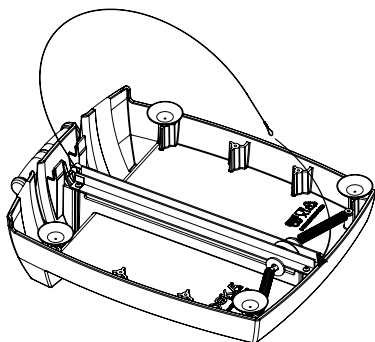
2



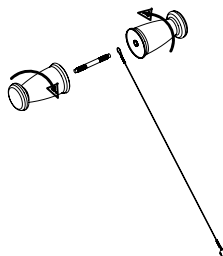
3



4



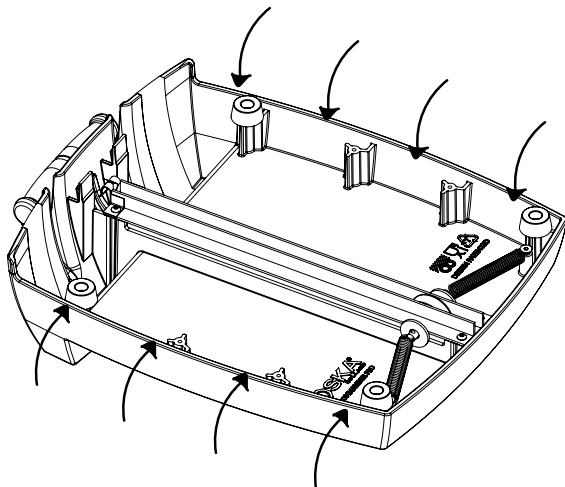
5



6

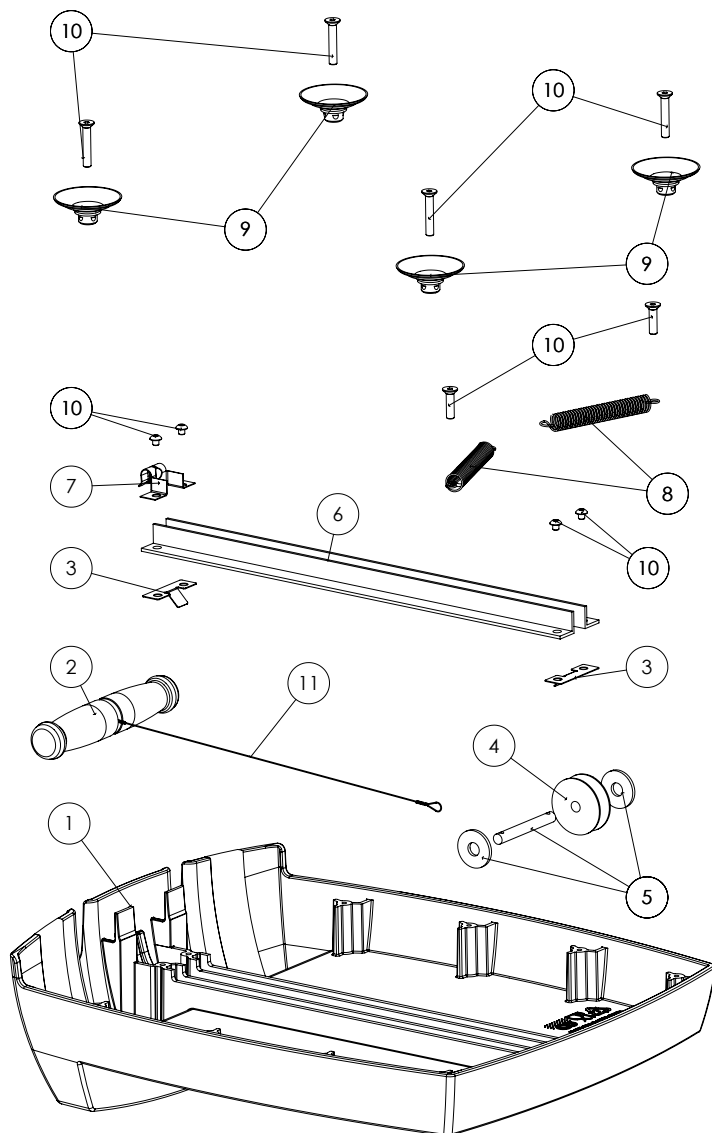
VERPLAATSEN VOETJES

Is je counter te smal voor de CCP+? Verplaats de zuignappen dan naar één van de andere monterpunten, zodat de CCP+ stevig op de counter staat. Zo is de CCP+ geschikt voor iedere werkomgeving. Zorg dat je altijd 2 voetjes per zijde monteert; anders kan de CCP+ van de counter vallen.



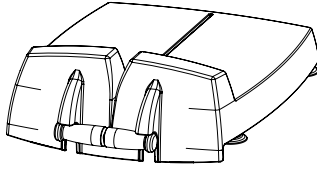
Garantie

Bekijk de garantievoorwaarden voor professionele
kaasgereedschappen op www.nl.boska.com/garantie



1. 550601 Cheese Commander Pro+
2. 553014 Handvat
3. 553018 Remblokjes
4. 553017 Katrol
5. 553020 Schacht
6. 553016 Reserve slede
7. 553015 Draad slot
8. 553011 Veer
9. 553012 Zuignap
10. X87526 DIN 7981 5X20
11. 553000 Reserve draden set à 6 stuks

INHALT:



1x



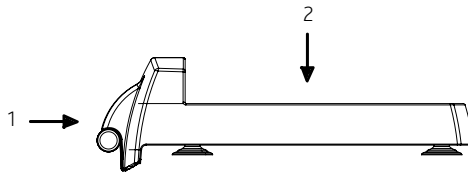
4x



6x

INSTALLATION & GEBRAUCH

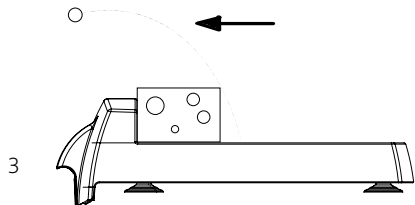
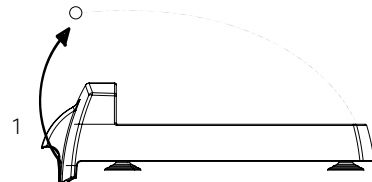
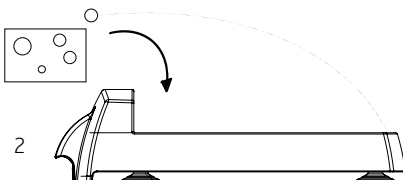
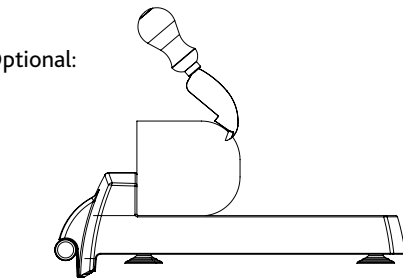
1. Stellen Sie den Cheese Commander Pro+ (in der Folge als CCP+ bezeichnet) auf Ihre Theke oder eine andere Fläche. Die Antihaft-Saugnapfe funktionieren am besten auf robusten, sauberen, trockenen, glatten und nicht-texturierten Oberflächen. Stellen Sie den CCP+ auf die Seite der Theke/der Fläche, an der Sie stehen. Sorgen Sie dafür, dass sich der Griff vorne vor Ihnen befindet.
2. Drücken Sie den CCP+ fest an, sodass die Saugnapfe gut an der Theke/Oberfläche haften. Prüfen Sie, ob der CCP+ sicher steht.



Käse schneiden

Das Gerät ist zum Zerstückeln von Cheddar und allen anderen weichen bis halbfesten Käsesorten in geeignet. Bei Käse mit einer Rinde zunächst die Rinde einkerben.

Optional:



REINIGEN

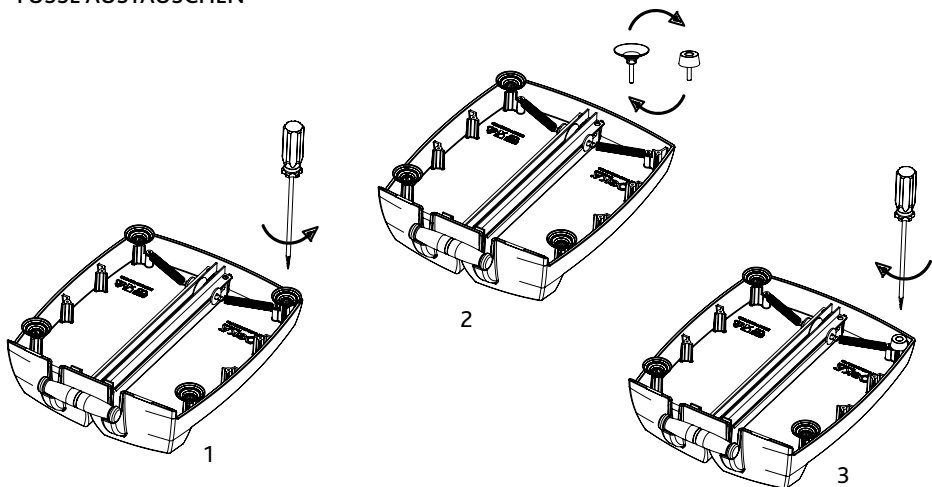
- Reinigen Sie den CCP+ täglich nach der letzten Verwendung.
- Der CCP+ muss darüber hinaus – bevor Sie die Käsesorte wechseln – gereinigt werden, um Kreuzkontamination zu vermeiden.
- Verwenden Sie heißes Wasser, eine weiche Bürste und ein neutrales Reinigungsmittel, wie Schmierseife oder Spülmittel, um den CCP+ zu reinigen.
- Achten Sie darauf, dass das Wasser nicht wärmer als 70 °C ist, um zu vermeiden, dass die Kunststoffteile beschädigt werden.
- Verwenden Sie für die Reinigung niemals harte Bürsten, kratzendes Material, natronhaltige, chlorhaltige, desinfizierende oder aggressive Mittel.
- Spülen Sie den CCP+ mit sauberem Wasser nach. Trocknen Sie die Maschine gut ab, um zu vermeiden, dass die Teile durch Staub und Feuchtigkeit angegriffen werden.
- Der CCP+ ist spülmaschinenfest, wenn das Wasser die Temperatur von 70 °C nicht übersteigt.

ACHTUNG

- Der CCP+ ist ausschließlich zum Schneiden von weichem bis halbfestem Käse bestimmt.
- Das Verwenden des CCP+ für härtere Käsesorten kann zu einem Defekt oder einer Verkürzung der Drahtlebensdauer führen.
- Vermeiden Sie, den CCP+ von der Theke zu ziehen, indem Sie ihn während der Verwendung an der Seite festhalten, zu der Sie den Schneidedraht ziehen.

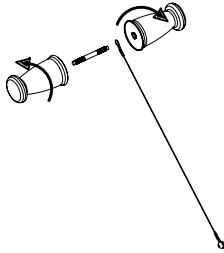
TECHNISCHE DATEN

Abmessungen	400 x 305 x 111 mm
Gewicht	1,44 kg
Material	ABS, PP- und PA-Kunststoff, Silikon, Edelstahl, Aluminium

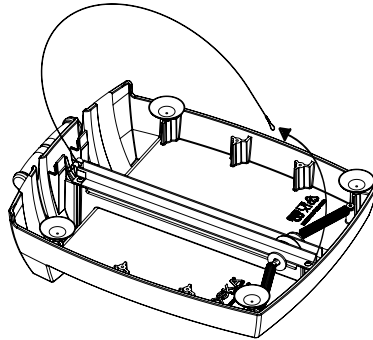
FÜSSE AUSTAUSCHEN

SCHNEIDEDRAHT AUSWECHSELN

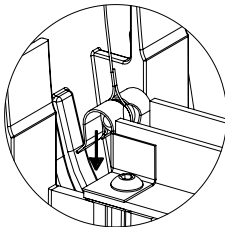
- 1 Lösen Sie den Griff mit einer Drehbewegung
- 2 Ziehen Sie den Draht durch den Schlitz
- 3 Ziehen Sie die Kugel aus dem Halter
- 4 Legen Sie die Kugel des neuen Drahtes in den Halter
- 5 Ziehen Sie den Draht durch den Schlitz
- 6 Drehen Sie den Griff fest



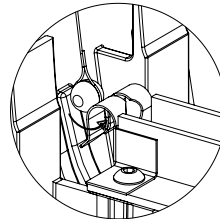
1



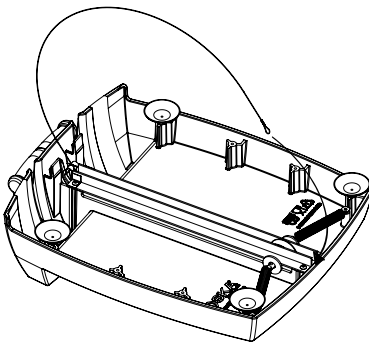
2



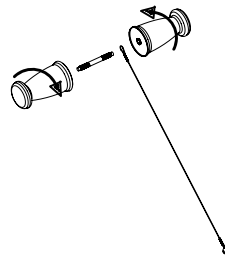
3



4



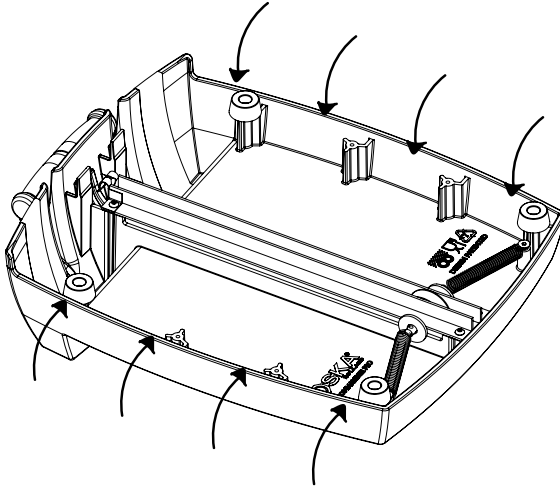
5



6

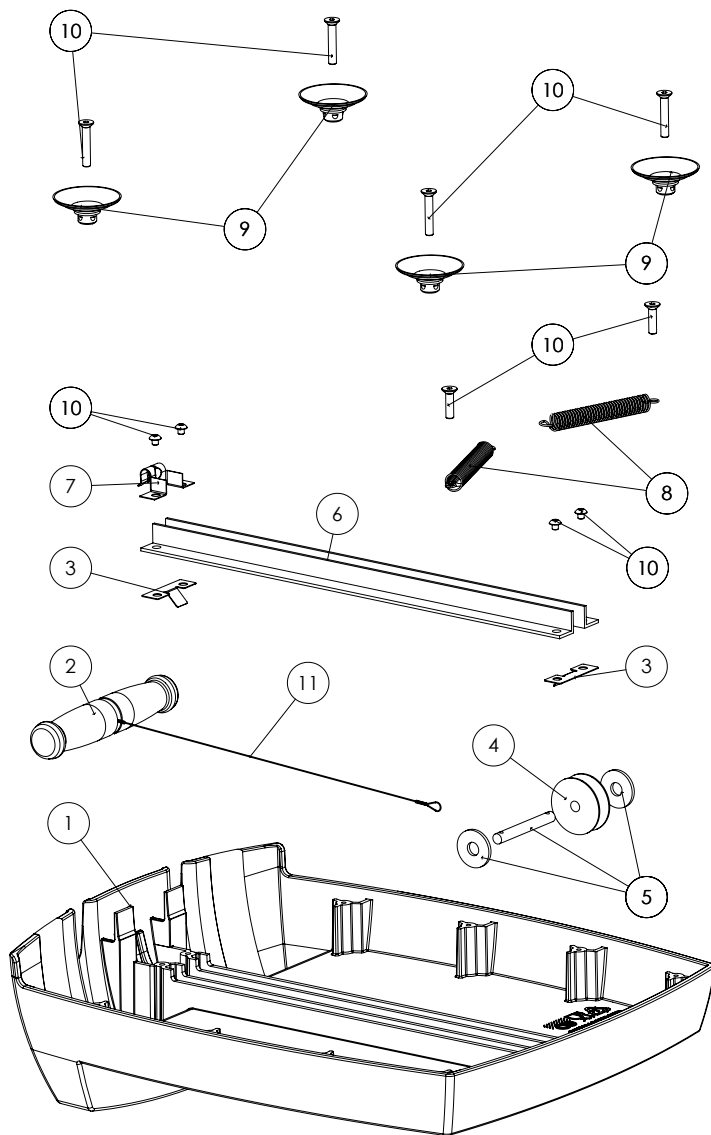
FUSSPOSITION ÄNDERN

Ist Ihre Theke zu schmal für den CCP+? Dann versetzen Sie die Saugnäpfe an eine der anderen Montagepunkte, sodass der CCP+ sicher auf der Theke steht. Auf diese Weise ist der CCP+ für jede Arbeitsumgebung geeignet. Sorgen Sie dafür, dass Sie immer 2 FüÙe pro Seite montieren, andernfalls kann der CCP+ von der Theke fallen.



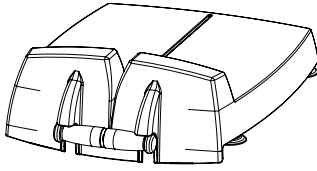
Garantie

Die Garantiebedingungen für professionelle Käsewerkzeuge finden Sie unter www.de.boska.com/garantie.



1. 550601 Cheese Commander Pro+
2. 553014 Griff
3. 553018 Bremsblöcke
4. 553017 Rolle
5. 553020 Schacht
6. 553016 Reserveschlitten
7. 553015 Drahtschloss
8. 553011 Feder
9. 553012 Saugnapf
10. X87526 DIN 7981 5 X 20
11. 553000 Reserverahrsatz à 6 Stück

SOMMAIRE:



1x



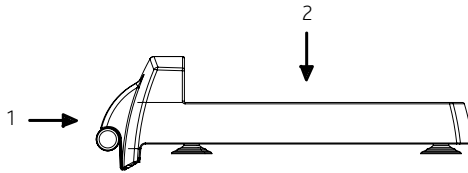
4x



6x

INSTALLATION & UTILISATION

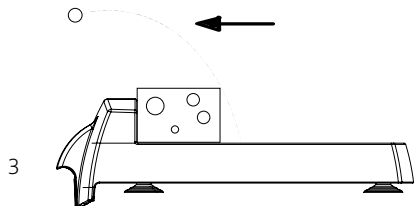
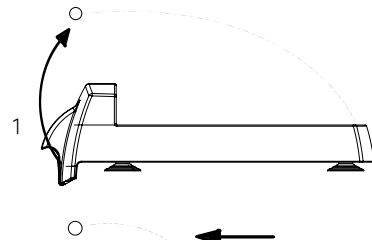
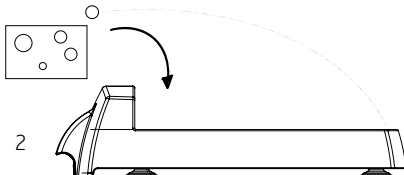
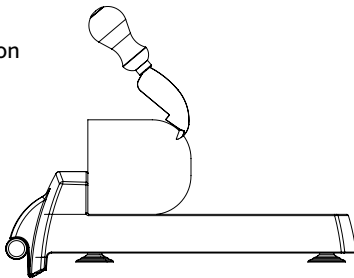
1. Posez le Cheese Commander Pro+ (ci-après nommé le CCP+) sur votre comptoir, ou sur une autre surface. Les ventouses antidérapantes fonctionnent le mieux sur des surfaces robustes, propres, sèches, lisses et non texturées. Posez le CPP contre le bord du comptoir / de la surface, du côté où vous vous trouvez. Assurez-vous que la poignée se trouve devant vous.
2. Appuyez fermement sur le CCP+, afin que les ventouses adhèrent bien au comptoir / à la surface. Vérifiez que le CCP+ est correctement fixé.



Comment couper le fromage

L'appareil convient pour diviser en morceaux le cheddar et tous les autres fromages à pâte molle à mi-dure. Pour les fromages à croûte, faites d'abord une entaille dans la croûte.

En option



NETTOYAGE

- Nettoyez le CCP+ chaque jour après la dernière utilisation.
- Par ailleurs, le CCP+ doit être nettoyé - avant de changer de type de fromage - pour éviter toute contamination croisée.
- Utilisez de l'eau chaude, une brosse douce et un détergent neutre, comme du savon noir ou du liquide vaisselle pour nettoyer le CCP+.
- Veillez à ce que la température de l'eau ne dépasse pas 70 °C, afin de ne pas endommager les parties en plastique.
- N'utilisez jamais de brosses dures, de matériaux abrasifs, de produits contenant de la soude ou du chlore, de désinfectants ni de produits agressifs pour le nettoyage.
- Rincez le CCP+ à l'eau propre après le nettoyage. Séchez bien la machine pour éviter que la poussière ne se colle sur les éléments ou que l'humidité n'endommage la machine.
- Le CCP+ peut aller au lave-vaisselle, à condition que la température de l'eau ne dépasse pas 70 °C.

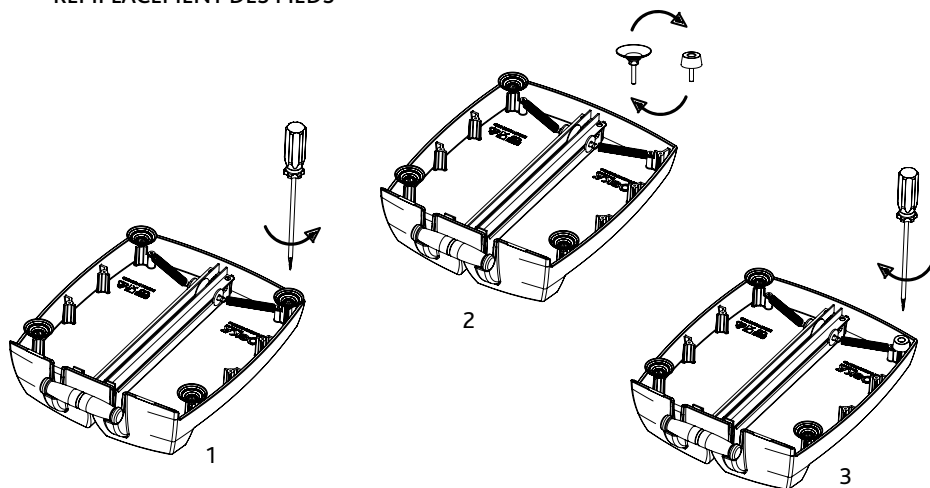
AVERTISSEMENTS

- Le CCP+ est uniquement conçu pour couper les fromages à pâte molle à mi-dure.
- L'utilisation du CCP+ pour des fromages plus durs peut entraîner une rupture ou un raccourcissement de la durée de vie des fils.
- Évitez de tirer le CCP+ du comptoir ; à cet effet, tenez-le du côté où vous tirez le fil à couper, pendant l'utilisation.

DONNÉES TECHNIQUES

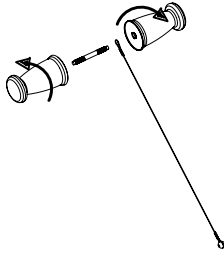
Dimensions	400x305x111 mm
Poids	1,44 kg
Matériau	ABS, PP et plastique PA, silicone, acier inoxydable, aluminium

REPLACEMENT DES PIEDS

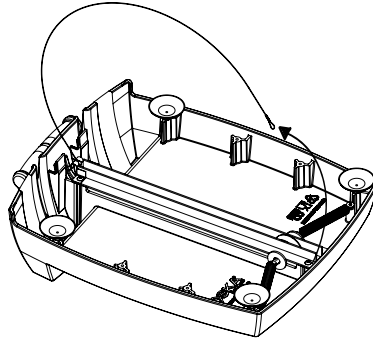


REPLACEMENT DU FIL À COUPER

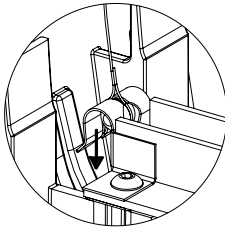
- 1 Dévissez la poignée
- 2 Retirez le fil par la fente
- 3 Retirez la boule du support
- 4 Mettez la boule du nouveau fil dans le support
- 5 Insérez le fil par la fente
- 6 Vissez la poignée



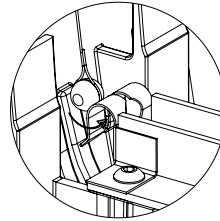
1



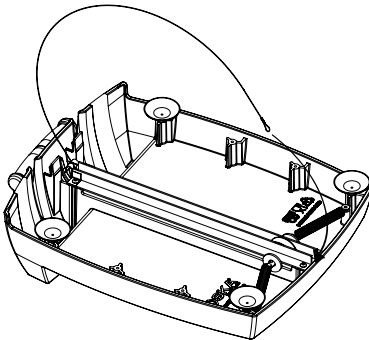
2



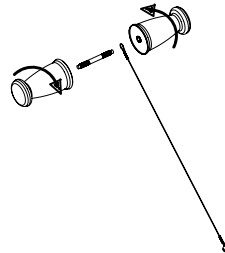
3



4



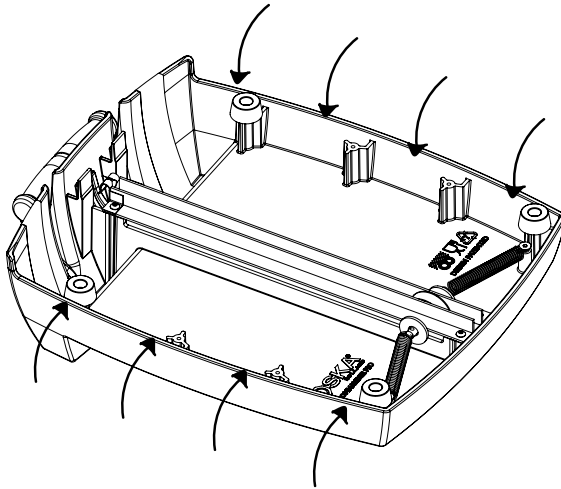
5



6

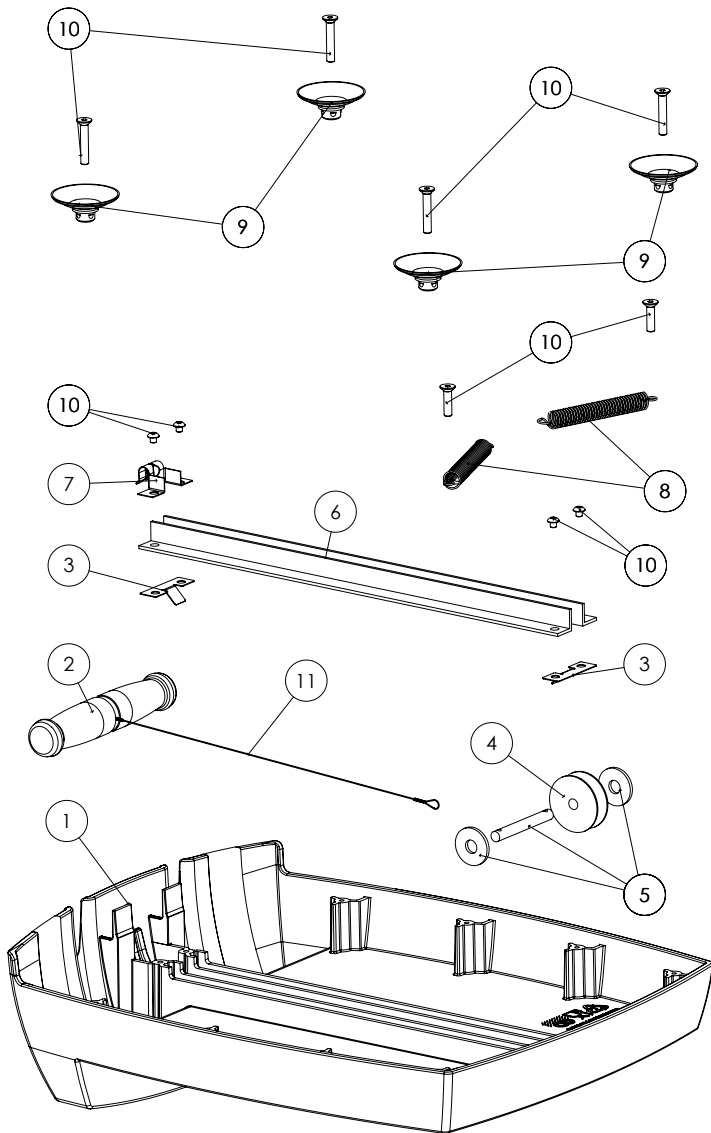
DÉPLACEMENT DES PIEDS

Votre comptoir est trop petit pour le CCP+ ? Déplacez alors les ventouses vers l'un des autres points de montage, afin que le CCP+ soit solidement fixé au comptoir. Le CCP+ convient ainsi à tout environnement de travail. Montez toujours 2 pieds par côté, sinon le CCP+ peut tomber du comptoir.



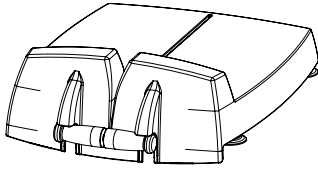
Garantie

Consultez les conditions de garantie pour les outils professionnels
sur www.fr.boska.com/garantie.



1. 550601 Cheese Commander Pro+
2. 553014 Poignée
3. 553018 Patins de frein
4. 553017 Poulie
5. 553020 Gaine
6. 553016 Chariot de réserve
7. 553015 Fermeture du fil
8. 553011 Ressort
9. 553012 Ventouse
10. X87526 DIN 7981 5X20
11. 553000 Fils de réserve, lot de 6 unités

CONTENIDO:



1x



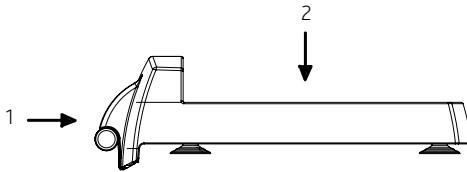
4x



6x

INSTALACIÓN Y USO

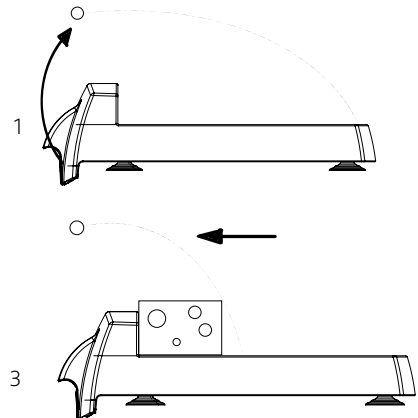
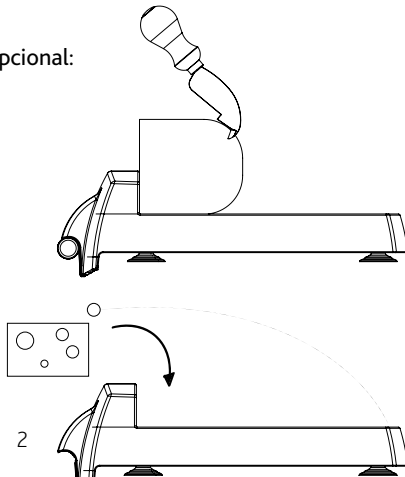
1. Coloque el Cheese Commander Pro+ (en adelante, CCP+) sobre el mostrador u otra superficie. Las ventosas antideslizantes funcionan mejor en superficies firmes, limpias, secas, lisas y sin textura. Coloque el CCP+ al borde del mostrador / superficie más cercano a usted. Asegúrese de que el asa quede hacia su lado.
2. Presione el CCP+ firmemente para que las ventosas se adhieran bien al mostrador / superficie. Compruebe si está bien asegurado.



Cómo cortar el queso

Esta herramienta sirve para trocear el cheddar y cualquier otro queso de tierno a semiduro. Si el queso tiene corteza, hay que cortarla primero

Opcional:



LIMPIEZA

- Limpie el CCP+ todos los días después del último uso.
- También debe limpiarse antes de cambiar de tipo de queso, para evitar la contaminación cruzada.
- Utilice agua caliente, un cepillo suave y un detergente neutro, como jabón blando o lavavajillas, para la limpieza del CCP+.
- Asegúrese de que el agua no esté a más de 70 °C, para evitar daños en las piezas de plástico.
- Nunca utilice cepillos duros, materiales abrasivos, detergentes que contengan sosa o cloro, desinfectantes ni productos de limpieza agresivos.
- Después de la limpieza, enjuáguelo con agua limpia. Seque bien la máquina para evitar daños en los componentes debido al polvo y la humedad.
- El CCP+ se puede meter en el lavavajillas si la temperatura del agua no es superior a 70 °C.

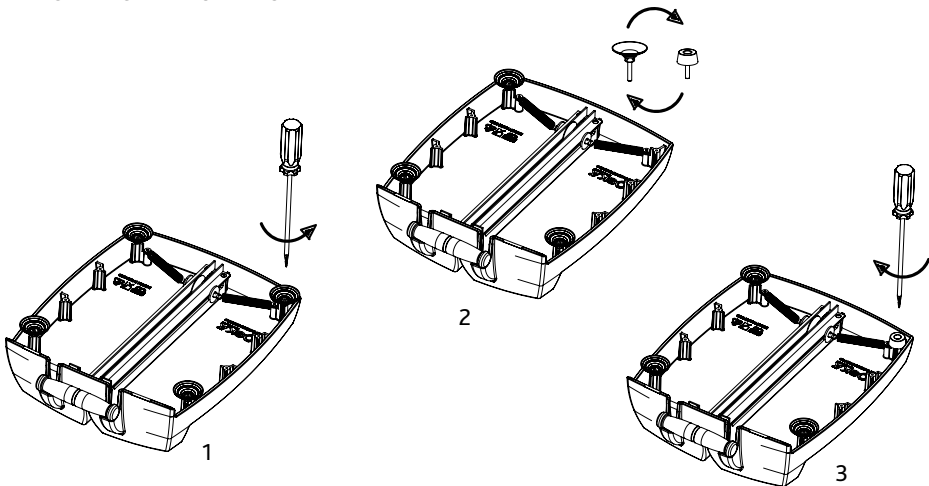
ADVERTENCIAS

- El CCP+ solo es adecuado para cortar quesos de tiernos a semiduros.
- El uso del CCP+ con quesos más duros puede hacer que se rompa o acortar la vida útil de los alambres.
- Evite sujetar el CCP+ por el lado hacia donde va el alambre de corte durante el uso, para evitar que se desprenda del mostrador.

INFORMACIÓN TÉCNICA

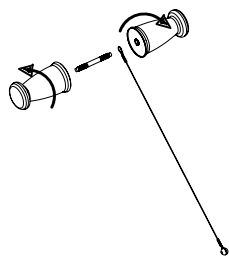
Dimensiones	400x305x111 mm
Peso	1,44 kg
Material	Plástico ABS, PP y PA, siliconas, acero inoxidable y aluminio

CAMBIO DE LAS PATAS

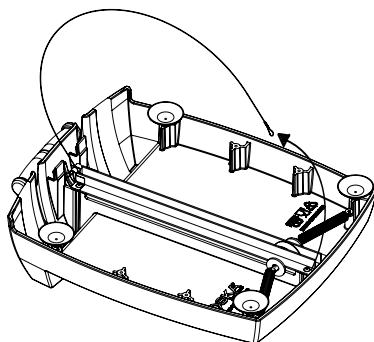


CAMBIO DEL ALAMBRE DE CORTE

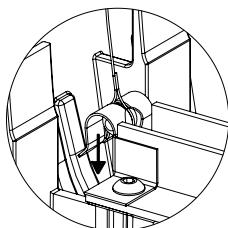
- 1 Desenrosque el asa
- 2 Saque el alambre de la ranura
- 3 Saque la bolita del soporte
- 4 Coloque la bolita del alambre nuevo en el soporte
- 5 Pase el alambre por la ranura
- 6 Enrosque el asa



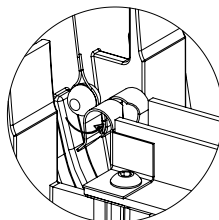
1



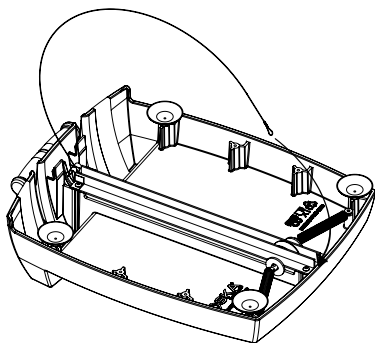
2



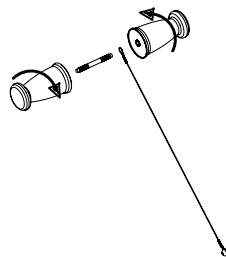
3



4



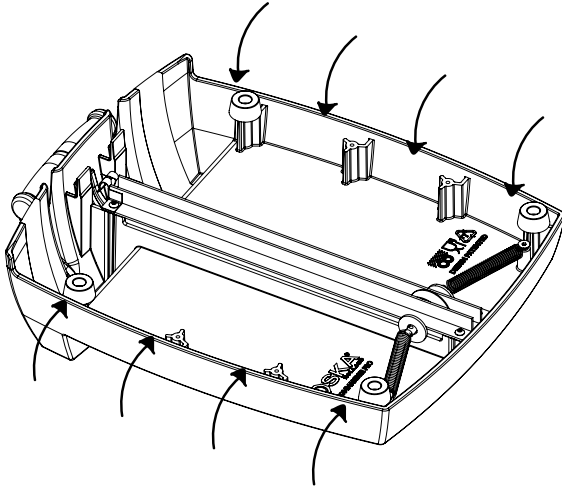
5



6

AJUSTE DE LAS PATAS

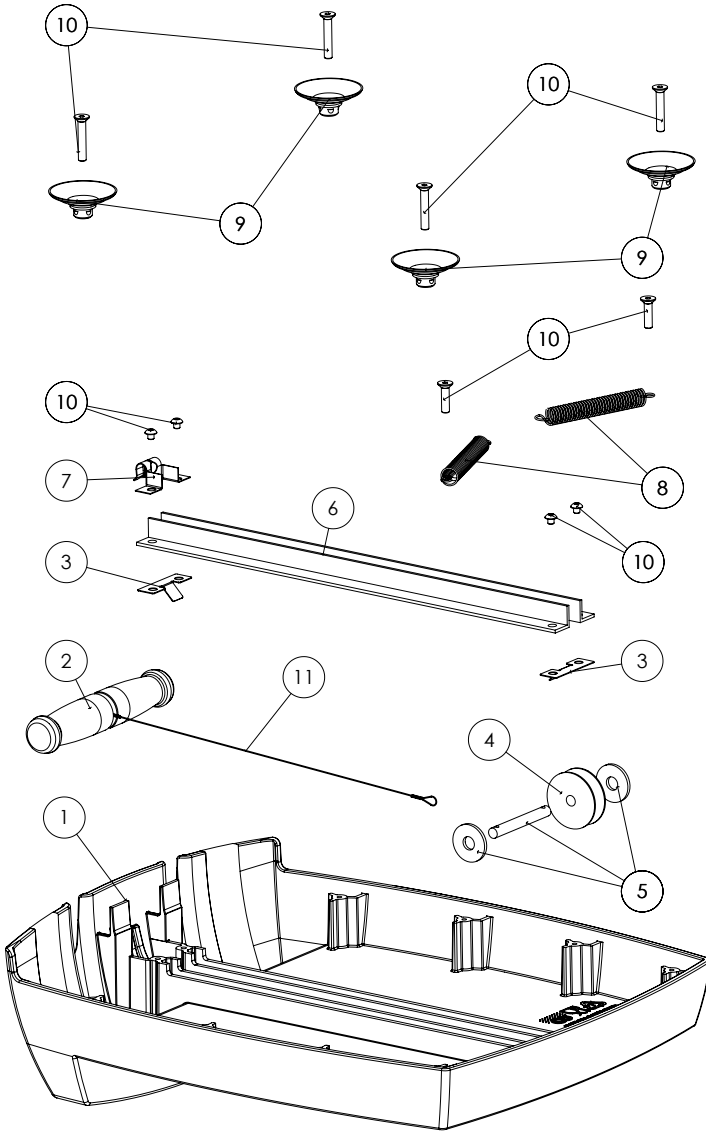
Is je counter te smal voor de CCP+? Verplaats de zuignappen dan naar één van de andere monterpunten, zodat de CCP+ stevig op de counter staat. Zo is de CCP+ geschikt voor iedere werkomgeving. Zorg dat je altijd 2 voetjes per zijde monteert; anders kan de CCP+ van de counter vallen.



Garantía

Consulte las condiciones de garantía de las herramientas profesionales para queso en www.en.boska.com/garantie

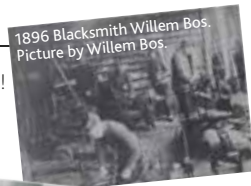
Piezas del Cheese Commander Pro+



1. 550601 Cheese Commander Pro+
2. 553014 Asa
3. 553018 Topes
4. 553017 Polea
5. 553020 Vástago
6. 553016 Carro de repuesto
7. 553015 Cierre del alambre
8. 553011 Muelle
9. 553012 Ventosa
10. X87526 DIN 7981 5X20
11. 553000 Juego de alambres de repuesto de 6 unidades

Since 1896

Boska has been crazy about tools for over 120 years! We believe in less waste by designing products that last a Lifetime. It's our family tradition to make fun & smart tools for enjoying cheese, chocolate, pizza and more. So whether you're cutting, slicing, grating, grilling or melting, we help make mouthwatering eats - bringing the Party to your table. Enjoy!



Fourth generation owner of Boska,

Martijn Bos

Food Tools for Life!

Follow us on:



/boska



/boskaholland



/boska

boska.com