

## Gebruiksaanwijzing Husky Back bar koelingen

Standaard - Massieve Deuren - PRO – AlFresco – Intelligenza - BelowZero Serie en Combi- & Ladenmodel



**905422**



**905411**



**905433**

**Lees de gebruiksaanwijzing goed door voordat u het apparaat gaat gebruiken.**

© 2017 Husky. Husky behoudt het recht om de specificaties te allen tijde te wijzigen zonder voorafgaande kennisgeving. De afbeeldingen dienen alleen ter illustratie. Getoonde inhoud is niet inbegrepen.

# Welkom bij Husky

Dank u voor het aanschaffen van deze Husky koeling. De koeling is ontworpen en vervaardigd voor jarenlang probleemloos gebruik. De bediening is makkelijk, maar desalniettemin adviseren wij om even de tijd te nemen om de gebruiksaanwijzing door te lezen. Hierin staan belangrijke veiligheidsrichtlijnen en tips zodat u erop aan kunt dat u het beste uit uw nieuwe Husky haalt.

## INHOUD

Belangrijke opmerkingen .....	3
Waarschuwing! Gevaar voor elektrische schokken.....	3
Verwijderen van uw oude koeling(en).....	3
Veiligheidsrichtlijnen en waarschuwingen.....	3
Voor de eerste ingebruikname .....	4
Problemen oplossen.....	5

<b>Algemene bedieningsrichtlijnen, onderhoudsrichtlijnen, uitvergroete weergaves, rekken plaatsen, elektrische schema's, bedradingschema's displays en contact met onze servicedienst voor ALLE modellen.....</b>	<b>6</b>
Aanvullende richtlijnen en elektrische schema's voor de specifieke modellen:	
• Standaard Serie en de Serie met Massieve Deuren CI, C2, & C3.....	8
• PRO Serie CIPRO, C2PRO, & C3PRO.....	10
• AlFresco Serie CIALF, C2ALF, & C3ALF.....	12
• Intelligenza Serie CIITH, C2ITH, & C3ITH.....	14
• BelowZero Serie CIZZ, C2ZZ, & C3ZZ.....	16
• Combi model C2CMH.....	18
• Ladenmodel C2DWR.....	20
<b>BELANGRIJKE VEILIGHEIDSRICHTLIJNEN UITSLUITEND VOOR MODEL C2DWR .....</b>	<b>21</b>
• Garantiebepalingen.....	23

## Alle modellen

### Belangrijke opmerkingen

#### **WAARSCHUWING: GEVAAR VOOR ELEKTRISCHE SCHOKKEN**

**GEBRUIKERS IN EUROPA:** Deze koeling moet geaard zijn! Als de stroomkabel beschadigd is, dient deze te worden vervangen door een erkend technicus i.v.m. gevaar voor elektrische schokken. **DOE DIT NIET ZELF!** Zorg ervoor dat het apparaat correct is geaard. Wanneer u een elektrische schok voelt wanneer u de kast aanraakt, dient u **ONMIDDELLIJK** de koeling **NIET** meer gebruiken!



#### **VERWIJDEREN VAN OUDE KOELING(EN)**

**MAAK ALLE VERGREDELINGEN EN/OF SLOTEN ONBRUIKBAAR. INDIEN MOGELIJK, DEMONTEER DE DEUR(EN) EN VOER DEZE LOS AF. WAARSCHUWING: BEVAT CHEMISCHE STOFFEN: LAAT UW KIND(EREN) NIET MET/IN OUDE KOELINGEN SPELEN. VOOR CORRECTE VERWIJDERINGS-RICHTLIJNEN, NEEM CONTACT OP MET DE GEMEENTE OF LOKALE AFVALVERWIJDERINGSDIENST.**

Voordat u uw oude koeling gaat afvoeren, controleer eerst of het apparaat is uitgeschakeld. Trek de stekker uit het stopcontact en maak alle vergrendelingen en/of sloten onbruikbaar zodat kinderen nooit ingesloten kunnen worden.

**Let op:** het koelsysteem bevat gassen en koelvloeistoffen die een gespecialiseerde afvalverwerking vereisen. Waardevolle materialen in de koeling kunnen worden gerecycled. Neem contact op met uw lokale afvalverwerkingsdienst voor regels betreffende de correcte afvoer van de koeling. Heeft u nog vragen, neem contact op met uw gemeente of uw leverancier. Controleer voor het afvoeren of de leidingen onbeschadigd zijn. U kunt een bijdrage leveren aan het milieu(besef) door een correcte, niet-vervuilende verwijderingsmethode te bedingen.

#### **GEBRUIKERS IN EUROPA - WEEE RICHTLIJNEN**

Husky koelingen voldoen aan de CE richtlijnen (Conformité Européenne) en WEEE richtlijnen (Waste Electrical and Electronic Equipment Directive) en zijn voorzien van deze symbolen. Het WEEE symbool op deze koeling geeft aan dat deze niet met het huishoudelijk afval mag worden afgevoerd.



Om schade aan gezondheid en het milieu te voorkomen dient het apparaat te worden verwijderd en gerecycled volgens goedgekeurde, milieuveilige recyclingmethodes.

Meer informatie over de correcte verwijderingsprocedure van dit product, neem contact op met uw leverancier of lokale afvalverwerkingsinstantie. Husky koelingen en onderdelen ondergaan strikte producttesten door onafhankelijke bedrijven om (meer dan) te voldoen aan alle van toepassing zijnde lokale en internationale regelgeving normen.

#### **VEILIGHEIDSRICHTLIJNEN & WAARSCHUWINGEN**

Lees de informatie in deze gebruiksaanwijzing zorgvuldig door alvorens u de Husky koeling in gebruik gaat nemen. Deze gebruiksaanwijzing bevat belangrijke richtlijnen over de montage, bediening en het onderhoud van dit apparaat. Bewaar deze gebruiksaanwijzing op een veilige plaats voor toekomstig gebruik. Als u de koeler onverhoopt verkoopt, geef de gebruiksaanwijzing dan aan de nieuwe eigenaar mee.

De fabrikant aanvaardt geen aansprakelijkheid voor enige schade die kan ontstaan door het niet naleven van deze instructies.

- Gebruik geen beschadigde apparatuur. Bij twijfel, raadpleeg altijd een technicus.
- De aansluiting en de installatie van uw koeler dienen exact te worden uitgevoerd volgens de desbetreffende instructies in deze gebruiksaanwijzing.
- Zorg dat er een goed geaard stopcontact is om de koeling van stroom te voorzien.
- Om veiligheidsredenen moet het apparaat volgens de specificaties worden geaard.
- Denk er altijd aan om de stekker uit het stopcontact te halen voordat u het apparaat gaat schoonmaken. Trek de stekker nooit aan de stroomkabel uit het stopcontact, maar pak altijd de stekker zelf stevig vast en trek deze dan recht uit het stopcontact.
- Alle elektrische reparaties dienen te worden uitgevoerd door erkende technici.
- Ondeskundig uitgevoerde reparaties kunnen gevaarlijk zijn.  
Probeer nooit om de koeling zelf te repareren.
- Beschadig geen onderdelen van het apparaat die koelvloeistof bevatten door bijv. doorboren, perforeren, breken, draaien of schrapen. Als de koelvloeistof in contact komt met uw ogen, kan dit tot ernstige oogletsel leiden.
- Blokkeer de ventilatieopening niet en dek deze niet af.
- Laat kinderen niet met het apparaat spelen, erop gaan zitten of aan de deur(en) hangen. Laat personen (en kinderen) met verminderd lichamelijk, zintuiglijk of mentaal vermogen of met een gebrek aan kennis en/of ervaring dit apparaat niet gebruiken mits dit onder toezicht gebeurt of zij hebben gedegen instructies gekregen over hoe de koeling veilig te gebruiken.

## VÓÓR DE EERSTE INGEBRUIKNAME

**BELANGRIJK: Vóórdat u het apparaat aanzet, laat deze eerst rechtop gedurende 8 uur (uitgeschakeld) staan. Indien u dit niet doet, kan dit schade aanbrengen aan uw apparaat.**



- Verwijder de pallet en de verpakking.
- Voor een correcte werking, zorg dat het apparaat waterpas staat. U kunt dit doen door één of beide verstelbare pootjes op de hoeken aan de voorzijde uit/in te draaien. Gebruik een waterpas voor een optimaal resultaat.
- Wij raden u aan vóór ingebruikname uit hygiënisch oogpunt het apparaat eerst te reinigen om reststof en vuil van het fabricageproces te verwijderen.
- Voor een goede ventilatie moeten de ventilatieroosters worden vrijgehouden. Houd minimaal 100 mm vrije ruimte rondom de koeling. Plaats uw Husky op een vlakke en stevige ondergrond voor een stillere werking. Indien u dit niet doet, kan dit de correcte werking van uw koeling benadelen.
- Plaats het apparaat niet in direct zonlicht of dichtbij een warmtebron zoals: oven, radiator, kachel etc. Indien u dit niet doet, kan dit de correcte werking benadelen.
- Plaats in geen geval warme etenswaren of dranken in de Husky koeling. Open de deur niet vaker dan echt nodig is om zo min mogelijk koude lucht te laten ontsnappen.
- Vul het apparaat niet te vol voor een betere luchtcirculatie.
- Stel de thermostaat in gebaseerd op de hoeveelheid in het apparaat en de omgevingstemperatuur.

# Problemen oplossen

Controleer onderstaande punten voordat u contact opneemt met onze Servicedienst.  
Mogelijk staat uw probleem erbij en kunt u het zelf oplossen.

Probleem	Mogelijke oorzaak	Oplossing
De koeling functioneert niet correct.	De stekker van het apparaat zit niet (goed) ingestoken.	Steek de stekker in het stopcontact.
	De stekker en/of de stroomkabel is defect/beschadigd.	Bel uw leverancier of een gekwalificeerd technicus.
	De zekering is doorgebrand.	Plaats een zekering van hetzelfde type.
	Het apparaat is defect.	Bel uw leverancier of een gekwalificeerd technicus.
De binnentemperatuur in de koeling is te laag of te hoog.	De ingestelde temperatuur is onjuist.	Controleer het display en wijzig de ingestelde temperatuur.
	De fabrieksinstellingen voor het display (controller) zijn onjuist	Bel uw leverancier of een gekwalificeerd technicus.
	De condensor is verstopt door een overtollige hoeveelheid stof.	Reinig deze m.b.v. een stofzuiger en een opzetstuk met een zachte borstel (zie p. 8)
	De deuren zijn niet volledig gesloten.	Staat het apparaat waterpas? Zijn de afdichtingen onbeschadigd?
	De koeling staat (te) dichtbij een warmtebron of de omgevingstemperatuur is te hoog.	Verplaats de koeling naar een plek niet nabij een warmtebron en/of niet in direct zonlicht.
	Het ventilatierooster is verstopt.	Verplaats de koeling naar een plek met betere luchtcirculatie.
De koeling functioneert luidruchtig of maakt abnormale geluiden. <i>•Opmerking: het is normaal om de koelvloeistof door de compressor te horen stromen.</i>	De koeling staat niet op een vlakke, stevige ondergrond of de koeling kan mogelijk tegen iets anders aan staan.	Controleer de ondergrond en de opstelling van het apparaat m.b.v. een waterpas.
	De koeling trilt tegen een naburig object.	Verplaats de koeling of het object.
Buitenzijde is vochtig/nat.	De koeling staat nabij een waterbron of lek.	Droog de buitenzijde goed af en verplaats de koeling.
Binnenzijde is vochtig/nat.	De deur wordt mogelijk te vaak geopend of te lang opengehouden.	Open de deur alleen wanneer echt nodig en zo kort mogelijk voor een optimaal koelresultaat.

# Algemene bedieningsrichtlijnen voor alle modellen

## Bedieningsrichtlijnen

### **BINNENVERLICHTING**

De binnenverlichting kan worden aan- en uitgeschakeld m.b.v. de lichtsakelaar op de rechter zijwand aan de binnenzijde van de koeler (zie afb. 2 op pag. 7).

### **LED LAMPEN VERVANGEN**

1. Trek de stekker van het apparaat uit het stopcontact.
2. Haal de afdekkap van de verlichting weg.  
Trek de draden eruit en haal de LED lampjes los.
3. Plaats de nieuwe LED lampjes, sluit de draden weer aan en plaats de afdekkap weer terug.
4. Steek de stekker van het apparaat weer in het stopcontact.

### **REKKEN PLAATSEN**

Plaats de rekdragers in de rail (zie afb. 3 op pag. 7) en plaats vervolgens de rekken er op (zie afb. 1 pag. 7). Controleer of de rekdragers en de rekken goed bevestigd zijn voordat u de koeling gaat vullen.

### **EENVOUDIGE TOEGANG VOOR ONDERHOUD**

Schakel het apparaat uit en trek de stekker uit het stopcontact. Om toegang te krijgen tot de compressorruimte draait u de schroeven los waarmee het achterpaneel is vastgezet (zie afb. 4 op pag. 7). Reparaties of onderhoud, uitgezonderd REINIGEN (zie hieronder) dient ALLEEN te worden uitgevoerd door GEKWALIFICEERDE TECHNICI.

### **REINIGEN**

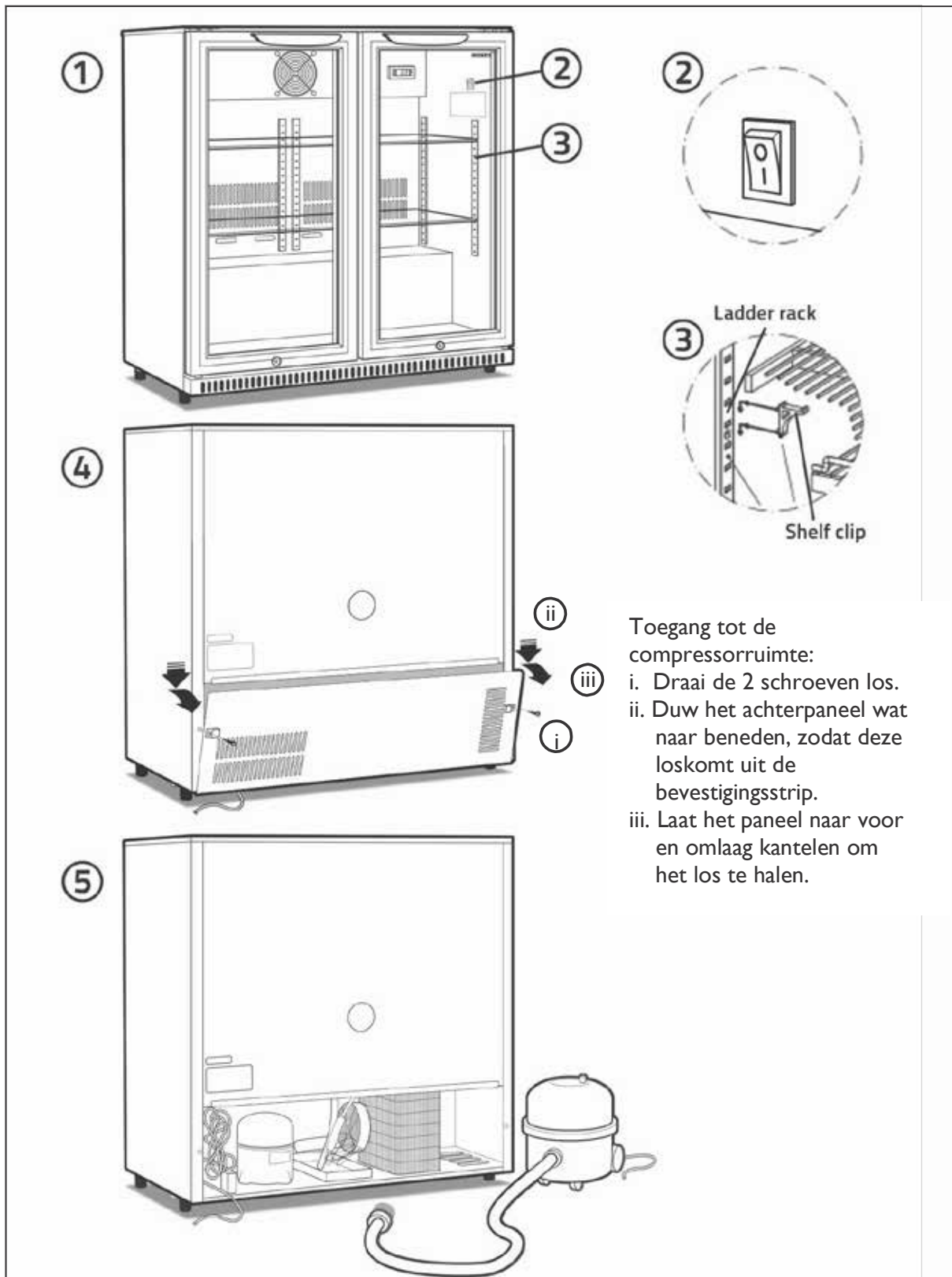
De condensor en de compressorruimte MOETEN elke 3 maanden worden gereinigd. Schakel het apparaat uit en trek de stekker uit het stopcontact en/of schakel de zekering uit. Lees 'Eenvoudige toegang voor onderhoud' hoe u de compressorruimte openmaakt. M.b.v. een stofzuiger met een (zachte)borstelopzetstuk verwijdert u voorzichtig het stof op de condensor, de componenten en roosters (zie afb. 5 op pag. 7).

De buiten- en binnenzijde van de koeler dienen regelmatig te worden gereinigd. Schakel het apparaat uit en trek de stekker uit het stopcontact en/of schakel de zekering uit. Reinig de binnen- en buitenzijde met een milde zeepoplossing en droog daarna af. Gebruik GEEN chloorhoudende reinigingsmiddelen en/of andere agressieve schoonmaakmiddelen want deze kunnen de RVS oppervlakken en componenten beschadigen. Gebruik water met een beetje milde zeep om de pakking en de afdichtingen schoon te maken.

### **CONTACT MET DE SERVICEDIENST**

Het koelsysteem is een hermetisch gesloten circuit en vereist geen groot onderhoud, alleen regelmatige reiniging (zie 'Reinigen'). Als uw koeling niet functioneert, controleer dan eerst de stroomvoorziening. Kunt u de oorzaak van het probleem niet vinden (zie pag. 5), neem dan contact op met uw leverancier. Houd modelnaam en serienummer van de koeler bij de hand. U kunt deze informatie vinden op het typeplaatje bovenin op de rechter binnenwand.

## Uitvergroete weergave

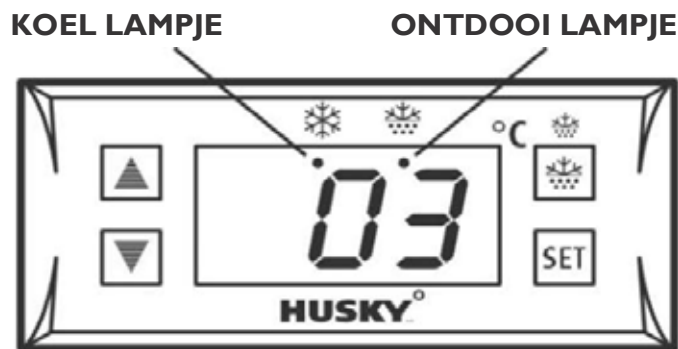


# Aanvullende richtlijnen Standaard Serie en Serie met Massieve Deuren C1, C2 & C3

• Deze richtlijnen moeten samen met de algemene bedieningsrichtlijnen op pag. 6&7 worden gelezen.

## Bedieningsrichtlijnen

### DE ELEKTRONISCHE THERMOSTAAT BEDIENEN



De thermostaat is al ingesteld en het is meestal niet nodig om deze instellingen te wijzigen. Wanneer de koeler normaal functioneert, ziet u de huidige temperatuur op het display.

De ingestelde temperatuur tonen, druk de **SET** knop in. Druk deze nog een keer in om terug te gaan naar de normale displayweergave.

Andere temperatuur instellen: druk **SET** knop in. Het display knippert en u ziet de huidige temperatuurinstelling. Druk nu op **▲** knop om de temperatuur te verhogen of druk op de **▼** knop om de temperatuur te verlagen. Druk nu op de **SET** knop om de temperatuur in te stellen. Het display knippert met de nieuwe temperatuur instelling en zal vervolgens weer de huidige temperatuur binnen de koeling weergeven.

#### Let op:

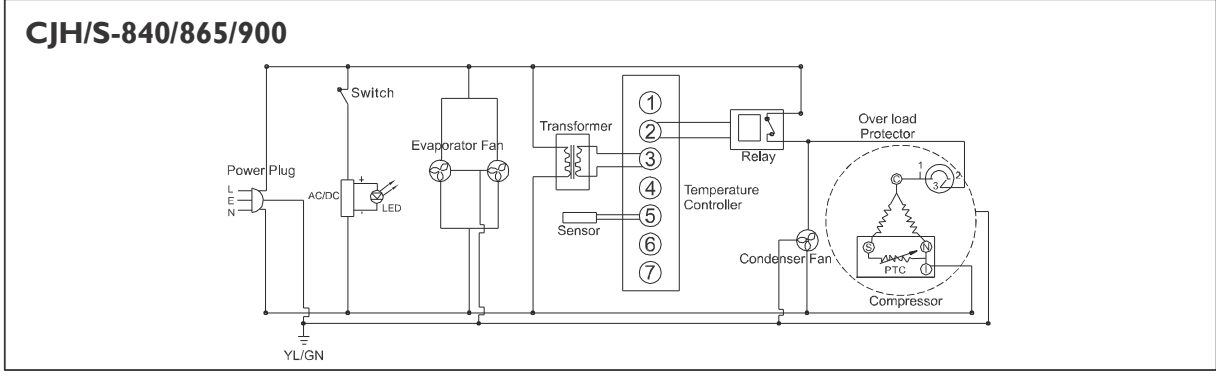
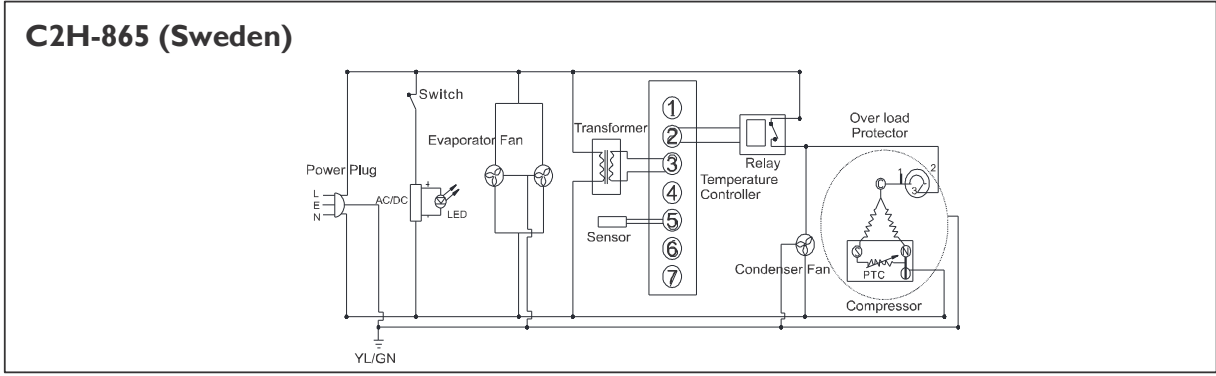
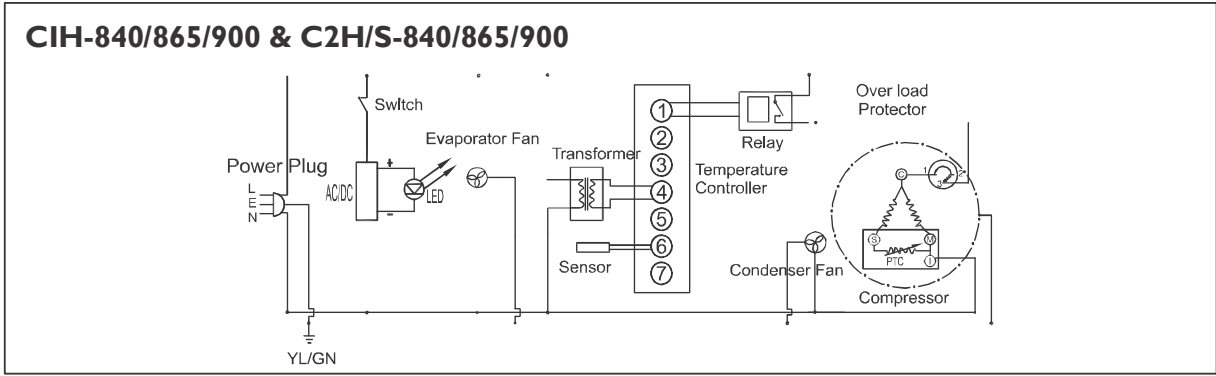
1. Wanneer de koeling voor het eerst op de stroomvoorziening wordt aangesloten, zal het even duren voordat het koelproces start. Gedurende deze tijd zal het Koel lampje knipperen. Na enige tijd zal het koelproces starten en het Koel lampje zal ononderbroken oplichten. Wanneer de koeling de ingestelde temperatuur heeft bereikt, zal het Koel lampje uitgaan.
2. Als u geen knop(pen) indrukt, zal na 6 sec. de normale displayweergave te zien zijn.

### ONTDOOIEN

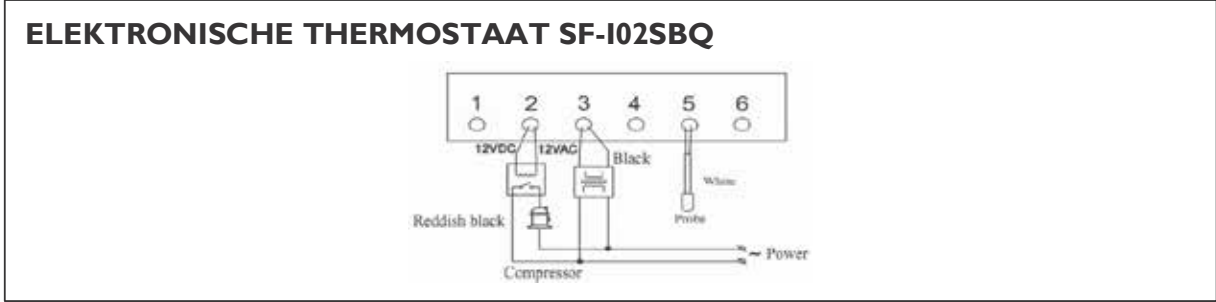
De koeling ontdooit automatisch op voorgeprogrammeerde periodieke momenten. Maar, als de deur (te) vaak wordt geopend, of de koeling staat in een ruimte met een hoge luchtvochtigheid of de inhoud wordt vaker gewijzigd, dan kan handmatig ontdooien nodig zijn. Druk de **☸** knop 6 sec. in. Het Ontdooi lampje licht op. Het smeltwater loopt naar een opvangbak in de compressorruimte en verdampt daar. Wanneer het ontdooiproces klaar is, zal de koeling het normale koelproces weer hervatten.



# Aansluitschema



# Bedradingsschema

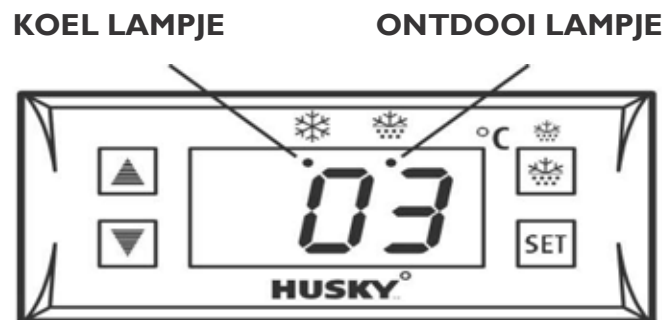


# Aanvullende richtlijnen voor de PRO Serie C1PRO, C2PRO & C3PRO

- Deze richtlijnen moeten samen met de algemene bedieningsrichtlijnen op pag. 6&7 worden gelezen.

## Bedieningsrichtlijnen

### DE ELEKTRONISCHE THERMOSTAAT BEDIENEN



De thermostaat is al ingesteld en het is meestal niet nodig om deze instellingen te wijzigen. Wanneer de koeling normaal functioneert, ziet u de huidige temperatuur op het display. De ingestelde temperatuur tonen, druk de **SET** knop in. Druk deze nog een keer in om terug te gaan naar de normale displayweergave.

Andere temperatuur instellen: druk **SET** knop in. Het display knippert en u ziet de huidige temperatuurinstelling. Druk nu op **▲** knop om de temperatuur te verhogen of druk op de **▼** knop om de temperatuur te verlagen. Druk nu op **SET** knop om de temperatuur in te stellen. Het display knippert met de nieuwe temperatuur instelling en zal vervolgens weer de huidige temperatuur binnen de koeling weergeven.

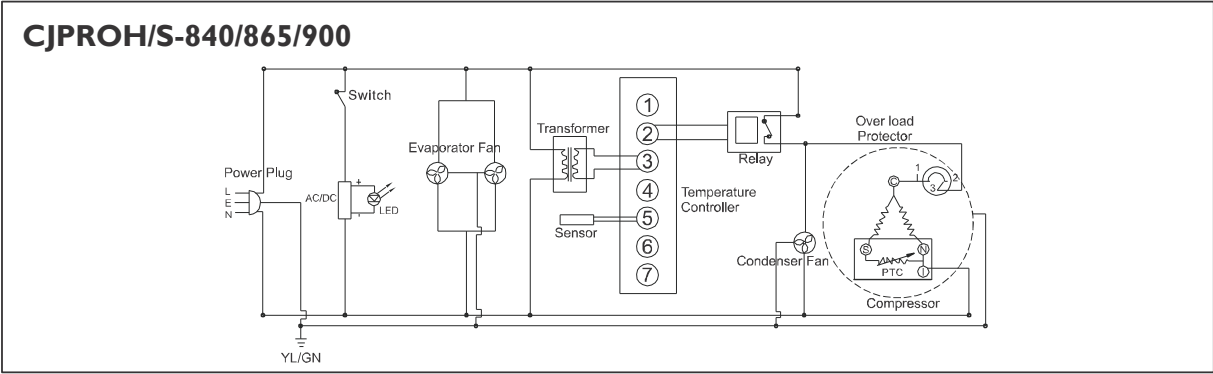
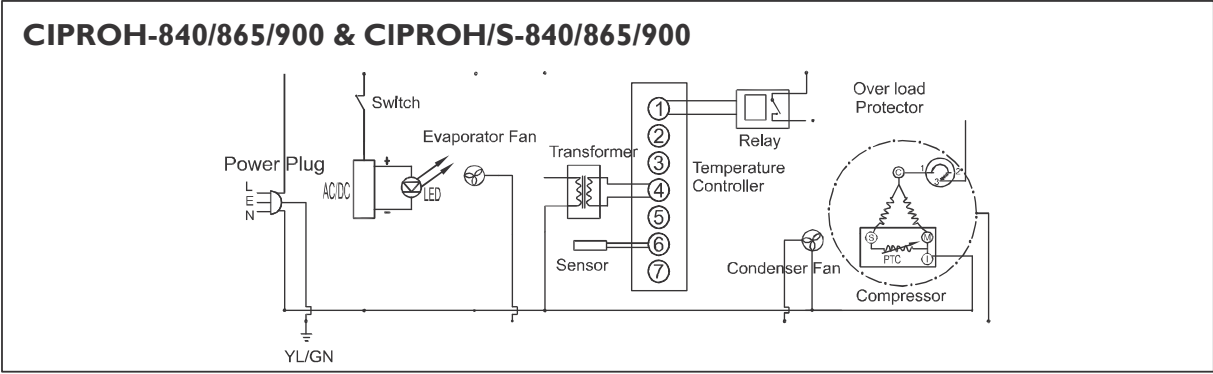
#### Let op:

1. Wanneer de koeling voor het eerst op de stroomvoorziening wordt aangesloten, zal het even duren voordat het koelproces start. Gedurende deze tijd zal het Koel lampje knipperen. Na enige tijd zal het koelproces starten en het Koel lampje zal ononderbroken oplichten. Wanneer de koeling de ingestelde temperatuur heeft bereikt, zal het Koel lampje uitgaan.
2. Als u geen knop(pen) indrukt, zal na 6 sec. de normale displayweergave te zien zijn.

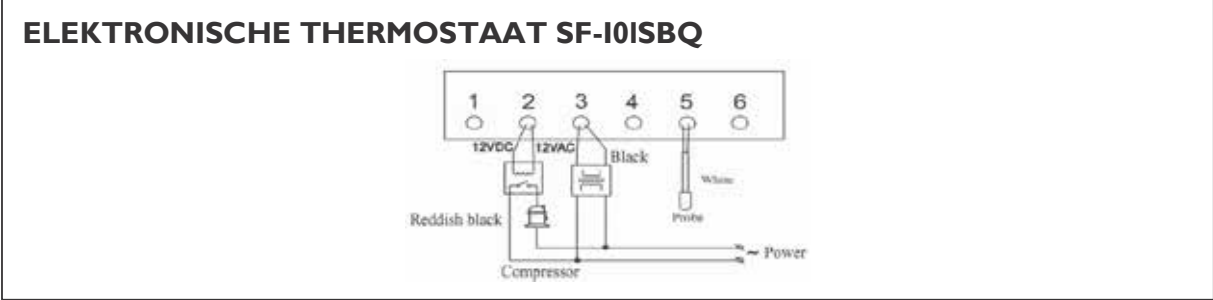
### ONTDOOIEN

De koeling ontdooit automatisch op voorgeprogrammeerde periodieke momenten. Maar, als de deur (te) vaak wordt geopend, of de koeling staat in een ruimte met een hoge luchtvochtigheid of de inhoud wordt vaker gewijzigd, dan kan handmatig ontdooien nodig zijn. Druk de **☸** knop 6 sec. in. Het Ontdooi lampje licht op. Het smeltwater loopt naar een opvangbak in de compressorruimte en verdampt daar. Wanneer het ontdooiproces klaar is, zal de koeling het normale koelproces weer hervatten.

# Aansluitschema



# Bedradingschema

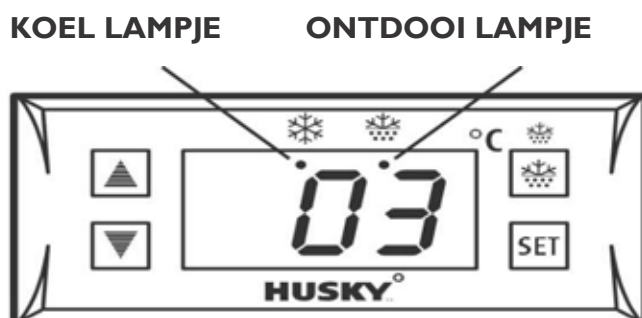


# Aanvullende richtlijnen voor de AlFresco Serie C1ALF, C2ALF & C3ALF

• Deze richtlijnen moeten samen met de algemene bedieningsrichtlijnen op pag. 6&7 worden gelezen.

## Bedieningsrichtlijnen

### DE ELEKTRONISCHE THERMOSTAAT BEDIENEN



De thermostaat is al ingesteld en het is meestal niet nodig om deze instellingen te wijzigen. Wanneer de koeling normaal functioneert, ziet u de huidige temperatuur op het display. De ingestelde temperatuur tonen, druk de **SET** knop in. Druk deze nog een keer in om terug te gaan naar de normale displayweergave.

Andere temperatuur instellen: druk **SET** knop in. Het display knippert en u ziet de huidige temperatuurinstelling. Druk nu op **▲** knop om de temperatuur te verhogen of druk op de **▼** knop om de temperatuur te verlagen. Druk nu op **SET** knop om de temperatuur in te stellen. Het display knippert met de nieuwe temperatuur instelling en zal vervolgens weer de huidige temperatuur binnen de koeling weergeven.

#### Let op:

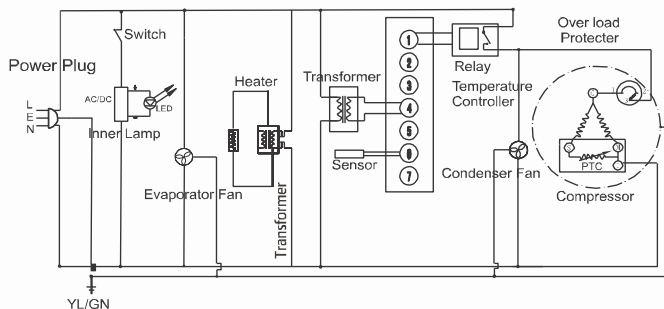
1. Wanneer de koeling voor het eerst op de stroomvoorziening wordt aangesloten, zal het even duren voordat het koelproces start. Gedurende deze tijd zal het Koel lampje knipperen. Na enige tijd zal het koelproces starten en het Koel lampje zal ononderbroken oplichten. Wanneer de koeling de ingestelde temperatuur heeft bereikt, zal het Koel lampje uitgaan.
2. Als u geen knop(pen) indrukt, zal na 6 sec. de normale displayweergave te zien zijn.

### ONTDOOIEN

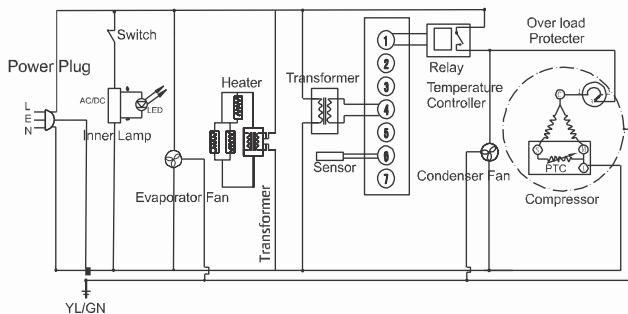
De koeling ontdooit automatisch op voorgeprogrammeerde periodieke momenten. Maar, als de deur (te) vaak wordt geopend, of de koeler staat in een ruimte met een hoge luchtvochtigheid of de inhoud wordt vaker gewijzigd, dan kan handmatig ontdooien nodig zijn. Druk de **☸** knop 6 sec. in. Het Ontdooi lampje licht op. Het smeltwater loopt naar een opvangbak in de compressorruimte en verdampt daar. Wanneer het ontdooiproces klaar is, zal de koeling het normale koelproces weer hervatten.

# Aansluitschema

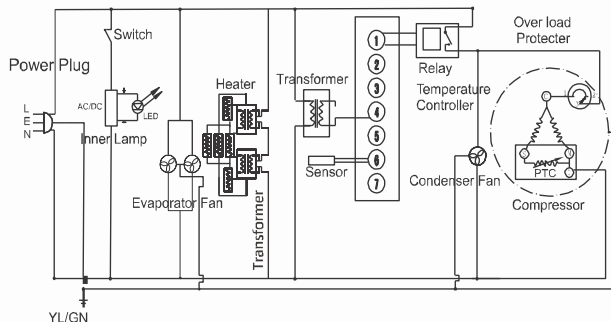
## ALF-CI



## ALF-C2

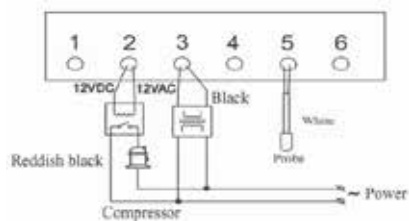


## ALF-CJ



# Bedradingschema

## ELEKTRONISCHE THERMOSTAAT SF-102SBQ

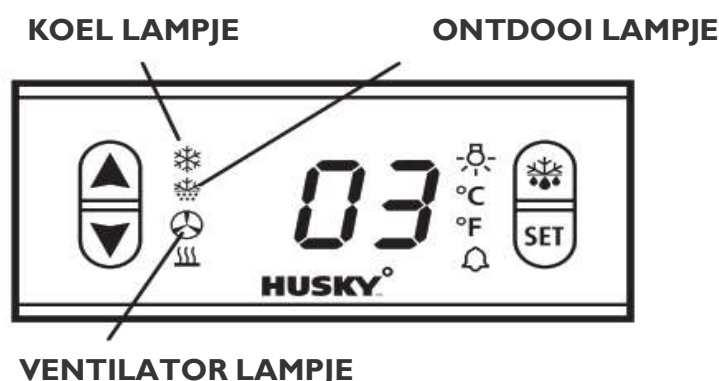


# Aanvullende richtlijnen voor de Intelligenza Serie C1ITH, C2ITH & C3ITH

• Deze richtlijnen moeten samen met de algemene bedieningsrichtlijnen op pag. 6&7 worden gelezen.

## Bedieningsrichtlijnen

### DE ELEKTRONISCHE THERMOSTAAT BEDIENEN



De thermostaat is al ingesteld en het is meestal niet nodig om deze instellingen te wijzigen. Wanneer de koeling normaal functioneert, ziet u de huidige temperatuur op het display. De ingestelde temperatuur tonen: **SET** knop indrukken. Druk nog 1x voor normale displayweergave. Andere temperatuur instellen: druk **SET** knop in Het display knippert en u ziet de huidige temperatuurinstelling. Druk nu op **▲** knop om de temperatuur te verhogen of druk op de **▼** knop om de temperatuur te verlagen. Druk nu op **SET** knop om de temperatuur in te stellen. Het display knippert met de nieuwe temperatuur instelling en zal vervolgens weer de huidige temperatuur binnen de koeling weergeven.

#### Let op:

1. Wanneer de koeling voor het eerst op de stroomvoorziening wordt aangesloten, zal het even duren voordat het koelproces start. Gedurende deze tijd zal het Koel lampje knipperen. Na enige tijd zal het koelproces starten en het Koel lampje zal ononderbroken oplichten. Wanneer de koeling de ingestelde temperatuur heeft bereikt, zal het Koel lampje uitgaan.
2. Als u geen knop(pen) indrukt, zal na 6 sec. de normale displayweergave te zien zijn.

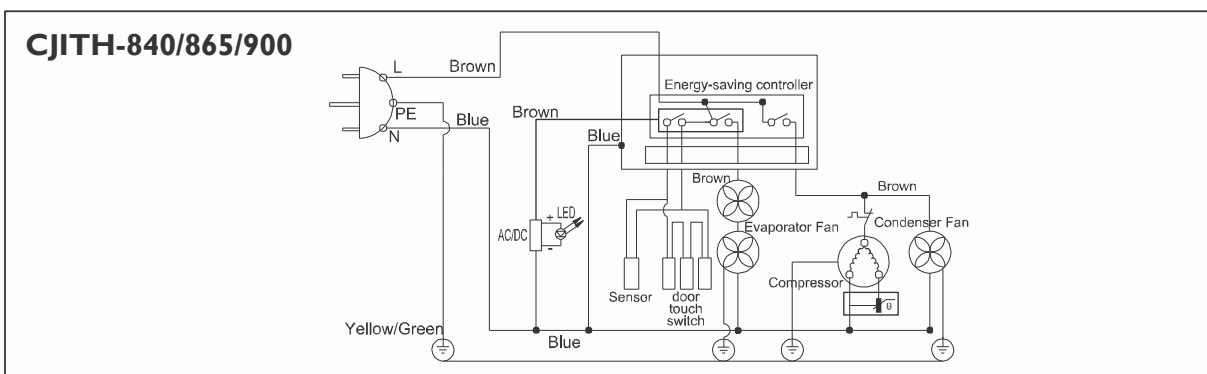
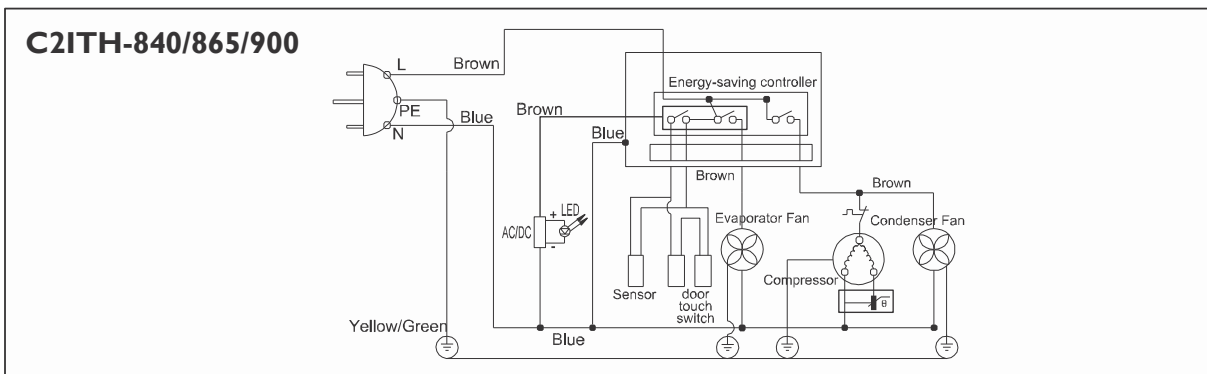
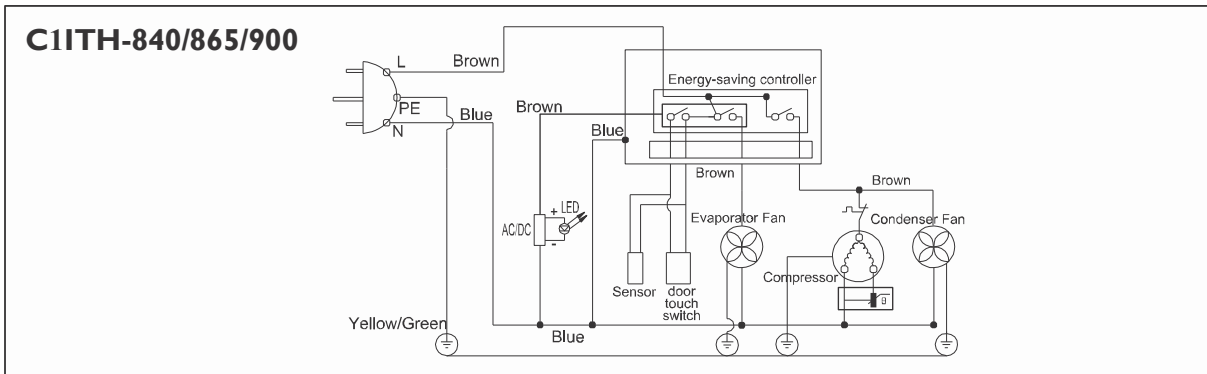
### INTELLIGENZIA MODUS

De Husky Intelligenza serie is ontworpen voor een optimale energie efficiëntie. Wanneer de koeling 2 uur niet wordt geopend, gaat deze automatisch in de energiebesparende Intelligenza Modus. De verdampingsventilator en compressor stoppen en de binnentemperatuur zal stijgen van 4°C naar 9°C. Deze functiekenmerken zijn onderdeel van de normale werking van de Intelligenza Serie.

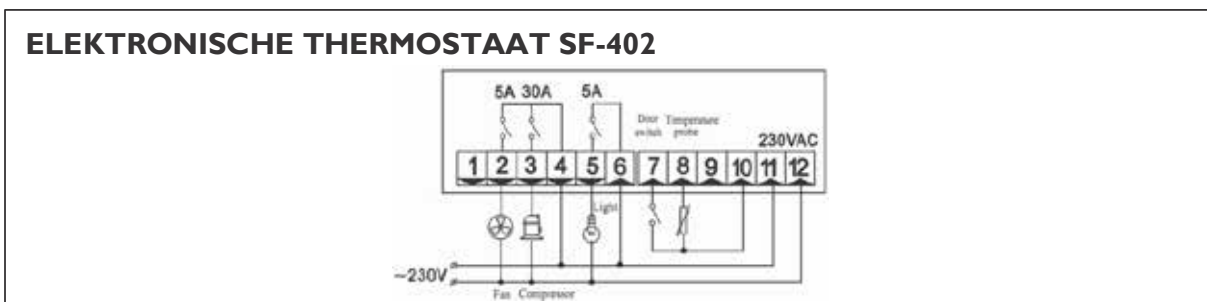
### ONTDOOIEN

De koeling ontdooit automatisch op voorgeprogrammeerde periodieke momenten. Maar, als de deur (te) vaak wordt geopend, of de koeler staat in een ruimte met een hoge luchtvochtigheid of de inhoud wordt vaker gewijzigd, dan kan handmatig ontdooien nodig zijn. Druk de **SET** knop 6 sec. in. Het Ontdooi lampje licht op. Het smeltwater loopt naar een opvangbak in de compressorruimte en verdampt daar. Wanneer het ontdooiproces klaar is, zal de koeler het normale koelproces weer hervatten.

# Aansluitschema



# Bedradingschema

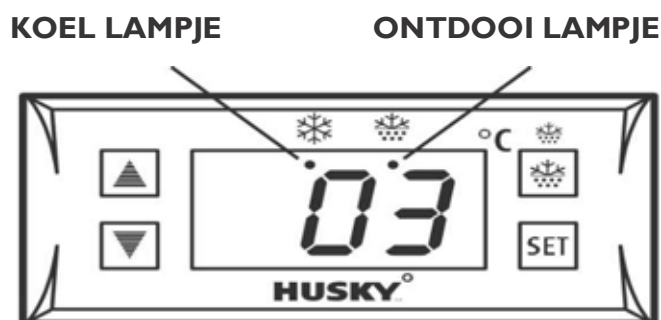


# Aanvullende richtlijnen voor de Below Zero Serie C1ZZ, C2ZZ & C3ZZ

- Deze richtlijnen moeten samen met de algemene bedieningsrichtlijnen op pag. 6&7 worden gelezen.

## Bedieningsrichtlijnen

### DE ELEKTRONISCHE THERMOSTAAT BEDIENEN



De thermostaat is al ingesteld en het is meestal niet nodig om deze instellingen te wijzigen. Wanneer de koeling normaal functioneert, ziet u de huidige temperatuur op het display. De ingestelde temperatuur tonen, druk de **SET** knop in. Druk deze nog een keer in om terug te gaan naar de normale displayweergave.

Andere temperatuur instellen: druk **SET** knop in. Het display knippert en u ziet de huidige temperatuurinstelling. Druk nu op **▲** knop om de temperatuur te verhogen of druk op de **▼** knop om de temperatuur te verlagen. Druk nu op **SET** knop om de temperatuur in te stellen. Het display knippert met de nieuwe temperatuur instelling en zal vervolgens weer de huidige temperatuur binnen de koeling weergeven.

#### Let op:

1. Wanneer de koeling voor het eerst op de stroomvoorziening wordt aangesloten, zal het even duren voordat het koelproces start. Gedurende deze tijd zal het Koel lampje knipperen. Na enige tijd zal het koelproces starten en het Koel lampje zal ononderbroken oplichten. Wanneer de koeling de ingestelde temperatuur heeft bereikt, zal het Koel lampje uitgaan.
2. Als u geen knop(pen) indrukt, zal na 6 sec. de normale displayweergave te zien zijn.

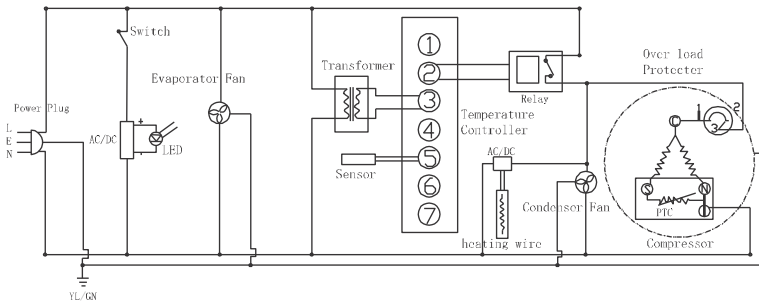
### ONTDOOIEN

De koeling ontdooit automatisch op voorgeprogrammeerde periodieke momenten. Maar, als de deur (te) vaak wordt geopend, of de koeling staat in een ruimte met een hoge luchtvochtigheid of de inhoud wordt vaker gewijzigd, dan kan handmatig ontdooien nodig zijn. Druk de **☸** knop 6 sec. in. Het Ontdooi lampje licht op. Het smeltwater loopt naar een opvangbak in de compressorruimte en verdampt daar. Wanneer het ontdooiproces klaar is, zal de koeling het normale koelproces weer hervatten.

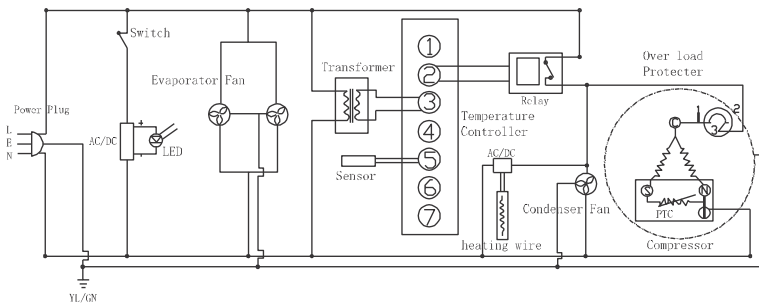


# Aansluitschema

## CIZZH-840/865/900 & CIZZH/S-840/865/900

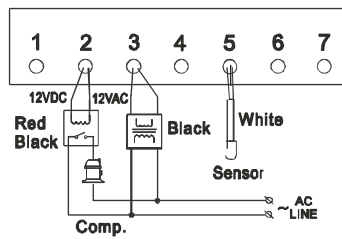


## CJZZH/S-840/865/900



# Bedradingschema

## ELEKTRONISCHE THERMOSTAAT SF-10ISBQ



# Aanvullende richtlijnen voor het Combi model C2COMBI

• Deze richtlijnen moeten samen met de algemene bedieningsrichtlijnen op pag. 6&7 worden gelezen.

## Bedieningsrichtlijnen

### DE ELEKTRONISCHE THERMOSTATEN BEDIENEN

KOEL LAMPJE    ONTDOOI LAMPJE



Display 'Beercompartment'



Display 'Wijncompartment'

De thermostaat is al ingesteld en het is meestal niet nodig om deze instellingen te wijzigen. Wanneer de koeling normaal functioneert, ziet u de huidige temperatuur op het display.

De ingestelde temperatuur tonen, druk de **SET** knop in. Druk deze nog een keer in om terug te gaan naar de normale displayweergave.

Andere temperatuur instellen: druk **SET** knop in. Het display knippert en u ziet de huidige temperatuurinstelling. Druk nu op de **▲** knop om de temperatuur te verhogen of druk op de **▼** knop om de temperatuur te verlagen. Druk nu op de **SET** knop om de temperatuur in te stellen. Het display knippert met de nieuwe temperatuur instelling en zal vervolgens weer de huidige temperatuur binnen de koeling weergeven.

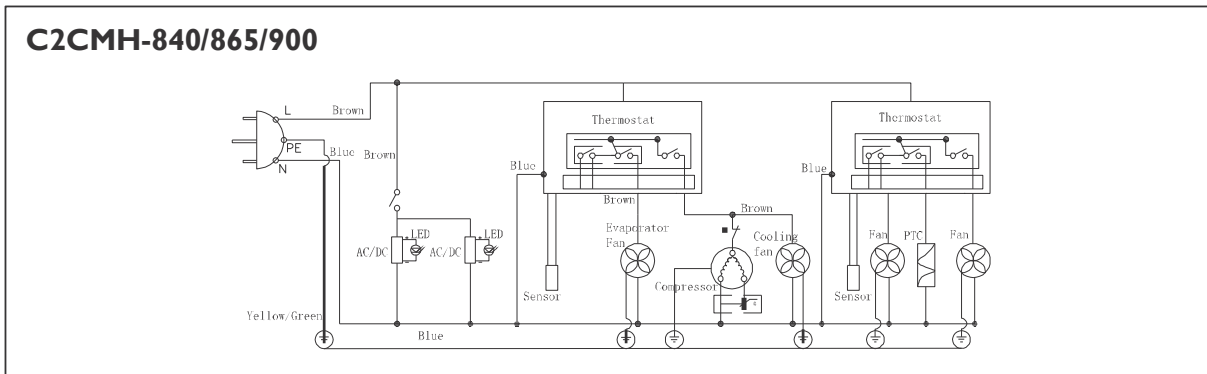
#### Let op:

1. Wanneer de koeling voor het eerst op de stroomvoorziening wordt aangesloten, zal het even duren voordat het koelproces start. Gedurende deze tijd zal het Koel lampje knipperen. Na enige tijd zal het koelproces starten en het Koel lampje zal ononderbroken oplichten. Wanneer de koeling de ingestelde temperatuur heeft bereikt, zal het Koel lampje uitgaan.
2. Als u geen knop(pen) indrukt, zal na 6 sec. de normale displayweergave te zien zijn.

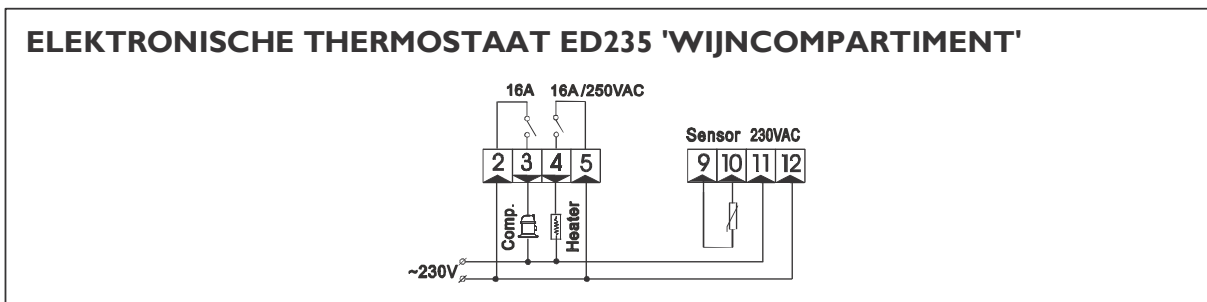
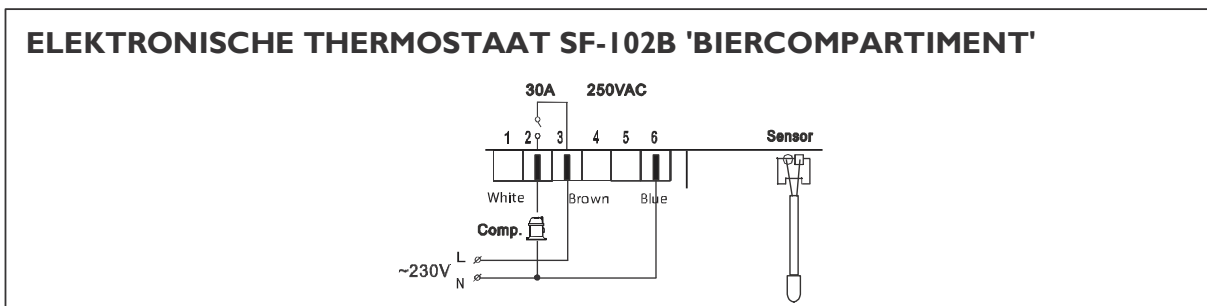
### ONTDOOIEN

De koeling ontdooit automatisch op voorgeprogrammeerde periodieke momenten. Maar, als de deur (te) vaak wordt geopend, of de koeling staat in een ruimte met een hoge luchtvochtigheid of de inhoud wordt vaker gewijzigd, dan kan handmatig ontdooien nodig zijn. Druk de **☸** knop 6 sec. in. Het Ontdooi lampje licht op. Het smeltwater loopt naar een opvangbak in de compressorruimte en verdampt daar. Wanneer het ontdooiproces klaar is, zal de koeling het normale koelproces weer hervatten.

# Aansluitschema



# Bedradingschema

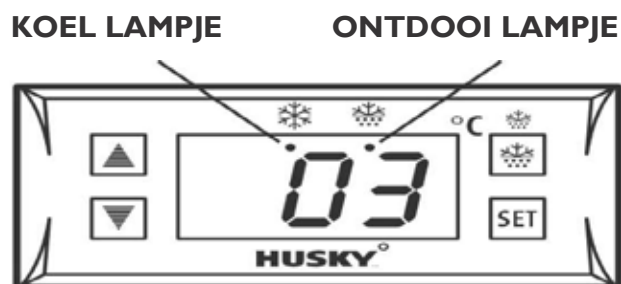


# Aanvullende richtlijnen voor het Ladenmodel C2DWR

- Deze richtlijnen moeten samen met de algemene bedieningsrichtlijnen op pag. 6&7 worden gelezen. Lees ook de extra veiligheidsrichtlijnen uitsluitend voor dit model op pag. 21.

## Bedieningsrichtlijnen

### DE ELEKTRONISCHE THERMOSTAAT BEDIENEN



De thermostaat is al ingesteld en het is meestal niet nodig om deze instellingen te wijzigen. Wanneer de koeling normaal functioneert, ziet u de huidige temperatuur op het display.

De ingestelde temperatuur tonen, druk de **SET** knop in. Druk deze nog een keer in om terug te gaan naar de normale displayweergave.

Andere temperatuur instellen: druk **SET** knop in. Het display knippert en u ziet de huidige temperatuurinstelling. Druk nu op **▲** knop om de temperatuur te verhogen of druk op de **▼** knop om de temperatuur te verlagen. Druk nu op de **SET** knop om de temperatuur in te stellen. Het display knippert met de nieuwe temperatuur instelling en zal vervolgens weer de huidige temperatuur binnen de koeling weergeven.

#### Let op:

1. Wanneer de koeling voor het eerst op de stroomvoorziening wordt aangesloten, zal het even duren voordat het koelproces start. Gedurende deze tijd zal het Koel lampje knipperen. Na enige tijd zal het koelproces starten en het Koel lampje zal ononderbroken oplichten. Wanneer de koeling de ingestelde temperatuur heeft bereikt, zal het Koel lampje uitgaan.
2. Als u geen knop(pen) indrukt, zal na 6 sec. de normale displayweergave te zien zijn.

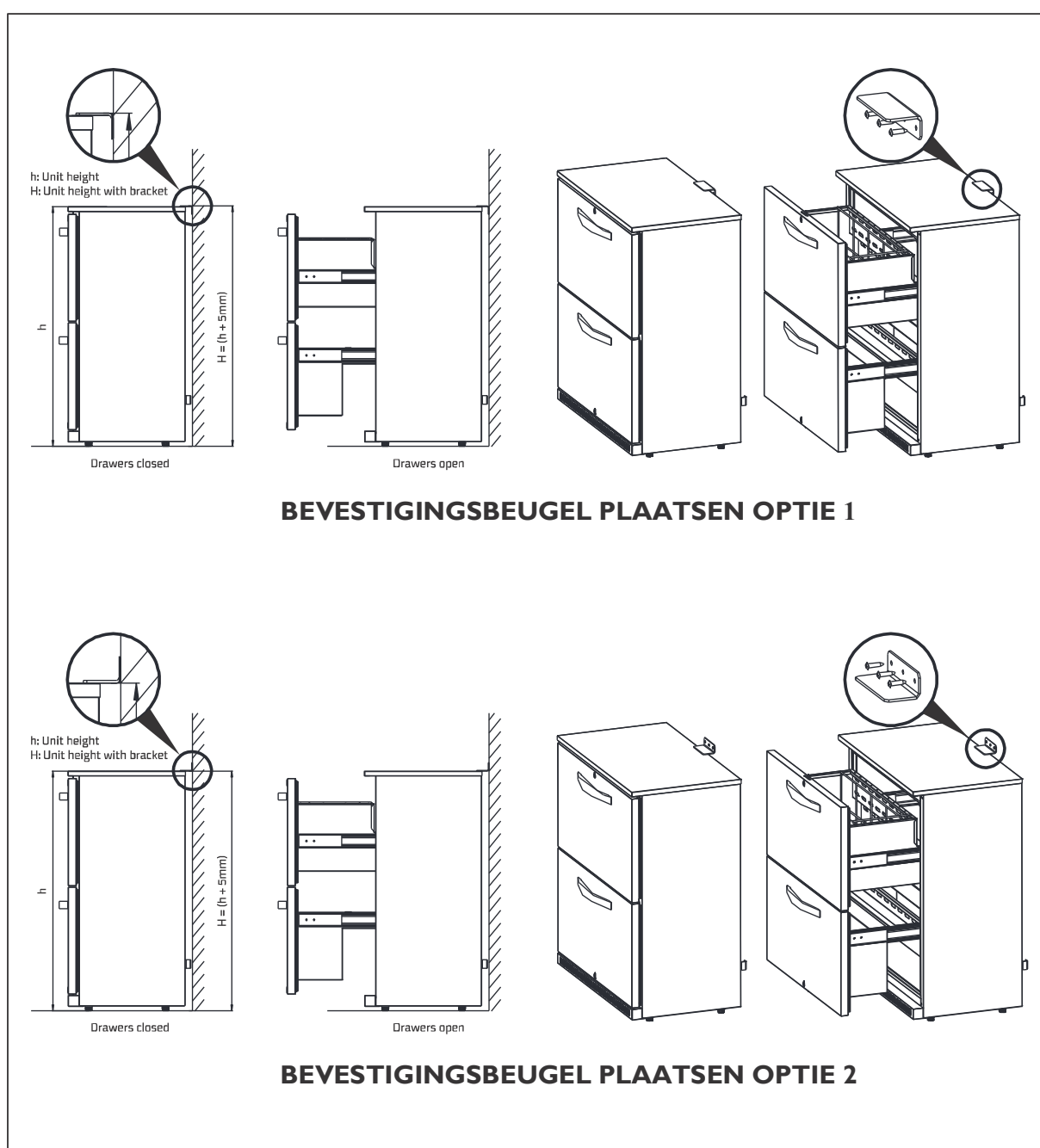
### ONTDOOIEN

De koeling ontdooit automatisch op voorgeprogrammeerde periodieke momenten. Maar, als de deur (te) vaak wordt geopend, of de koeling staat in een ruimte met een hoge luchtvochtigheid of de inhoud wordt vaker gewijzigd, dan kan handmatig ontdooien nodig zijn. Druk de **☸** knop 6 sec. in. Het Ontdooi lampje licht op. Het smeltwater loopt naar een opvangbak in de compressorruimte en verdampt daar. Wanneer het ontdooiproces klaar is, zal de koeling het normale koelproces weer hervatten.

# •BELANGRIJKE VEILIGHEIDSRICHTLIJNEN UITSLUITEND VOOR LADENMODEL C2DWR

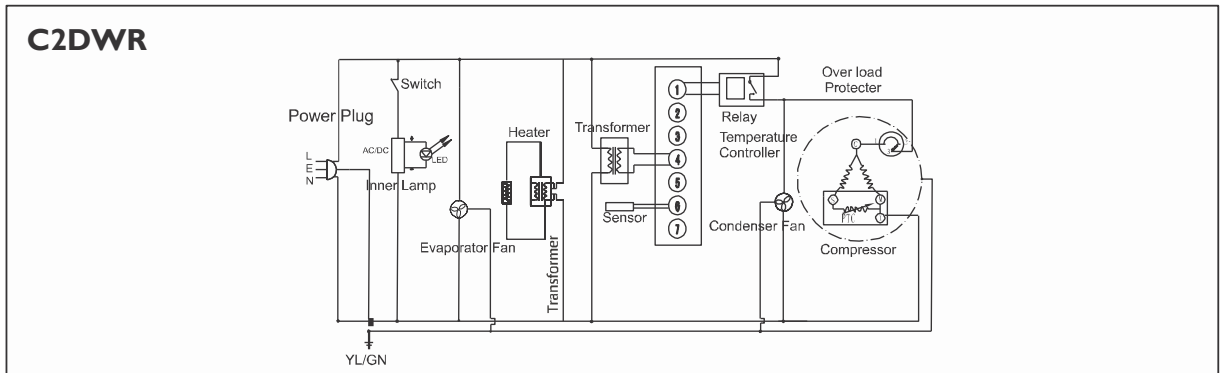
Om risico op letsel te beperken, moet dit ladenmodel aan de muur worden geborgd met een bevestigingsbeugel om het onverwacht voorover kantelen van de koeler wanneer u de lades opent, te voorkomen. De steun wordt met de koeling meegeleverd.

## Opties bevestigingsbeugel plaatsen

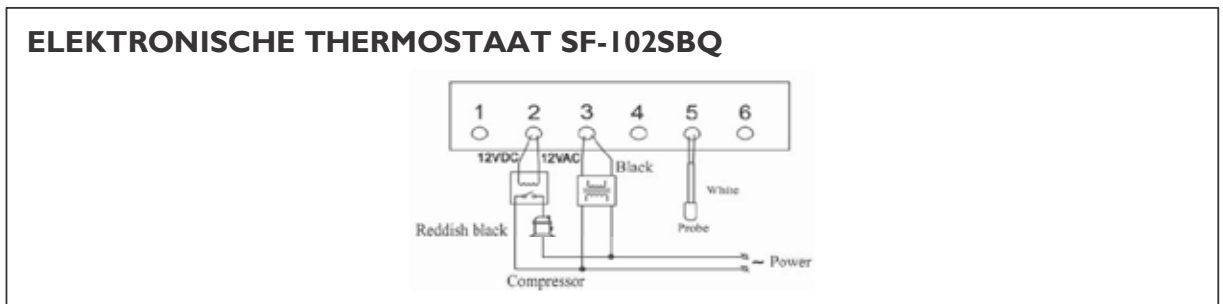


# Aanvullende richtlijnen voor het Ladenmodel C2DWR

## Aansluitschema



## Bedradingschema



## GARANTIEBEPALINGEN

1. Deze garantiebepalingen gelden uitsluitend voor de oorspronkelijke koper van het apparaat in Nederland.  
Bij doorverkoop van gebruiker aan gebruiker vervalt de garantie.
2. De garantie geldt bij eventueel beroep op de garantiebepalingen uitsluitend indien dit garantiebewijs wordt getoond samen met de originele aankoopnota.
3. Garantie is niet van toepassing op gebreken, veroorzaakt door beschadigingen, ruwe of onoordeelkundige behandeling, nalatigheid van de gebruiker, het gebruik van het apparaat op een onjuiste spanning of gebruik voor een ander doel dan waarvoor het werd geleverd. Er kan ook geen beroep op de garantie worden gedaan als het typeplaatje met serienummer is veranderd of verwijderd en wanneer door ondeskundigen aan het apparaat is gewerkt.
4. Buiten garantie vallen: glas, gloeilampen, kunststof onderdelen of accessoires, draadmanden en/of separatie schotten, lak- en/of emaille beschadigingen.
5. De garantie vangt aan op de dag van plaatsing en houdt in:
  - a. Een jaar garantie op het gehele koel-vriesmeubel en de elektrische apparatuur zoals thermostaat, thermische beveiliging, relais, ventilator, transformator, schakelaar enz. met uitzondering van de onder 4 genoemde onderdelen.
  - b. Voor compressoren geldt een depreciatieregeling gedurende 3 jaar, in gelijke percentages.
6. De garantie omvat uitsluitend het vervangen van defecte of beschadigde onderdelen voor zover wij ons volgens deze garantiebepalingen verantwoordelijk hebben gesteld.
7. Voorrijdkosten, arbeidsloon, transport- en/of verpakkingskosten, alsmede het transportrisico (voor apparaten die slechts in onze eigen werkplaats gerepareerd kunnen worden) worden niet door de garantie gedekt en zijn voor rekening van de gebruiker. Zie ook onze 'servicebepalingen' waarin o.a. de berekening van de voorrijdkosten en het arbeidsloon worden omschreven.  
NB: Reparatiekosten moeten direct worden voldaan. Indien facturering van de monteurskosten wordt verlangd, zullen deze worden verhoogd met een bepaald bedrag aan administratiekosten.
8. Wij zijn niet verantwoordelijk voor werkzaamheden of reparatiekosten, niet in onze opdracht door derden uitgevoerd en evenmin voor kosten of gevolgen, hoe dan ook, direct of indirect voortvloeiend uit een storing, een gebrek of onoordeelkundig gebruik van het apparaat.
9. Vervanging van onderdelen verlengt de garantietermijn niet.

## HUSKY SERVICEBEPALINGEN

1. Beschadigde apparaten bij ontvangst niet in gebruik nemen maar direct melden bij uw leverancier.  
Eventuele terugname van beschadigde, gebruikte apparaten is niet mogelijk.
2. De eerste 12 maanden na aankoopdatum wordt voor serviceverlening ten aanzien van gevallen, welke onder deze garantiebepalingen ressorteren, niets in rekening gebracht.
3. Vanaf een jaar na de aankoopdatum worden in rekening gebracht:
  - a. De voorrijdkosten
  - b. Het arbeidsloon
  - c. Alle materialen met uitzondering van de motorcompressor (zie garantiebepalingen punt 5)
4. Bij klantenbezoek dienen alle kosten en gebruikte materialen a contant te worden voldaan met inachtneming van het genoemde onder de punten 2-4 van de servicebepalingen, ongeacht de aard van de werkzaamheden.
5. Eventuele toezending van onderdelen geschiedt onder rembours.