

## IJSBLOKMOLEN N° 53

### GEBRUIKERS- EN ONDERHOUDSHANDLEIDING



**BELANGRIJK:** documenten begrepen in deze handleiding en te bewaren:

- "CE" - CONFORMITEITSVERKLARING
- GARANTIEBEWIJS



**\*408.095**  
**Model No 53**



## INHOUDSOPGAVE

<b>“CE”-CONFORMITEITSVERKLARING</b> .....	<b>4</b>
<b>IJSBLOKMOLEN N°53</b> .....	<b>5</b>
<i>RECYCLAGE VAN HET PRODUCT AAN HET EINDE VAN DE LEVENSDUUR</i> .....	5
<i>WAARSCHUWINGEN:</i> .....	6
<i>INSTALLATIE, HANTERING</i> .....	6
<i>ELEKTRISCHE AANSLUITING</i> .....	6
<b>GEBRUIK VAN HET APPARAAT</b> .....	<b>7</b>
<i>Iste IN WERKING STELLING</i> .....	7
<i>OPSTARTEN</i> .....	7
Montage en voorbereiding (fig. A) .....	7
<i>GEBRUIK</i> .....	7
<i>STOPPEN VAN HET APPARAAT</i> .....	7
<i>KIEZEN VAN DE GROOTTE VAN HET FIJNGESTAMPTE IJS</i> .....	7
<i>GEBRUIK IN HANDMATIGE OF AUTOMATISCHE MODUS</i> .....	8
Handmatige modus .....	8
Automatische modus.....	8
<i>REINIGEN</i> .....	8
<b>VEILIGHEIDSINRICHTINGEN / ONDERHOUD</b> .....	<b>9</b>
<i>BEVEILIGING OVERBELASTING MOTOR</i> .....	9
<i>BEVEILIGING OVERVERHITTING MOTOR</i> .....	9
<i>BEVEILIGING TOEGANG WERKTUIGEN</i> .....	9
<i>ONDERHOUD</i> .....	10
Vervangingsdelen .....	10
<b>OPLOSSEN VAN STORINGEN</b> .....	<b>10</b>
Het apparaat wil niet opstarten .....	10
Het apparaat komt tot stilstand naar aanleiding van een verhoging van de motor (het motorblok is warm).....	11
Het apparaat komt tot stilstand naar aanleiding van een overbelasting.....	11
Het apparaat blijft draaien nadat alle ijsblokjes zijn gemalen .....	11
De 2 knoppen knipperen tegelijkertijd.....	11
Het fijngestampte ijs stroomt niet meer in de ijsbak .....	12
<b>TECHNISCHE KARAKTERISTIEKEN</b> .....	<b>13</b>
<i>Elektrisch schema 100-120V~ 50/60Hz en 220-240V~ 50/60Hz</i> .....	14
<i>Tabel van overeenstemming van onderdelen</i> .....	15
<b>Figuren</b> .....	<b>16</b>
<b>GARANTIEBEWIJS</b> .....	<b>18</b>
<b>TYPEPLAATJE VAN HET APPARAAT</b> .....	<b>18</b>

## "CE"-CONFORMITEITSVERKLARING

### DE FABRIKANT :

**SANTOS SAS** - 140-150, Av. Roger SALENGRO 69120 VAULX-EN-VELIN (LYON) FRANKRIJK

Verklaart dat het hieronder beschreven apparaat dat is bestemd om op de professionele markt te worden gebracht:

Omschrijving : **IJSBLOKMOLEN**  
Type nummer : **53**

Voldoet aan :

- De reglementaire bepalingen beschreven in de bijlage nr. 1 van de Europese "machines" Richtlijn nummer **2006/42/EG**, en aan de nationale invoerende wetgevingen.
- De reglementaire bepalingen van de volgende Europese Richtlijnen en Regelingen:
  - N° 2006/95/CE (Richtlijn lage spanning)
  - N° 2004/108/CE (Richtlijn CEM)
  - N° 2002/95/CE (Richtlijn RoHS)
  - N° 2002/96/CE (Richtlijn DEEE)
  - N° 1935/2004/CE (Regeling) met betrekking tot materiaal en voorwerpen die in contact kunnen komen met voedingsmiddelen.

Gebruikte Europese geharmoniseerde normen om vermoeden te geven van overe enstemming met de essentiële eisen van de hierboven vermelde richtlijnen:

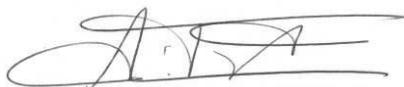
- **NF EN 1678+A1 : 2010**, Machines voor voedingsmiddelen – **Groentesnijder**. Voorschriften met betrekking tot de veiligheid en de hygiëne. Deze Europese Norm is een norm van het type C zoals gedefinieerd in de EN ISO 12100. In het geval de bepalingen van deze norm van het type C verschillen van de bepalingen vermeld in de normen van het type A of B, prevaleren de bepalingen van de norm van het type C over de bepalingen van de andere normen. Deze norm verschaft de middelen om te voldoen aan de eisen van de "machines" Richtlijn nummer 2006/42/CE, (zie bijlage ZA)
- **NF EN ISO 12100 -1 en 2 :2004** : Veiligheid uitrustingen van Machines – Algemene ontwerp principes
- **NF EN 60204-1 : 2006** : Veiligheidsuitrustingen van machines – Elektrische uitrusting van de machines – Algemene regels.
- **NF EN 1672-2 : 2005**, Machines voor voedingsmiddelen – Fundamentele begrippen - Voorschriften met betrekking tot hygiëne.
- **NF EN 60335-1:2003** Veiligheid van huishoudelijke en soortgelijke elektrische toestellen
- **EN 60335-2-64 :2004 Part 2-64: Particular requirements for commercial electric kitchen machines.** (Bijzondere vereisten voor commerciële elektrisch keukenapparatuur)

Opgemaakt in VAULX-EN-VELIN d.d. : **01/01/2010**

Titel van de ondertekenaar: **PRÉSIDENT DIRECTEUR**

Naam van de ondertekenaar: **Aurélien FOUQUET**

Handtekening:



## IJSBLOKMOLEN N°53

- De ijsblokmolen N° 53 is bestemd voor bars, cafe's, hotels, restaurants, nachtclubs.
- Het apparaat is samengesteld uit een molenlichaam van plastic voorzien van messen van roestvrij staal, een doorzichtig plastic reservoir met een inhoud van 1,3 kg en een standaard ijsbak.
- Het apparaat maakt het mogelijk ijsblokjes (kubusvormig of cilindervormig) te malen gemaakt door de traditionele ijsblokmachines.
- Het apparaat is voorzien van een vertragingsdrijfwerk met planeetwiel en een asynchroon motor bestuurd door een elektronische kaart.
- Het apparaat maakt het mogelijk twee verschillende groottes fijngestampt ijs te vervaardigen.

### LET OP :

**Bij het hanteren, en dus ook bij het uitpakken van de machine, is het verboden het apparaat beet te pakken of op te tillen aan het vergrendelingshandvat (2) van het deksel (1).** (fig. A)

### LET OP:

**Controleren of het deksel (1) in de gesloten stand staat alvorens de stekker van het netsnoer (10) in het contactblok van uw stroomnet te steken.** (fig. B)

## RECYCLAGE VAN HET PRODUCT AAN HET EINDE VAN DE LEVENSDUUR



Dit apparaat is voorzien van het symbool van de selectieve sortering betreffende afgedankte elektrische en elektronische apparatuur. Dit betekent dat dit product verwerkt moet worden door een selectief inzamelingssysteem conform de richtlijn 2002/96/CE (WEEE) – deel Professionele Apparaten – zodat het gerecycleerd of uit elkaar gehaald kan worden om de impact ervan op het milieu te verminderen.

Voor meer informatie kunt u contact opnemen met uw verdeler of met SANTOS.

Voor de verwijdering of de recyclage van de componenten van het apparaat, gelieve contact op te nemen met een gespecialiseerde maatschappij of met SANTOS.

De elektronische producten die niet selectief gesorteerd zijn, kunnen mogelijk een gevaar betekenen voor het milieu.

De verpakkingsmaterialen moeten verwijderd en gerecycleerd worden conform de geldende wetgeving.

## WAARSCHUWINGEN:



1. Dit apparaat mag alleen gebruikt worden om kubusvormige of cilindervormige ijsblokjes te malen waarvan de afmetingen ten hoogste 30x30x30mm bedragen.
2. Dit apparaat niet gebruiken om diepvriesproducten te malen.
3. Geen voorwerpen steken in de uitvoeropening (9) van het fijngestampte ijs.

## INSTALLATIE, HANTERING

Een enkel persoon kan het apparaat hanteren. Voor een optimaal gebruikskomfort is het aangeraden het apparaat op een tafel of een werkblad te plaatsen zodat het bedieningspaneel tegenover u staat (aangeraden hoogte : 90 cm, aan te passen naar gelang de gebruiker).

Opmerking : Voor het gemak bij het lezen van de volgende paragrafen, verwijzen wij naar de schema's aan het eind van de handleiding.

## ELEKTRISCHE AANSLUITING

- De voeding van het apparaat is beschikbaar in 2 enkel fase voltages :
  - 110-120 V, 50/60 Hz : model 53V1
  - 220-240 V, 50/60 Hz : model 53

Lijnbescherming : het apparaat moet worden aangesloten op een standaard contactdoos 2 polen + aarde. De installatie moet voorts beschermd worden door een differentiaal lastschakelaar en een zekering met een kaliber van 16A. **De aarding van het apparaat is verplicht.**

### LET OP:



- Alvorens het apparaat aan te sluiten, controleren of de spanning van het stroomnet overeenkomt met deze van uw apparaat. Deze waarde staat vermeld:
  - op het typeplaatje (16) dat onder aan het apparaat is aangebracht.
  - op het typeplaatje dat op de laatste pagina van deze handleiding staat.

een speciale set beschikbaar bij de Maatschappij SANTOS of bij een erkende SANTOS-leverancier.

## GEBRUIK VAN HET APPARAAT

### 1ste IN WERKING STELLING

De onderdelen die in contact met de ijsb lokjes komen naar behor en schoonmaken (fig. A).

- Het handvat van het deksel ( **2** ) samenknijpen om het te ontgrendelen, het optillen om bij het reservoir ( **3** ) van de ijsblokjes te komen. Het deksel ( **1** ), het réservoir ( **3** ), de ijsbak ( **6** ) schoonmaken met een niet schurende spons en een normaal afwasmiddel.

### OPSTARTEN

#### Montage en voorbereiding (fig. A)

1. De druipbak ( **8** ) en zijn rooster ( **7** ) onder het molenlichaam ( **9** ) plaatsen.

### GEBRUIK

1. Het apparaat onder spanning zetten door de steker van het netsnoer ( **10** ) in de contactdoos te steken.
2. De ijsbak ( **6** ) met ijsblokjes vullen (zie *contra-indicaties*)
3. De inhoud van de ijsbak in het ijsblokreservoir ( **3** ) gieten (fig. C)
4. Het deksel van het reservoir ( **1** ) dicht doen en vergrendelen.
5. De ijsbak (zonder het deksel) op de druipbak ( **8** ) plaatsen (fig. D).
6. Drukken op de knop die overeenkomt met de gewenste grootte van het fijngestampte ijs.

Met **de linker knop (5)** verkrijgt men **heel fijn** fijngestampt ijs.

Met **de rechter knop (4)** verkrijgt men **grof** fijngestampt ijs.

7. (Het fijngestampte ijs valt in de ijsbak) (fig. E).

### STOPPEN VAN HET APPARAAT

**Om het apparaat te stoppen**, als volgt te werk gaan :

1. ofwel drukken op de drukknop van de grootte van het fijngestampte ijs die men heeft gebruikt « knop brandt » ( **4 of 5** ),
2. ofwel het deksel opendoen ( **1** ).
3. ofwel de steker uit de contactdoos halen ( **10** )

### KIEZEN VAN DE GROOTTE VAN HET FIJNGESTAMPTE IJS

Dit apparaat benodigt geen enkele instelling.

Met **de linker knop (5)** verkrijgt men **heel fijn** fijngestampt ijs.

Met **de rechter knop (4)** verkrijgt men **grof** fijngestampt ijs.

## GEBRUIK IN HANDMATIGE OF AUTOMATISCHE MODUS

### Handmatige modus

Als men **lang** drukt op één van de **knoppen (4 of 5)** gaat de **handmatige modus** van start. De motor blijft draaien zolang men de knop ingedrukt houdt en stopt als men hem loslaat.

### Automatische modus

Als men **kort** drukt op een van de **knoppen (4 of 5)** gaat de **automatische modus** van start. De motor draait gedurende een geprogrammeerde tijdsduur (1 minuut) en komt dan tot stilstand.

Opmerking : de tijd klok kan niet bijgesteld worden. De vooringestelde tijdsduur komt overeen met een volledige maalcyclus van 1.3 kg ijs (maximale inhoud van de trechter).

Tijdens de werking van de automatische cyclus, zal het apparaat tot stilstand komen als men **kort** drukt op de knop van de **grootte** van het fijngestampte ijs waarop men heeft gedrukt om de cyclus in werking te zetten (knop brandt) (de tijd klok wordt geïnitieerd).

Als men tijdens de werking van de automatische cyclus **kort** drukt op de knop van de **andere grootte** van het fijngestampte ijs dat wordt gemaakt (knop brandt NIET), wordt de rest van het ijs in deze nieuwe grootte fijngestampt zonder dat de tijd klok opnieuw op geïnitieerd.

Als men tijdens de werking van de automatische cyclus **het deksel opent (1)**, komt de motor tot stilstand.

Als men het deksel (1) dan weer dichtdoet, gaat de motor weer van start. De cyclus gaat verder daar waar hij was gestopt op het moment dat men het deksel opende (geen initialisering van de tijd klok bij het openen / sluiten van het deksel).

## REINIGEN

### **BELANGRIJK :**



- **Altijd en immer eerst het apparaat stoppen en de steker van het netsnoer van het apparaat (10) uit de contactdoos halen.**
- **Het apparaat niet schoonmaken met een waterstraal of onder hoge druk.**

## VEILIGHEIDSINRICHTINGEN / ONDERHOUD

### BEVEILIGING OVERBELASTING MOTOR

Als de motor geblokkeerd raakt (vreemd voorwerp, te hard voorwerp) zal het apparaat 2 maal achter elkaar de draairichting van de messen omkeren om het betreffende harde voorwerp te kunnen verwerken. Dan gaat het verder met de normale cyclus. Als deze twee omkeringen van de draairichting het niet mogelijk maken om het probleem op te lossen zal het apparaat in de beveiliging springen en komt de motor tot stilstand.

Dit wordt dan gematerialiseerd doordat de twee drukken ( 4 ) en ( 5 ) tegelijkertijd gaan knippen.

In dit geval : Om het probleem op te lossen : het vreemde voorwerp uit het molenlichaam halen en het apparaat opnieuw initialiseren (de twee drukknoppen ( 4 ) en ( 5 ) tegelijk 2 seconden ingedrukt houden).

Als het probleem niet verdwijnt, de stekker (10) uit de contactdoos halen en de hulp invoeren van de onderhoudsdiens of contact opnemen met een erkende SANTOS leverancier.

### BEVEILIGING OVERVERHITTING MOTOR

Als de motor oververhit raakt, stop het apparaat automatisch.

De beveiligingsinrichting wordt automatisch opnieuw ingeschakeld, wachten tot de motor is afgekoeld (15 tot 30 minuten) alvorens de machine opnieuw op te starten.

Als het probleem niet verdwijnt, de stekker (10) uit de contactdoos halen en de hulp invoeren van de onderhoudsdiens of contact opnemen met een erkende SANTOS leverancier.

### BEVEILIGING TOEGANG WERKTUIGEN

Het apparaat kan alleen opstarten als het deksel (1) gesloten is.

- Als men het deksel (1) opent, komen de machine en de draaiende onderdelen tot stilstand.  
De machine gaat weer van start zodra men het deksel dicht doet (1).
- Als de voeding via het stroomnet wordt onderbroken, komt de machine tot stilstand.  
Om de machine dan opnieuw aan te zetten moet men drukken op één van de 2 drukknoppen (4) of (5).

Veiligheidshalve is het verboden een vinger of de hand te steken in de uitvoeropening van het fijngestampte ijs, zelfs als deze opening is verstopt door een opeenhoping van fijngestampt ijs. Zie in dit geval het hoofdstuk « *oplossen van storingen* »



## ONDERHOUD



Voor iedere ingreep op het apparaat moet men absoluut eerst de stekker uit de contactdoos halen en de startcondensator van de motor ontladen.

## Vervangingsdelen



**BELANGRIJK** : Het is verboden andere dan door SANTOS verklaarde oorspronkelijke vervangingsdelen te gebruiken.

Deze machine benodigt geen enkel speciaal onderhoud, de lagers zijn levenslang gesmeerd. Zie, indien een ingreep toch noodzakelijk is om aan slijtage onderhevige onderdelen te vervangen zoals de molenmessen, de elektrische onderdelen enz..., de lijst van onderdelen (zie explosietekening aan het eind van de handleiding).

Aangeven op **alle bestellingen voor vervangingsdelen** (zie referenties op de explosietekening aan het eind van de handleiding) :

- **het type,**
- **het serienummer van het apparaat ,**
- **de elektrische karakteristieken** (16) die onderaan het apparaat staan vermeld.

## OPLOSSEN VAN STORINGEN

De oorzaak van het stoppen van het apparaat nauwkeurig lokaliseren.

In ieder geval, als de storing niet verdwijnt, het apparaat buiten spanning zetten (de stekker van het netsnoer ( **10** ) uit de contactdoos halen) en de hulp inroepen van de onderhoudsdienst of contact opnemen met een erkende SANTOS leverancier.

### Het apparaat wil niet opstarten

- Controleren : de voeding via het stroomnet, de staat van het netsnoer (**10**).
- Controleren of het lichtgevende controlelampje dat zich bevindt bij de afvoer van het molenlichaam (**9**) een tiental seconden brandt als men het apparaat op het stroomnet aansluit.
- Controleren of er geen vreemde voorwerpen vast zitten tussen de messen.
- In het apparaat de staat van de elektrische draden en de aansluitingen (ten hoogte van de draaddoorvoer (**13**), van het aansluitblok (**13**) controleren. (fig. F)
- De elektrische componenten controleren door ze de een na de ander te vervangen (condensator, beveiliging deksel, elektronisch moduul, motor).



### **Het apparaat komt tot stilstand naar aanleiding van een verhoging van de motor (het motorblok is warm)**

Als de motor oververhit raakt, zal het apparaat automatisch tot stilstand komen. De beveiligingsinrichting wordt automatisch opnieuw ingeschakeld, wachten tot de motor is afgekoeld (15 tot 30 minuten) alvorens de machine opnieuw op te starten.

### **Het apparaat komt tot stilstand naar aanleiding van een overbelasting**

Een vreemd voorwerp tussen de messen, een te intense werking kunnen een overbelasting van de motor met zich meebrengen. In dit geval kan ofwel de thermische beveiliging ofwel de overstroombeveiliging in werking treden en het apparaat tot stilstand brengen. Als het apparaat warm is, zie het hoofdstuk "*het apparaat komt tot stilstand naar aanleiding van een verhoging van de motor*". Zoniet, zie het hoofdstuk "*beveiliging overbelasting motor*".

### **Het apparaat blijft draaien nadat alle ijsblokjes zijn gemalen**

In de automatische modus werkt het apparaat volgens een tijdklok die niet gewijzigd kan worden met een ingestelde tijdsduur van 1 minuut (tijd nodig om het hele reservoir in fijn ijs fijn te stampen). Om over te gaan naar de handmatige modus en het apparaat tot stilstand te brengen, drukken op de knop die brandt.

### **De 2 knoppen knipperen tegelijkertijd**

Het apparaat is tot stilstand gekomen naar aanleiding van een overbelasting van de motor. Om dit probleem op te lossen zie het hoofdstuk "*beveiliging overbelasting motor*".

### **Het fijngestampte ijs stroomt niet meer in de ijsbak**

Het apparaat is ontworpen om in één enkele handeling de nuttige inhoud van een standaard ijsbak te malen. Als men te veel ijsblokjes in het reservoir doet of als men een te kleine ijsbak gebruikt (of een te kleine opvangbak), zal het niveau van het fijngestampte ijs geleidelijk oplopen tot aan de uitvoeropening. Dan kan het fijngestampte ijs niet meer naar buiten en wordt het samengeperst in het molenlichaam. En in dit geval is het niet voldoende de ijsbak te verwijderen om de uitvoeropening van het fijngestampte ijs weer te openen.



#### **BELANGRIJK :**

Tijdens de werking van het apparaat, geen harde voorwerpen steken in de uitvoeropening van het fijngestampte ijs.

#### **Oplossing :**

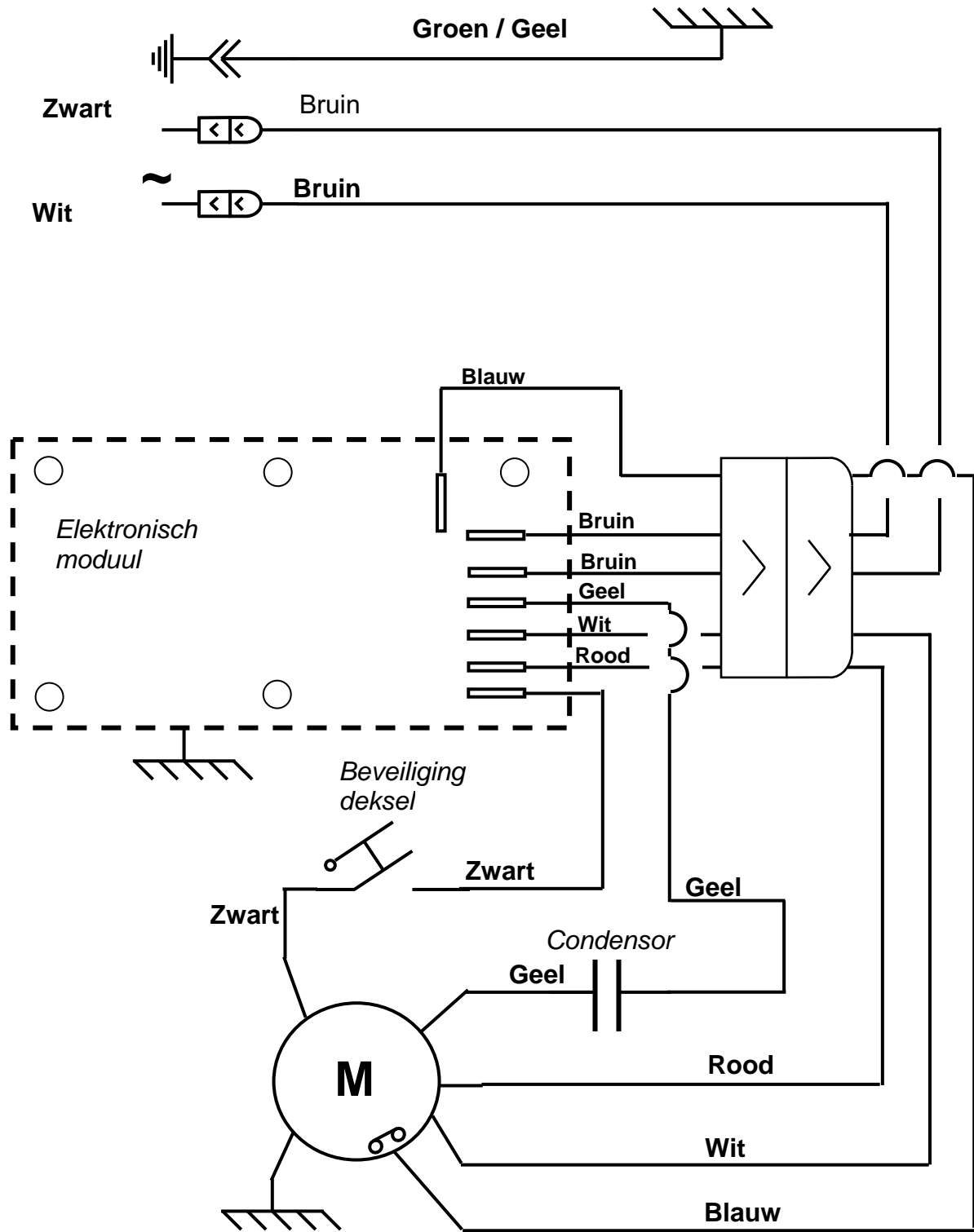
- Het apparaat tot stilstand brengen.
- De ijsbak legen (gevuld met fijngestampt ijs)
- De ijsbak met ijsblokjes vullen en een automatische cyclus in beide groottes starten.
- Zonodig enkele ogenblikken wachten tot het ijs smelt.

## TECHNISCHE KARAKTERISTIEKEN

Model 53		Enkel fase	
Voedingsspanning	(V~)	220-240	100-120
Frequentie	(Hz)	50/60	50/60
Motor : Vermogen			
Opgenomen vermogen	(W)	130	155
Snelheid motor :	(tr/mn)	1450 tot 50Hz	1700 tot 60Hz
Snelheid van de messen :	(tr/mn)	75 tot 50Hz	88 tot 60Hz
Nuttige inhoud van het ijsblokreservoir	(kg)		1,3
Aantal bewegende messen			4
Aantal vaste messen			3
Gemiddeld debiet in stand « fijn »	(Kg/h)		180
Gemiddeld debiet in stand « grof »	(Kg/h)		110
Tijdsduur tijd klok	(s)		60
Nuttige inhoud ijsblokbak	(kg)		1.3
Afmetingen : Hoogte	(mm)		474
Breedte	(mm)		236
Diepte	(mm)		353
Gewicht : Netto gewicht	(kg)		10
Verpakt gewicht	(kg)		11
Geluid : (2)	(dBA)		63

- (1) Deze waarden worden ter indicatie gegeven . De juiste elektrische karakteristieken van uw apparaat staan vermeld op het typeplaatje.
- (2) Geluidsniveau opgemeten bij geluidsdruk met belast ap paraat op 1 m van zijn as volgens de norm EN 31201.

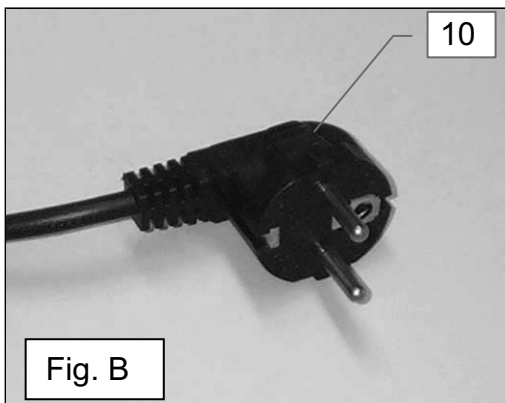
Elektrisch schema 100-120V~ 50/60Hz en 220-240V~ 50/60Hz

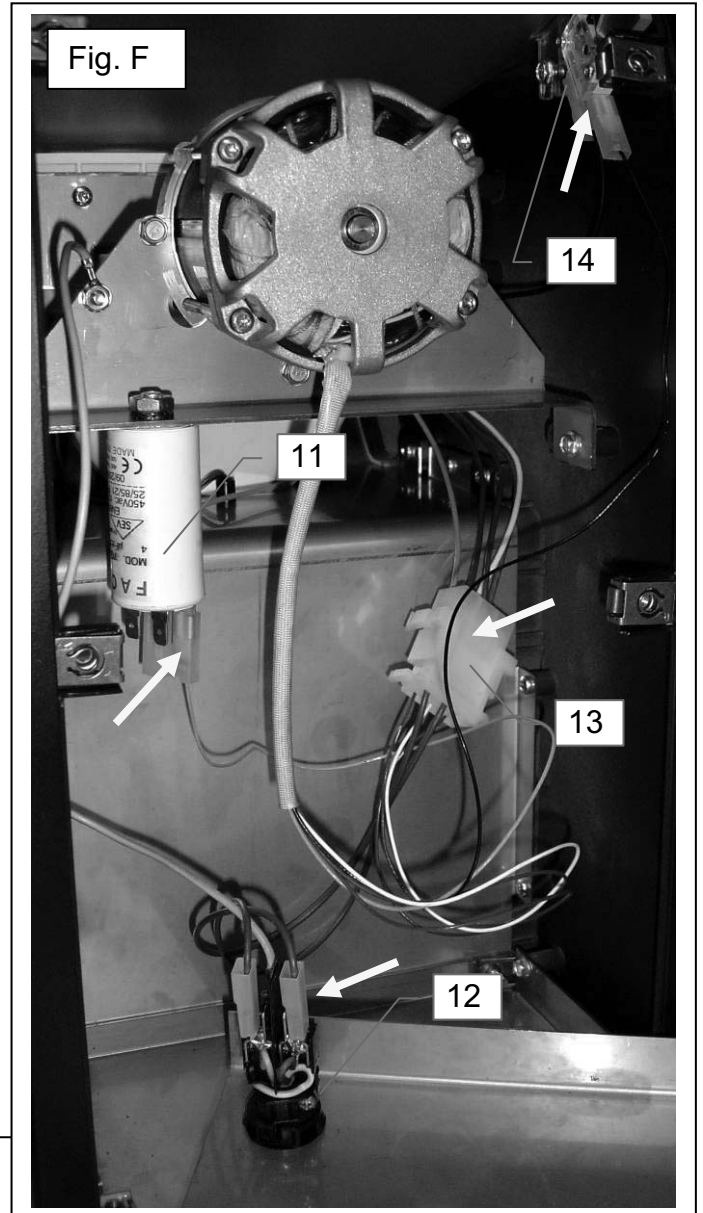
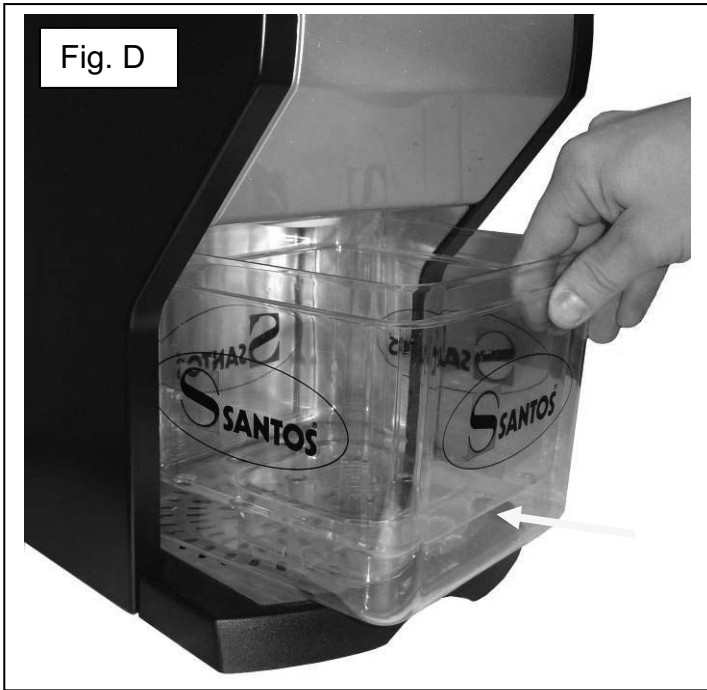


Tabel van overeenstemming van onderdelen

Nr	Beschrijving
1	Deksel ijsblokreservoir
2	Vergrendelingshandvat
3	Ijsblokreservoir
4	Knop « grof »
5	Knop « fijn »
6	Ijsbak
7	Rooster druipbak
8	Druipbak
9	Molenlichaam
10	Steker netsnoer .
11	Condensor
16	Typeplaatje

Figuren









## GARANTIEBEWIJS

### GARANTIE / WARRANTY

Since the 01.01.95, all our appliances comply with CE and possess the CE label. Our guarantee is of 12 months from the manufacturing date mentioned on the descriptive plate. Warranty is strictly limited to the free replacement of any part of origin recognized by us as defective due to a defect or building default and identified as belonging to the concerned appliance. Warranty does not apply to damages resulting from installation or use non-complying with our appliance data sheet (user's manual) or in case of an evident lack of maintenance or disrespect of elementary security electric rules. It does not apply in case of regular wear and tear. Any replacement of parts under warranty will be realized after return of the defective part in our workshops, postage paid, supported by a copy of a conformity statement on which appears the serial number of the appliance. Every appliance is equipped with a descriptive plate conforming to the EC recommendations and of which a duplicate exists in the conformity statement (serial number, manufacturing date, electrical characteristics ...). In case of serious damage judged repairable only in our workshops, and after prior consent from our departments, any appliance under guarantee is sent by the Distributor, carriage paid. In case of repairs or reconditioning of appliances not under guarantee, the round trip transport is payable by the distributor. The parts and workforce are invoiced at the current rate. A preliminary estimate can be supplied.

Coffee grinder not using SANTOS original burrs are not taken under guarantee. The warranty conditions, repairs, reconditioning, of the espresso coffee grinder are the object of a specific note. Our guarantee does not extend to the payment of penalties, the repair of direct or indirect damages and notably to any loss of income resulting from the nonconformity or the defectiveness of products, SANTOS's global responsibility being limited to the sale price of the delivered product and to the possible repair of the defective products.

In case of revelation of an imperfection during the warranty period, the Distributor has to, unless a different written agreement of SANTOS, indicate to his customer to stop any use of the defective product. Such a use would release SANTOS of any responsibility.

## TYPEPLAATJE VAN HET APPARAAT

