

# Delice 3L

OPERATOR'S MANUAL  
CARNET D'INSTRUCTIONS  
GEBRAUCHSANWEISUNG



# ugolini®

## EC DECLARATION OF CONFORMITY

We Ugolini S.p.A. - Via dei Pioppi 33 - 20090 Opera Milano - Italy declare, under our responsibility, that the apparatus HOT DRINK DISPENSER - Trademark: UGOLINI S.p.A. - Manufacturer: UGOLINI S.p.A. - Model: DELICE 3lt - DELICE SILVER 3lt - DELICE GOLD 3lt 230V 50Hz are in conformity with the following Standards:

- EN ISO 12100-1 (2010)
- EN ISO 12100-2 (2010)
- EN60335-1 (2012)
- EN60335-2-24 (2010)
- EN60335-2-75 (2004)+A1(2005)+A11(2006)+A2(2008)+A12(2010)
- EN62233:2008-11; EN62233:2009-04;
- EN 55014 -1 (2006) + A1 (2009) + A2 (2011);
- EN 55014-2 (1997) + A1 (2001) + A2 (2008)
- EN 61000-3-2 (2006) + A1/A2 (2009); EN61000-3-3 (2008)

Following the provisions of the Directives 2006/42/CE, 2006/95/CE, 2004/108/CE.

## DECLARATION DE CONFORMITE CE

Nous Ugolini S.p.A. - Via dei Pioppi 33 - 20090 Opera Milano - Italy déclarons, sous notre responsabilité, que les appareil DISTRIBUTEUR DE BOISSONS CHAUDES - Marque: UGOLINI S.p.A. - Constructeur: UGOLINI S.p.A. - Modèle: DELICE 3lt - DELICE SILVER 3lt - DELICE GOLD 3lt 230V 50Hz sont conformes aux Normes suivantes:

- EN ISO 12100-1 (2010)
- EN ISO 12100-2 (2010)
- EN60335-1 (2012)
- EN60335-2-24 (2010)
- EN60335-2-75 (2004)+A1(2005)+A11(2006)+A2(2008)+A12(2010)
- EN62233:2008-11; EN62233:2009-04;
- EN 55014 -1 (2006) + A1 (2009) + A2 (2011);
- EN 55014-2 (1997) + A1 (2001) + A2 (2008)
- EN 61000-3-2 (2006) + A1/A2 (2009); EN61000-3-3 (2008)

Conformément aux Directives 2006/42/CE, 2006/95/CE, 2004/108/CE.

## EG-ÜBEREINSTIMMUNGSERKLÄRUNG

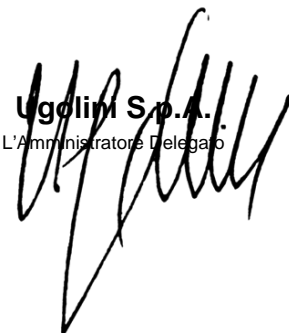
Wir Ugolini S.p.A. - Via dei Pioppi 33 - 20090 Opera Milano - Italy erklären auf eigene Verantwortung, daß die Gerät WARMEGETRÄNKE DISPENSER - Marke: UGOLINI S.p.A. - Hersteller: UGOLINI S.p.A. - Modell : DELICE 3lt - DELICE SILVER 3lt - DELICE GOLD 3lt 230V 50Hz mit den folgenden Normen übereinstimmen:

- EN ISO 12100-1 (2010)
- EN ISO 12100-2 (2010)
- EN60335-1 (2012)
- EN60335-2-24 (2010)
- EN60335-2-75 (2004)+A1(2005)+A11(2006)+A2(2008)+A12(2010)
- EN62233:2008-11; EN62233:2009-04;
- EN 55014 -1 (2006) + A1 (2009) + A2 (2011);
- EN 55014-2 (1997) + A1 (2001) + A2 (2008)
- EN 61000-3-2 (2006) + A1/A2 (2009); EN61000-3-3 (2008)

Gemäß den EWG-Richtlinien 2006/42/CE, 2006/95/CE, 2004/108/CE.

see data plate on the machine  
voir la plaque sur l'appareil  
siehe Dispenser Typenschild

Ugolini S.p.A.  
L'Administratore Delegato



(luogo ed anno di prod. - place and mfr. year - lieu et an de production  
Produktionsort und Produktionsjahr - lugar y año de producción)

## 1 TECHNICAL CHARACTERISTICS

	Delice	
Transparent removable bowls	n	1
Capacity of each bowl, approx.	l	3
<b>Dimensions:</b>		
width	cm	24
depth	cm	29
height	cm	41
Net weight, approx.	kg	4
Gross weight, approx.	kg	5
Adjustable thermostats	n	1
Noise level lower than 70 dB (A)		



### IMPORTANT

**Electric specifications: read the information on the data plate of each single dispenser, situated on the underside. The serial number of the units is preceded by #**

The manufacturer reserves the right to make changes without any prior notification.

## 2 INTRODUCTION

It is necessary to read this instruction manual carefully to know the specifications of the dispenser. As all mechanical products, this unit requires cleaning and maintenance. Its working order can be compromised by possible errors made by the operator during disassembly and cleaning. For this reason it is important that the staff in charge of the dispenser is qualified to carry out the day to day operations, which are dismantling, cleaning, sterilisation and reassembly.

## 3 INSTALLATION

- 1 Remove the dispenser from the packaging. (This should be kept for any future requirement)
- 2 Check the dispenser has not been damaged during transport. The forwarding agent must be notified immediately of any claim.
- 3 Install the dispenser on a counter top that will support its weight, even with a full load.
- 4 Before connecting the dispenser electrically check that the voltage (in the network) is as shown on the data plate. Plug the unit into a grounded, protected single phase electrical supply according to the applicable electrical codes

and the specifications of your machine. The electrical disconnect switch shall have a contact separation in all poles, providing full disconnection under over voltage category III conditions. not use extension cords to connect the unit electrically.



### ATTENTION

**Ensure that the unit is grounded correctly; if not it may cause electric shock to persons or damage the dispenser.**

**5** The dispenser does not leave the factory presanitized and sanitized. Prior to use it must be disassembled, cleaned and sanitized according to the instructions in chapter 7 CLEANING AND SANITIZING PROCEDURES.

## 4 TO OPERATE PROPERLY AND SAFELY

- 1 Read the instruction booklet before using the dispenser.
- 2 Use the dispenser only if it is grounded correctly.
- 3 Do not use extension cords to connect the dispenser electrically.
- 4 Do not operate the dispenser if it is not closed and blocked with screws.
- 5 Do not place fingers or objects in the cooling fissures and faucet outlet panels louvers.
- 6 Do not remove the container when the unit is in operation.
- 7 This unit is not meant to be used outside.
- 8 This unit is not to be installed in areas subject to water-spouts.
- 9 Do not use water-jets to clean the unit.
- 10 This unit can work in a room temperature range between +5° and +35°C.



### ATTENTION

**Do not remove the container until the hot plate is cold.**



### ATTENTION

**Do not remove the container from the dispenser when it contains hot products.**

**IMPORTANT**

Place the unit on an horizontal surface.

**ATTENTION**

In case of damages, the power cord must be replaced by qualified personnel only in order to prevent any shock hazard.

**5 OPERATING PROCEDURES**

- 1** Clean and sanitized the dispenser prior to use following the instructions in chapter 7 CLEANING AND SANITIZING PROCEDURES.
- 2** Fill the bowl with the product, prepared according to the instructions of the manufacturer.
- 3** Install the cover above the container making sure that it is placed correctly.
- 4** Set the control switch (see chapter 5.1. COMMAND DESCRIPTIONS)
- 5** The dispenser should always operate with the cover installed in order to prevent possible contamination of the product.
- 6** The dispenser must run uninterruptedly; heating will stop automatically when the product is ready for dispensing. The mixing device will continue to operate.
- 7** The dispenser is supplied with a container with a closed removable bottom to facilitate cleaning and sterilisation.

**IMPORTANT**

**This appliance is not intended for use by person (including children) with reduced physical sensory or mental capabilities, or lack of experience and knowledge unless they have been given supervision or instruction concerning use of the appliance by a person responsible for their safety. Children should be supervised to ensure that they do not play with the appliance.**

**5. 1 DESCRIPTION OF CONTROLS**

The dispenser is equipped with a general switch whose functions are:

- Position 0 : power is turned off
- Position I : mixer and heating device in working order

The dispenser is equipped with a thermostat, on the right side, to adjust the temperature of the product.

**6 OPERATION HELPFUL HINTS**

**preparation hot chocolate:** preparation following the traditional artisan method, mix the cocoa with milk or water well in a pan before pouring it into the bowl. Follow the instructions of the manufacturer if using packaged instantaneous products. It is possible to mix these directly in the container.

Activate the dispenser turning the switch to position 1. Turn the thermostat knob to 90°C to obtain the cooking temperature of the product. When the hot chocolate is ready lower the temperature to the value required for dispensing turning the thermostat knob.

**IMPORTANT**

**Before switching off the dispenser completely (switch at position 0), bring the thermostat to the lowest temperature and wait for the product to cool down. This stops the product (if not agitated) from sticking to the hot plate.**

**7 CLEANING AND SANITIZING PROCEDURES**

Cleaning and sanitizing are essential to maintain perfect taste and maximum efficiency from your dispenser. The procedures described below are general and can vary due to the sanitary regulations of the local health authorized.

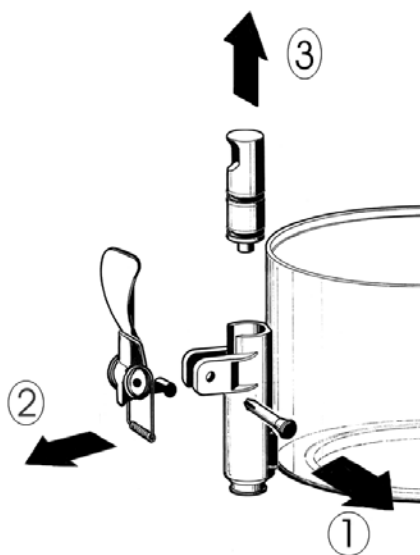
The product must be taken out of the dispenser before it is disassembled for cleaning.

**7. 1 DISASSEMBLY****ATTENTION**

**Before proceeding to disassemble any component always disconnect the unit from the electricity removing the plug.**

- 1** Empty the bowl and remove the lid
- 2** Remove the mixer from the central shaft

**3** Dismantle the faucet following the sequence shown (see fig. 1).



**figure 1**

**4** Remove the container, lifting it upwards.

**5** Remove the drip-tray and empty it. lavaggio.

## 7. 2 CLEANING



### ATTENTION

Before cleaning disconnect the dispenser from the electricity taking out the plug.



### IMPORTANT

Do not wash any component of the machine in the dishwasher.

**1** Prepare approx. two litres (2 gallons) of hot water (45-60° C) and specific detergent in a bowl according to the instructions of the manufacturer; a solution, which is too concentrated, may cause damage to the parts to be washed, one that is too diluted will not clean adequately. Do not use abrasive detergents.



### IMPORTANT

Use detergents compatible with the plastic parts to avoid damaging the dispenser.

**2** Use a suitable brush and carefully clean all the parts in contact with the drink.



### ATTENTION

Do not use excessive amounts of water near the electric components of the dispenser when washing it as this can cause electric shock or damage the dispenser.

**3** Rinse all the washed parts in running water.

## 7. 3 SANITIZING

The dispenser must be sanitized prior to starting the machine, every day. Do not allow the unit to sit for extended periods of the time after sanitization.

**1** Before starting the procedure described below wash hands with an anti-bacterial soap.

**2** Prepare at least two litres of hot water (45-60°C) and sterilising product legally approved in your Country, following the instructions of the manufacturer. If there is no specific sterilising product prepare a solution of water and bleach in the following ratio: 1 tbsp: 2 litres of water.

**3** Immerse all the parts to be sterilised in the solution for time indicated by the manufacturer.

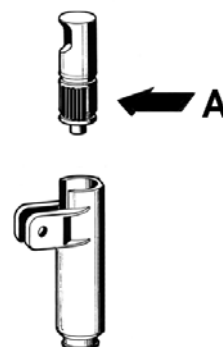
**4** Allow the sterilised parts to air dry on a clean surface.

**5** Use non-abrasive cloths to dry the external parts.

## 7. 4 ASSEMBLY

**1** Put the drip-tray and grill in place.

**2** Lubricate the faucet piston (in the area A shown in fig. 2) using food grade approved lubricant.



**figure 2**

- 3** Reassemble the faucet assembly on the container in the opposite way to which it was dismantled (see fig. 1).
- 4** Install the container putting the central shaft in place.
- 5** Insert the mixer in the central shaft.
- 6** Position the cover on the container.

## **8 MAINTENANCE**

---

- 1** Daily: check the dispenser for any loss of product from the gaskets. If there is, first check the dispenser is assembled correctly making sure that the gaskets need no lubricating and they are not faulty or worn. In this case they must be replaced with original parts.
- 2** To avoid damage to the dispenser the plastic parts must be lubricated only with the grease supplied by the manufacturer or other grease compatible with polycarbonate.

## TROUBLESHOOTING

PROBLEM	CAUSE	SOLUTION
<b>Mixer doesn't turn</b>	Drive shaft coupling not correct	Check that it's in the correct operating position
	Drive shaft coupling broken	Replace mixer and/or drive shaft
	Gear motor not working	See "Gear motor doesn't turn"
	Electrical wires disconnected or interrupted	Connect or replace electrical wires
	Product too dense	Dilute the product
<b>Gear motor doesn't turn</b>	Motor overheated: "Thermal Protection" tripped	Check the voltage of the outlet. Check the ventilation (fins on the side panels obstructed or lower part of the distributor obstructed). Check the viscosity of the product
	Stator winding burned out or interrupted	Replace the motor
	Rotor shifted	Check the alignment of the rotor bearings
	Gears in the reducer box damaged or worn	Replace the motor
<b>Beverage leaks from the container</b>	Container gasket seal broken or worn	Replace gasket seal
	Tap piston o-ring broken or worn	Replace the piston o-ring
	Tap piston not in closed position	Check the tap lever or spring and replace the worn part

<b>PROBLEM</b>	<b>CAUSE</b>	<b>SOLUTION</b>
<b>Heating element not hot</b>	Heating element burned out	Replace the heating element
	Thermal fuse burned out	Adjust it to a suitable temperature
<b>Thermal fuse burned out</b>	Thermal fuse defective	Replace with a good one
<b>I'm not getting a sufficiently dense product</b>	The temperature of the service thermostat (located on the side of the distributor) is set too low	Adjust it to a suitable temperature
	Product excessively diluted	Increase the concentration of the product
<b>I'm not getting a sufficiently hot product</b>	The temperature of the service thermostat (located on the side of the distributor) is set too low	Adjust it to a suitable temperature
	The bottom of the tub is not touching the heating element	Position the tub on the heating element correctly



## 1 CARACTERISTIQUES TECHNIQUES

	DELICE	
Réservoirs transparents démontables	n	1
Capacité chaque réservoir, environ	l	3
<b>Dimensions:</b>		
largeur	cm	24
profondeur	cm	29
hauteur	cm	41
Poids net, environ	kg	4
Poids brut, environ	kg	5
Thermostats réglables	n	1
Niveau de bruit inférieur à 70 dB (A)		



### IMPORTANT

**Caractéristiques électriques : lire les données qui figurent sur la plaquette de chaque distributeur. Cette plaquette se trouve sous le distributeur. Les numéros d'immatriculation des appareils sont précédés du symbole #. Les données figurant sur la plaquette sont toujours celles auxquelles vous devez faire référence.**

Nous nous réservons le droit d'apporter des modifications sans avertissement préalable.

## 2 INTRODUCTION

Il est nécessaire de lire attentivement ce carnet d'instructions, de façon à connaître toutes les caractéristiques du distributeur.

Comme tous les produits mécaniques, ce distributeur nécessite hygiène et soin. Son bon fonctionnement peut être compromis par d'éventuelles erreurs de l'opérateur au cours des phases de montage et de nettoyage. C'est la raison pour laquelle il est important que les procédures quotidiennes de démontage et remontage soient connues par tout le personnel qui s'occupe du distributeur sans courir le risque de commettre des erreurs.

## 3 INSTALLATION

**1** Retirez le distributeur de l'emballage. Nous vous conseillons de conserver l'emballage, vous

pourriez en avoir besoin plus tard.

**2** Assurez-vous que le distributeur n'a pas subi de dommages au cours du transport. Si c'est le cas, présentez immédiatement une réclamation auprès du transporteur.

**3** Posez le distributeur sur un comptoir qui supporte son poids lorsqu'il est plein.

**4** Avant d'effectuer les branchements électriques, vérifiez que la tension du réseau est la même que celle indiquée sur la plaquette. Branchez le distributeur à un réseau monophasé à l'aide d'une prise comprenant la mise à la terre, conformément aux normes en vigueur. En cas d'utilisation d'un interrupteur unipolaire pour couper l'alimentation électrique de l'appareil, celui-ci doit garantir le respect d'une distance d'ouverture des contacts permettant un débranchement intégral dans des conditions de surtension de catégorie III. N'utilisez pas de rallonge pour brancher l'appareil au réseau électrique.



### ATTENTION

**Vérifiez que l'appareil est correctement relié à la terre. S'il ne l'est pas, les personnes pourraient subir des chocs électriques et le distributeur pourrait être endommagé.**

**5** Le distributeur n'est ni lavé ni désinfecté avant de sortir de la fabrique. Avant de l'utiliser, il vous faut le démonter, le laver et le désinfecter suivant les indications du chapitre 7 NETTOYAGE.

## 4 POUR UN FONCTIONNEMENT CORRECT ET SANS DANGER

**1** N'utilisez pas le distributeur avant d'avoir lu ce carnet d'instructions.

**2** N'utilisez pas le distributeur s'il n'est pas correctement relié à la terre.

**3** N'utilisez pas de rallonge pour le branchement électrique du distributeur.

**4** Ne mettez pas le distributeur en fonction si les panneaux ne sont pas en place et fixés par des vis.

**5** N'introduisez pas les doigts ou des objets dans les fentes des panneaux ou dans l'ouverture du robinet.

**6** Ne retirez pas le conteneur lorsque la machine est en route.

**7** L'appareil n'est pas indiqué pour l'installation

à l'extérieur.

**8** N'installez pas l'appareil en zones sujets à jets d'eau.

**9** Ne pas employer des jets d'eau pour le nettoyage de l'appareil.

**10** La température ambiante adaptée pour le bon fonctionnement de l'appareil est entre +5° et +35°C.



### ATTENTION

Ne retirez pas le conteneur tant que la plaque chauffante est chaude.



### ATTENTION

Ne retirez pas le conteneur du distributeur lorsque celui-ci contient du produit chaud.



### IMPORTANT

L'appareil doit être installé sur une surface horizontale.



### ATTENTION

Si le câble est endommagé, il doit être remplacé par le fabricant ou par son service technique ou de toute façon par du personnel qualifié pour éviter tout risque.

## 5 MODE D'EMPLOI

**1** Avant d'utiliser le distributeur, lavez-le et désinfectez-le suivant les indications du chapitre 7 NETTOYAGE.

**2** Remplissez le conteneur du produit voulu préparé selon les indications du producteur.

**3** Montez le couvercle sur le conteneur en veillant à le positionner correctement.

**4** Agissez sur les commandes (voir chapitre 5.1 DESCRIPTION DES COMMANDES).

**5** Le distributeur doit toujours fonctionner à couvercle fermé, afin d'éviter une éventuelle contamination du produit.

**6** Le distributeur doit fonctionner sans interrup-

tion. Le chauffage s'arrêtera automatiquement lorsque le produit sera prêt à la distribution. Le dispositif d'agitation continuera à fonctionner.

**7** Le distributeur est équipé d'un conteneur à fond clos amovible afin de faciliter les opérations de nettoyage et désinfection.



### IMPORTANT

L'appareil ne doit pas être utilisé par des enfants ou par toute personne ayant un déficit mental ou sensoriel, ou qui n'a pas l'expérience et la connaissance requise, sauf si une surveillance ou une formation complémentaire sur l'utilisation de l'appareil est donnée par la personne responsable de sa sécurité.

Les enfants doivent être surveillés afin qu'ils ne puissent pas jouer avec l'appareil.

## 5. 1 DESCRIPTION DES COMMANDES

Le distributeur est doté d'un interrupteur général dont les fonctions sont :

Position 0 : le distributeur est éteint.

Position I : l'agitateur et le ventilateur sont en fonction.

Le distributeur est équipé d'un thermostat, placé sur le côté droit, pour le réglage de la température du produit.

## 6 SUGGESTIONS

**Préparation du chocolat chaud** : conformez-vous à la production artisanale. Diluez bien le cacao dans une casserole avant de le verser dans le conteneur du distributeur. Si vous utilisez des produits instantanés emballés, suivez les indications du fabricant. Avec ce genre de produits le mélange peut être effectué directement dans le conteneur.

Actionnez ensuite le distributeur en plaçant l'interrupteur en position I. Tournez le bouton du thermostat jusqu'à la position 90°C de façon à obtenir la température de cuisson du produit. Lorsque le chocolat est prêt, baissez la température à la valeur désirée pour la

distribution en tournant le bouton du thermostat.



## IMPORTANT

Avant d'éteindre complètement le distributeur (interrupteur en position 0), placez le thermostat sur la température minimum et attendez que le produit refroidisse. Cela évite que le produit, s'il n'est pas agité, ne se colle à la plaque chauffante.

## 7 NETTOYAGE

Laver et nettoyer le distributeur sont des opérations fondamentales pour une parfaite conservation du goût de la boisson et la meilleure efficacité de votre distributeur. Les procédures décrites ci-après doivent être considérées comme des opérations de caractère général et peuvent varier selon les normes sanitaires en vigueur.

Videz le produit avant de démonter le distributeur pour le nettoyer.

### 7. 1 DEMONTAGE



## ATTENTION

Avant de procéder à toute intervention de démontage, débranchez toujours le distributeur en sortant la fiche de la prise électrique.

- 1 Videz le conteneur et retirez le couvercle.
- 2 Faites glisser le mélangeur de l'arbre central.
- 3 Démontez le robinet selon la séquence indi-

quée (voir figure 1).

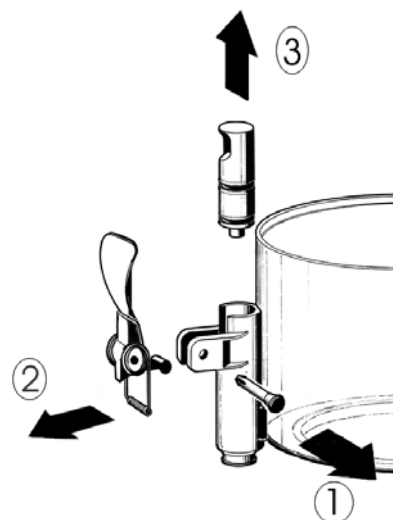


figure 1

4 Retirez le conteneur en le soulevant vers le haut.

5 Faites glisser vers l'extérieur le tiroir qui recueille les gouttes et videz-le.

### 7. 2 LAVAGE



## ATTENTION

Avant de procéder à toute intervention de nettoyage, débranchez toujours le distributeur en sortant la fiche de la prise électrique.



## IMPORTANT

Ne lavez aucun des éléments de l'appareil au lave-vaisselle.

1 Dans une bassine, préparez environ deux litres d'eau chaude (45-60°C) et du produit lavant spécial en vous conformant aux prescriptions du fabricant. Une solution trop concentrée peut endommager les pièces à laver et une solution trop diluée peut ne pas nettoyer correctement. N'utilisez pas de produits abrasifs.



## IMPORTANT

Pour ne pas endommager le distributeur, utilisez uniquement des produits lavant adaptés aux pièces en plastique.

**2** Utilisez une brosse adaptée et lavez soigneusement à l'aide de la solution nettoyante toutes les pièces qui sont en contact avec la boisson.



### ATTENTION

Durant le lavage du distributeur, veillez à ne pas utiliser trop d'eau à proximité des composants électriques : vous pourriez provoquer des chocs électriques ou endommager le distributeur.

**3** Rincez toutes les pièces lavées à l'eau courante.

## 7. 3 DESINFECTION

La désinfection doit être effectuée avant de mettre en marche le distributeur, quotidien. Evitez que celui-ci reste trop longtemps inactif après avoir été désinfecté.

**1** Avant de commencer les procédures décrites ci-après, lavez-vous les mains avec du savon antibactérien.

**2** Dans une bassine, préparez environ deux litres d'eau chaude (45-60°C) et de produit désinfectant approuvé par les autorités de votre pays en respectant les doses indiquées par le fabricant. En l'absence de produit désinfectant spécifique, préparez une solution d'eau et d'hypochlorite de sodium (eau de javel) dans les proportions suivantes : 1 cuillère pour deux litres d'eau.

**3** Immergez toutes les pièces à désinfecter dans la solution pendant la durée indiquée par le fabricant.

**4** Laissez sécher les pièces désinfectées à l'air, sur une surface propre.

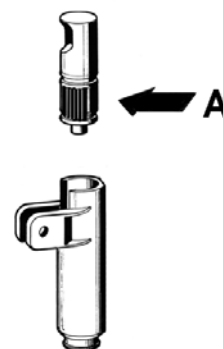
**5** Séchez les parties extérieures du distributeur sans utiliser de linges abrasifs.

## 7. 4 REMONTAGE

**1** Mettez le tiroir qui recueille les gouttes et la grille en place.

**2** Lubrifiez le piston robinet (dans la zone A indiquée sur la figure 2) uniquement avec la

graisse à usage alimentaire.



**figure 2**

**3** Ré assemblez le robinet sur le conteneur, dans le sens inverse des indications de démontage (voir figure 1).

**4** Montez le conteneur en enfilant l'arbre central à sa place.

**5** Insérez le mélangeur dans l'arbre central.

**6** Mettez en place le couvercle sur le conteneur.

## 8 ENTRETIEN

**1** Quotidien : vérifiez le distributeur et vérifiez qu'il n'y a pas de fuite de produit par les joints. Si vous remarquez des fuites, contrôlez avant tout le montage du distributeur. Assurez-vous ensuite que les joints n'ont pas besoin d'être lubrifiés et enfin qu'aucune pièce n'est défectueuse ou abîmée. Dans ce cas, remplacez-la avec une pièce de rechange originale du fabricant.

**2** Pour éviter d'endommager le distributeur, lubrifiez les pièces en plastique uniquement avec de la graisse fournie par le fabricant ou une autre graisse compatible avec le polycarbonate.

## INCONVENIENTS EVENTUELS ET SOLUTIONS

PROBLEME	CAUSE	SOLUTION
<b>Le mélangeur ne tourne pas</b>	Le branchement sur l'arbre de transmission n'est pas effectué correctement	Vérifier la bonne position de fonctionnement
	Le branchement sur l'arbre de transmission est cassé	Remplacer le mélangeur et/ou l'arbre de transmission
	Le motoréducteur ne fonctionne pas	Voir "le motoréducteur ne tourne pas"
	Les conducteurs électriques sont débranchés ou interrompus	Relier ou remplacer les conducteurs électriques
	La densité du produit est excessive	Diluer davantage le produit
<b>Le motoréducteur ne tourne pas</b>	Le moteur est surchauffé : intervention du "protecteur thermique"	Contrôler le voltage de la prise de courant. Contrôler la ventilation (ailettes des panneaux latéraux obstruées ou partie inférieure du distributeur obstruée). Contrôler la viscosité du produit
	La bobine de l'inducteur est brûlée ou interrompue	Remplacer le moteur
	Le rotor est désaxé	Contrôler l'alignement des coussinets du rotor
	Les engrenages de la boîte du réducteur sont endommagés ou usés	Remplacer le moteur
<b>La boisson fuit du conteneur</b>	Le joint du conteneur est détérioré ou usé	Remplacer le joint
	L'O-Ring du piston robinet est détérioré ou usé	Remplacer l'O-Ring du piston
	Le piston robinet n'est pas fermé	Contrôler le levier ou le ressort du robinet et remplacer la partie usée

PROBLEME	CAUSE	SOLUTION
<b>La résistance ne chauffe pas</b>	La résistance est brûlée	Remplacer la résistance
	Le thermolimitateur de sécurité est brûlé	Voir "le thermolimitateur de sécurité est brûlé"
<b>Le thermolimitateur de sécurité est brûlé</b>	Le thermolimitateur est défectueux	Le remplacer par un neuf
<b>Je n'arrive pas à obtenir un produit suffisamment dense</b>	Le thermostat de service (placé sur le côté du distributeur) est réglé sur une température trop basse	Le régler à la bonne température
	Le produit est trop dilué	Augmenter la concentration du produit
<b>Je n'arrive pas à obtenir un produit suffisamment chaud</b>	Le thermostat de service (placé sur le côté du distributeur) est réglé sur une température trop basse	Le régler à la bonne température
	Il n'y a pas ce contact entre le fond du réservoir et la résistance	Placer correctement le réservoir sur la résistance

## 1 TECHNISCHE DATEN

	DELICE	
Abnehmbare Klarsicht-Behälter	stück	1
Fassungsvermögen Einzelbehälter, l ungefähr		3
<b>Abmessungen:</b>		
Breite	cm	24
Tiefe	cm	29
Höhe	cm	41
Nettogewicht, ca	kg	4
Bruttogewicht, ca	kg	5
Einstellbare Thermostaten	stück	1
Geräuschpegel unter 70 db (A)		



### WICHTIG

**Elektrische Eigenschaften:** Die auf dem Typenschild eines jeden einzelnen Distributors angegebenen Daten lesen; das Typenschild befindet sich unter dem Distributor. Den Seriennummer der Geräte geht das Symbol # voraus. Es muss stets auf die Daten Bezug genommen werden, die auf dem Typenschild angegeben werden.

Wir behalten uns das Recht vor, ohne Vorankündigung Änderungen vorzunehmen.

## 2 EINFÜHRUNG

Es ist nötig Ihnen, das vorliegende Anleitungshandbuch aufmerksam zu lesen, um sich mit allen Eigenschaften des Distributors vertraut zu machen.

Wie alle mechanischen Bauteile macht auch dieser Distributor eine sorgfältige Reinigung und Pflege erforderlich. Der ordnungsgemäße Betrieb kann außerdem durch eventuelle Fehler des Bedieners während der Zerlegung und der Reinigung beeinträchtigt werden. Aus diesem Grund ist es wichtig, dass die täglichen Prozeduren Zerlegung, Reinigung, Hygienisierung und Montage bekannt sind, so dass Fehler durch das für den Distributor personal ausgeschlossen werden können.

## 3 INSTALLATION

**1** Der Distributor aus seiner Verpackung entnehmen, die für zukünftige Verwendungen aufbewahrt werden muss.

**2** Sicherstellen, dass der Distributor während des Transports keinerlei Beschädigung erfahren hat. Anderenfalls dem Spediteur sofort Meldung erstatten.

**3** Den Distributor auf einen Tisch auflegen, der in der Lage ist, das Gewicht auch mit voller Füllung zu tragen.

**4** Vor dem elektrischen Anschließen des Distributors sicherstellen, dass die Netzspannung mit der auf dem Typenschild angegebenen Betriebsspannung übereinstimmt. Den Distributor unter Verwendung eines Netzsteckers mit Erdung unter Beachtung der geltenden Bestimmungen an das Einphasenstromnetz anschließen. Sollte das Trennen des Geräts von der Stromversorgung über einen allpoligen Schalter erfolgen, muss dieser Schalter einen Öffnungsabstand der Kontakte garantieren, der die vollständige Unterbrechung zu den Bedingungen der Überspannungskategorie III gestattet. Für den elektrischen Anschluss des Gerätes keine Verlängerungskabel verwenden.



### ACHTUNG

**Sicherstellen, dass das Gerät ordnungsgemäß geerdet worden ist; anderenfalls besteht die Gefahr von elektrischen Schlägen für Personen sowie die Gefahr der Beschädigung des Distributors.**

**5** Der Distributor verlässt das Werk nicht vorgereinigt und hygienisiert. Vor der Benutzung muss es daher zerlegt, gereinigt und hygienisiert werden; dabei die Anweisungen im entsprechenden Abschnitt 7 REINIGUNG beachten.

## 4 SICHERHEITSMABNAHMEN

**1** Den Distributor nicht benutzen, bevor das vorliegende Anweisungshandbuch gelesen worden ist.

- 2** Den Distributor nicht benutzen, wenn es nicht ordnungsgemäß geerdet worden ist.
- 3** Für den elektrischen Anschluss des Distributors keine Verlängerungskabel benutzen.
- 4** Den Distributor nicht in Betrieb nehmen, wenn er nicht geschlossen und mit Schrauben gesichert ist.
- 5** Nicht die Finger oder Gegenstände in die Kühlungsschlitze oder die Öffnung des Hahns einführen.
- 6** Den Behälter nicht entfernen, wenn die Maschine in Betrieb ist.
- 7** Dieses Geräte wurde nicht für den Betrieb im Freien entwickelt.
- 8** Dieses Gerät darf nicht in Bereichen aufgestellt werden, in denen Wassertropfen seien können.
- 9** Nicht mit einem Dampfstrahler reinigen.
- 10** Dieses Gerät kann bei Raumtemperaturen zwischen +5° und +35°C betrieben werden.



**ACHTUNG**

Den Behälter nicht entfernen, bis die Heizplatte kalt ist.



**ACHTUNG**

Den Behälter nicht vom Distributor entfernen, wenn dieser heißes Produkt enthält.



**WICHTIG**

Das Geräte muss auf einer waagerechten Oberfläche ausgestellt werden.



**ACHTUNG**

Sollte dieser beschädigt sein, muß das Stromkabel ausgetauscht werden, umder Gefahr eines Stromschlages vorzubeugen. Dieser Austausch darf nur vonqualifizierten Fachleuten ausgeführt werden.

## 5 GEBRAUCHSANLEITUNGEN

- 1** Den Distributor vor der Benutzung unter

Beachtung der Anweisungen in Abschnitt 7 REINIGUNG des vorliegenden Handbuches spülen und hygienisieren.

- 2** Den Behälter mit dem gewünschten Produkt füllen, das unter Beachtung der Anweisungen des Herstellers zuzubereiten ist.

- 3** Die Abdeckung über dem Behälter anbringen und sicherstellen, dass sie ordnungsgemäß positioniert worden ist.

- 4** Die Bedienelemente betätigen(siehe Abschnitt 5.1 BESCHREIBUNG DER BEDIENELEMENTE).

- 5** Der Distributor muss immer mit montierter Abdeckung in Betrieb genommen werden, um eine eventuelle Verunreinigung des Produkts zu vermeiden.

- 6** Der Distributor muss ununterbrochen betrieben werden: Die Heizung schaltet sich automatisch ab, wenn das Produkt für die Ausgabe fertig ist. Das Rührwerk läuft weiter.

- 7** Der Distributor weist einen Behälter mit geschlossenem Boden auf, der zur Vereinfachung der Reinigung und Hygienisierung entfernt werden kann.



**WICHTIG**

Dieses Gerät ist nicht für den Gebrauch von Personen, insbesondere Kindern, mit eingeschränkten physischen oder mentalen Fähigkeiten bestimmt. Ausserdem sollte das Gerät nicht mit einem Mangel an Erfahrung oder Verständnis bedient werden, bevor nicht eine Einweisung von einem Fachmann erfolgt ist.

Es ist sicherzustellen, dass Kinder nicht unbeaufsichtigt in die Nähe der Maschine gelangen.

### 5. 1 BESCHREIBUNG DER BETRIEBSSCHALTER

Der Distributor weist einen Hauptschalter mit den folgenden Funktionen auf:

Position 0 : der Distributor ist abgeschaltet

Position I : sowohl das Rührwerk, als auch die Heizung sind in Betrieb.

Der Distributor weist auf der rechten Seite außerdem ein Thermostat für die Einstellung der



Temperatur des Produkts auf.

## 5. 2 NÜTZLICHE HINWEISE WÄHREND DES GEBRAUCHS

Zubereitung von Schokolade: Unter Beachtung der Handwerkslichen Vorgehensweise den Kakao in einer Kasserolle temperieren, bevor er in den Behälter des Distributors gegossen wird. Bei Verwendung von konfektionierten Instant-Produkte die Anweisungen des Herstellers beachten. Bei diesem Produkttyp kann die Mischung direkt im Behälter vorgenommen werden.

Den Distributor einschalten, indem der Schalter in Position I gebracht wird. Den Knauf des Thermostats in die Position 90 °C drehen, so dass die Temperatur für das Kochen des Produkts erreicht wird. Wenn die Schokolade fertig ist, die Temperatur durch Drehen des Thermostatknaufs auf den für die Ausgabe gewünschten Wert senken.



### WICHTIG

**Vor dem vollständigen Abschalten des Distributors (Schalter in Position 0) das Thermostat auf die Position der Mindesttemperatur einstellen und warten, bis das Produkt abgekühlt ist. Dadurch wird vermieden, dass das (nicht umgerührte) Produkt auf der Heizplatte festklebt.**

## 6 REINIGUNG

Zur Gewährleistung einer perfekten Konservierung des Geschmacks des Getränks sowie der uneingeschränkten Effizienz Ihres Distributors sind das Spülen und die Reinigung von grundlegender Bedeutung. Die im Folgenden beschriebenen Prozeduren haben allgemeinen Charakter und unterliegen in Abhängigkeit von den geltenden Hygienebestimmungen Abweichungen.

Vor dem Zerlegen des Distributors für das Spülen muss das Produkt entleert werden.

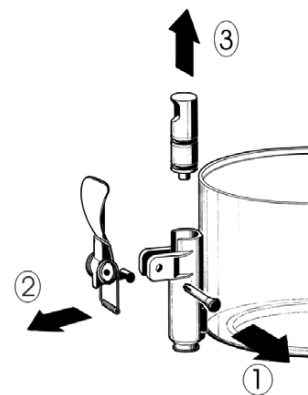
## 6. 1 DEMONTAGE



### ACHTUNG

**Vor dem Abbauen von Komponenten die Stromversorgung des Gerätes unterbrechen; dazu den Netzstecker aus der Netzsteckdose ziehen.**

- 1 Den Behälter entleeren und die Abdeckung abnehmen.
- 2 Das Rührwerk von der zentralen Welle abziehen.
- 3 Den Hahn in der angegebenen Reihenfolge zerlegen (siehe Abbildung 1).



**Bild 1**

- 4 Den Behälter entnehmen, indem er nach oben abgehoben wird.
- 5 Die Tropfschublade herausnehmen und ausleeren.

## 6. 2 WASCHEN



### ACHTUNG

**Vor allen Reinigungsarbeiten die elektrische Speisung des Distributors unterbrechen; dazu den Netzstecker aus der Netzsteckdose ziehen.**



### WICHTIG

**Keine Teile des Gerätes in der Geschirrspülmaschine waschen.**

- 1 Ein Becken mit ca. vier Litern heißem Wasser und spezifischem Reinigungsmittel

vorbereiten und dabei die Angaben des Herstellers genau einhalten; eine zu starke Konzentration kann eine Beschädigung der zu reinigenden Bauteile verursachen, während eine zu starke Verdünnung die Reinigungswirkung beeinträchtigt. Keine scheuernden Reinigungsmittel verwenden.



### WICHTIG

**Zur Vermeidung von Beschädigungen des Distributors ausschließlich Reinigungsmittel verwenden, die mit den Bauteilen aus Kunststoff kompatibel sind.**

**2** Eine geeignete Bürste benutzen und alle Bauteile, die mit dem Getränk in Kontakt kommen, sorgfältig mit der Reinigungslösung reinigen.



### ACHTUNG

**Während der Reinigung des Distributors keine zu große Menge Wasser in der Nähe der elektrischen Komponenten verwenden; anderenfalls besteht die Gefahr von elektrischen Schlägen oder die Gefahr einer Beschädigung des Distributors.**

**3** Alle gereinigten Bauteile unter fließendem Wasser abspülen.

## 6. 3 DESINFEKTION

**Die Hygienisierung muss unmittelbar vor der Inbetriebnahme des Distributors vorgenommen werden, täglich; eine längere Nichtbenutzung nach der Hygienisierung muss vermieden werden.**

**1** Vor Beginn der im Folgenden beschriebenen Prozeduren die Hände mit antibakterieller Seife waschen.

**2** Eine Wanne mit ca. zwei Litern Lösung aus heißem Wasser (45 - 60 °C) und Hygienisierungsprodukt zubereiten, das von den Behörden Ihres Landes genehmigt worden ist; dabei die Angaben des Herstellers beachten. Falls kein spezifisches Hygienisierungsmittel vorhanden ist, eine Lösung aus Wasser und Natriumhypochlorit (Chlorbleichlauge) in einem Verhältnis von 1 Löffel je 2 Liter Wasser zubereiten.

**3** Alle zu hygienisierenden Bauteile für die vom Hersteller des Produkts angegebene Zeit in die Lösung eintauchen.

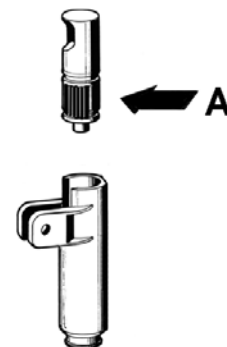
**4** Die hygienisierten Bauteile auf einer sauberen Fläche an der Luft trocknen lassen.

**5** Die Außenflächen des Distributors abtrocknen; dabei keine kratzenden Lappen verwenden.

## 6. 4 MONTAGE

**1** Die Tropfschublade und den Rost in seinen Sitz einsetzen.

**2** Den Kolben des Hahns (in Bereich A, gezeigt auf Abbildung 2) ausschließlich mit einem lebensmitteltauglichen Fett schmieren.



**Bild 2**

**3** Den Hahn an den Behälter anbauen; dabei mit Bezug auf die Zerlegung in der umgekehrten Reihenfolge vorgehen (siehe Abbildung 1).

**4** Den Behälter montieren und dabei die zentrale Welle in den entsprechenden Sitz einführen.

**5** Den Mischer auf die zentrale Welle einführen.

**6** Die Abdeckung auf dem Behälter positionieren.

## 7 WARTUNG

**1** Täglich: Den Distributor kontrollieren und überprüfen, ob an den Dichtungen Produkt austritt. Im Falle von Lecks zuerst kontrollieren, ob der Distributor ordnungsgemäß montiert ist, dann kontrollieren, ob die Dichtungen geschmiert werden müssen, und anschließend kontrollieren, ob die Dichtungen beschädigt oder abgenutzt sind; in diesem Fall müssen sie durch Originalersatzteile des Herstellers ersetzt werden.

**2** Zur Vermeidung von Beschädigungen des Distributors dürfen die Kunststoffbauteile ausschließlich mit dem vom Hersteller gelieferten Fett oder einem anderen mit Polycarbonat kompatiblen Fett geschmiert werden.

## MÖGLICHE STÖRUNGEN UND IHRE BEHEBUNG

PROBLEM	URSACHE	ABHILFE
<b>Mischvorrichtung dreht sich nicht</b>	Verbindung an Mitnahmewelle nicht richtig erfolgt	Die richtige Betriebsposition prüfen
	Verbindung zu Mitnahmewelle defekt	Mischvorrichtung und / oder Mitnahmewelle austauschen
	Getriebe nicht funktionsfähig	Siehe unter "Das Getriebe dreht sich nicht"
	Elektrische Leiter gelöst oder unterbrochen	Die elektrischen Leiter anschließen oder austauschen
	Zu hohe Dickflüssigkeit des Produktes	Das Produkt stärker verdünnen
<b>Getriebe dreht sich nicht</b>	Motor überhitzt: "Thermoschutz" ausgelöst	Die Spannung des Stromanschlusses prüfen. Die Belüftung prüfen (Lamellen der Seitenwände oder unterer Teil des Verteilers verschlossen). Die Viskosität des Produktes prüfen
	Statorwicklung durchgebrannt oder defekt	Den Motor austauschen
	Rotor nicht gelagert	Die Ausrichtung der Motorlager prüfen
	Zahnräder im Getriebe beschädigt oder abgenutzt	Den Motor austauschen
<b>Austritt von Getränk aus dem Behälter</b>	Dichtung des Gehäuses defekt oder abgenutzt	Die Dichtung austauschen
	O-Ring des Ventilkolbens defekt oder abgenutzt	Die O-Ringe des Kolbens austauschen
	Ventilkolben nicht in geschlossener Position	Den Hebel oder die Feder des Ventils prüfen und den abgenutzten Teil austauschen

PROBLEM	URSACHE	ABHILFE
<b>Der Widerstand erwärmt sich nicht</b>	Widerstand durchgebrannt  Sicherheits-Temperaturbegrenzer durchgebrannt	Den Widerstand austauschen  Siehe unter "Sicherheits-Temperaturbegrenzer durchgebrannt"
<b>Sicherheits-Temperaturbegrenzer durchgebrannt</b>	Temperaturbegrenzer defekt	Durch einen funktionstüchtigen ersetzen
<b>Es gelingt nicht, ein ausreichend dickflüssiges Produkt zu erzielen.</b>	Das Betriebsthermostat (seitlich des Verteilers) ist auf eine zu niedrige Temperatur eingestellt  Produkt zu stark verdünnt	Auf die entsprechende Temperatur einstellen  Die Konzentration des Produktes erhöhen
<b>Es gelingt nicht, ein ausreichend heißes Produkt zu erzielen.</b>	Das Betriebsthermostat (seitlich des Verteilers) ist auf eine zu niedrige Temperatur eingestellt  Es besteht kein Kontakt zwischen Beckenboden und Widerstand	Auf die entsprechende Temperatur einstellen  Das Becken richtig auf dem Widerstand positionieren