



ELEKTRISCHE FRITEUSES

Modelnr.: *688.005 - *688.055

Model 5 liter / 2x 5 liter



GEBRUIKSAANWIJZING

Om volledig gebruik te maken van de mogelijkheden en storingen tot het minimum te beperken raden wij u aan om de gebruiksaanwijzing zorgvuldig door te lezen en deze in de buurt van de friteuse te houden.

WAARSCHUWING!

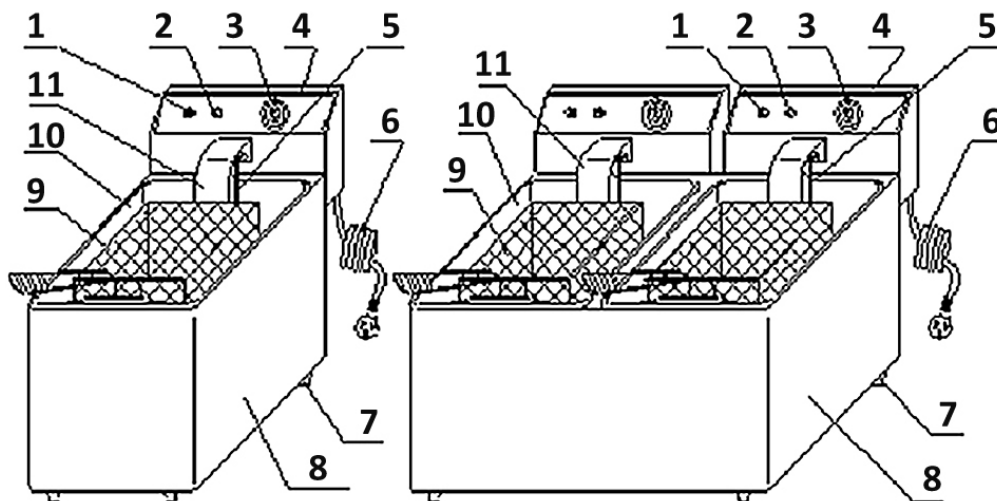
Het demonteren, verkeerde installatie of het verkeert, schoonmaken kan leiden tot beschadiging. Mocht het nodig zijn om de friteuze te laten repareren neem dan contact op met uw leverancier. Laat geen ondeskundig personeel uw friteuze repareren.

Voor uw eigen veiligheid, plaats geen brandbare producten in de buurt van uw friteuze.

Zorg ervoor dat de friteuze op een stabiele ondergrond staat.

Het olieniveau moet dagelijks gecontroleerd worden en mag niet lager staan dan het minimum niveau zoals is aangegeven aan de binnenzijde van de frituurpan.

A. OPBOUW



1-pans elektrische friteuze

2-pans elektrische friteuze

- 1 - Aan/uit controlelamp
- 2 - Verhittingscontrolelamp
- 3 - Thermostaat
- 4 - Element unit
- 5 - Verhittingselement
- 6 - Snoer

- 07 - Rubber voetje
- 08 - Behuizing
- 09 - Frituurmand
- 10 - Binnenpan
- 11 - Element beveiliging

ALGEMENE KENMERKEN

- A** De elektrische friteuze zijn verkrijgbaar in twee types t.w. 8 liter en 2x 8 liter
- B** De temperatuur wordt geregeld d.m.v. een thermostaat.
- C** De beiden controlelampjes laten het functioneren van de friteuze zien.
- D** Wanneer de maximale frituurtemperatuur wordt overschreden dan treedt automatisch de maximaal beveiliging in. (voor uw eigen veiligheid) deze voorkomt oververhitting. Na afkoeling kan de maximaal beveiliging handmatig worden gereset. (zit onder de frituurunit)
- E BELANGRIJK.** Voordat de elementunit wordt geopend overtuig uzelf altijd dat de stekker uit het stopcontact is gehaald.

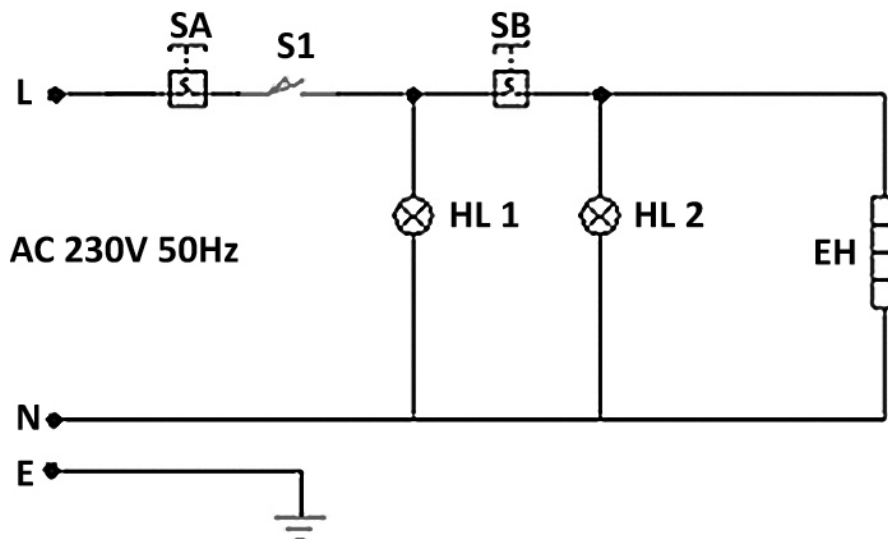
B. SPECIFICATIES

| Naam | 1 pans Friteuse | Naam | 2 pans Friteuse |
|-------------------|-----------------|-------------------|-----------------|
| Model | 5 liter | Model | 2 x 5 liter |
| Voeding | ~230V, 50Hz | Voeding | ~230V, 50Hz |
| Vermogen | 2000W | Vermogen | 2 x 2000W |
| Pan | 1 | Pan | 2 |
| Capaciteit | 5 liter | Capaciteit | 2 x 5 liter |
| Frituurmand | 1 | Frituurmand | 2 |
| Temperatuurbereik | 60°C ~ 190°C | Temperatuurbereik | 60°C ~ 190°C |
| Afmeting | 32(H)x21x38 cm | Afmeting | 32(H)x42x38 cm |
| Gewicht | 8,1kg | Gewicht | 14 kg |

BELANGRIJK

- * **DE HOEVEELHEID TE FRITUREN PRODUKTEN IN EEN KEER MAG ONDERSTAANDE INDICATIE NIET OVERSCHRIJDEN.**
- * **WEES VOORZICHTIG MET DE HOELVEELHEID IN EEN KEER TE FRITUREN PRODUKTEN OOK HIERDOOR KAN HET VET OVERLOPEN.**
- * **VOEDSEL MET EEN HOGE CONCENTRATIE VOCHT KAN HET DOEN OVERLOPEN.
5 LITER / 2X 5 LITER ±1.2KG/PER PAN**

C. DIAGRAM ELEMENT UNIT



S1 - MICRO-SCHAKELAAR
 SA - MAXIMAAL BEVEILIGING
 EH - ELEMENT
 HL1 - INDICATIELAMPJE – NETSPANNING

HL2 - INDICATIELAMPJE - VERHITTING
 B - AARDE DRAAD
 SB - THERMOSTAAT

E. GEBRUIKSAANWIJZING

01. - De elektrische aansluiting dient te gebeuren conform de geldende normen. Controleer alvorens de aansluiting tot stand wordt gebracht of de bedrading van het aansluitpunt, de elektrische belasting van de friteuze kan dragen en in overeenstemming is met de geldende voorschriften. De aardleiding mag nooit worden onderbroken door een schakelaar. De kabel moet zodanig worden geplaatst dat hij nooit warmer wordt dan 50 graden boven kamertemperatuur.
02. - Vul de frituurbak met olie. Vul de frituurpan niet hoger dan het maximaal niveau zoals is aangegeven aan de binnenzijde van de frituurpan.
03. -
 - 1) Stop de stekker in het stopcontact, het groene lampje zal gaan branden.
 - 2) Draai de thermostaat rechtsom en zet deze op de door u gewenste temperatuur. Het gele indicatielampje zal gaan branden.
De elementen zullen heet worden en de olie zal op temperatuur gaan komen.
04. -
 - 1) Wanneer de olie de gewenste temperatuur heeft bereikt, zal de thermostaat zich automatisch uitschakelen.
 - 2) Wanneer de olie weer onder de gewenste temperatuur daalt, zal de thermostaat automatisch aanslaan totdat de gewenste temperatuur weer is bereikt.
Het gele indicatie lampje zal weer aangaan.
 - 3) De friteuze zal dit herhaaldelijk blijven doen teneinde de juiste temperatuur te behouden.
05. - De deksel is ontworpen om de frituurpan hygiënisch af te sluiten. Wanneer de hete frituurpan wordt afgesloten let er dan op dat er geen condensvorming plaats vindt onder de deksel zodat er geen vocht in de hete olie valt.
06. - Na gebruik zet de thermostaat op nul en haal de stekker uit het stopcontact.
07. - Ververs of verschoon de olie alleen wanneer deze is afgekoeld. Doe het volgende:
 - 1) Als eerste, haal de stekker uit het stopcontact.
 - 2) Verwijder frituurmand en kruimelrooster
 - 3) Haal daarna de elementunit uit de behuizing
 - 4) Nu kan de frituurpan goed worden schoongemaakt.
08. - Om de levensduur te verlengen is het noodzakelijk regelmatig alle onderdelen goed schoon te maken. t.w. de buitenzijde van de elementunit, de buitenmantel, frituurmand en de frituurpan.
09. - De friteuze beschikt over een maximaalbeveiliging. Deze komt in werking wanneer de olie temperatuur over de toegestane waarden gaat van 230 graden Celsius. Als deze wordt ingeschakeld laat de friteuze afkoelen en druk de maximaalbeveiliging na de afkoelingsperiode weer in om de friteuze weer in gebruik te stellen.
10. - Voor extra veiligheid is er een micro switch gemonteerd aan de onderzijde van de elementunit. Deze zorgt ervoor dat de elementunit alleen ingeschakeld kan worden wanneer deze op de juiste wijze wordt geplaatst. Wordt het elementunit verwijderd dan zal de element unit niet functioneren.
11. - Verschoon de frituurolie regelmatig zie punt 7.

OPMERKINGEN:

- ♦ Friteuse alleen laten gebruiken door getraind personeel
- ♦ Haal de elementunit niet uit elkaar.
Het uit elkaar halen van de friteuse kan verwondingen veroorzaken.
- ♦ De element unit mag niet worden ondergedompeld in het water of worden afgespoeld onder een kraan.
- ♦ Raak de elementen niet aan kort na het gebruik.
Er kunnen zware brandwonden ontstaan bij het aanraken van de nog hete elementen.
- ♦ Gebruik geen andere Voltage dan die staat voorgeschreven op de friteuse.
- ♦ Wanneer er onweer wordt voorspeld dan doet men er verstandig aan om de friteuse uit te schakelen dit om schade aan het Elektrisch-circuit te voorkomen.
- ♦ Gebruik geen harde voorwerpen die de friteuse kunnen beschadigen.
- ♦ Zet na het gebruik de schakelaar op nul en haal de stekker uit het stopcontact.
- ♦ De installatie en het onderhoud aan de elementunit moet worden gedaan door vakkundig personeel.
- ♦ Wanneer de kabel is beschadigd laat het vervangen door vakkundig personeel.

WAARSCHUWING!

- ♦ Zorg er voor bij ingebruikname dat handen, stekker en schakelaars droog zijn.
- ♦ De frituurolie mag niet onder het minimum niveau komen zoals is aangegeven aan de binnenzijde van de frituurpan.
- ♦ Spoel de elementunit nooit af onder de kraan.
- ♦ Gebruik nooit oude olie, dit voorkomt zgn. "overkoken" en is ook zeer slecht voor de gezondheid.
- ♦ Zorg ervoor dat de te frituren producten niet nat zijn, of dat er geen omringende ijskristallen aan het product hangen. Wanneer dit wel is kunnen er ernstige ongelukken gebeuren.

G. PROBLEEM OPLOSSINGEN

| Probleem: | Oorzaak: | Oplossing: |
|---|--|---|
| 1. De stekker zit in het stopcontact maar de friteuse werkt niet en de lampjes branden ook niet | 1. Stekker zit niet goed in het stopcontact. 2. De micro switch onder het element unit is niet juist geplaatst. | 1. Haal de stekker uit het stopcontact en plaats deze opnieuw. Contoleer de stoppen. 2. Kijk of de microswitch contact maakt. |
| 2. Verhittingslampje is aan maar de temperatuur gaat niet omhoog. | 1. Thermostaat is kapot of element is kapot | 1. Laat de thermostaat vervangen door deskundig personeel. |
| 3. Thermostaat functioneert maar het lampje brandt niet. | 1. Lampje is kapot. | 1. Laat het lampje vervangen door deskundig personeel. |
| 4. Na het frituren slaat de friteuse niet meer aan. | 1. De maximaal beveiliging is gaan functioneren. | 1. Reset de maximaal beveiliging handmatig |
| 5. De friteuse blijft als maar de olie verhitten en slaat niet meer uit. | 1. Maximaal beveiliging en thermostaat is kapot | 1. Laat de maximaal beveiliging vervangen door deskundig personeel |

Het bovenstaande is ter indicatie. Mochten er nog problemen voordoen ga nooit zelf zoeken naar het probleem, maar laat deskundig personeel zoeken naar de oorzaak.

H. BUITEN GEBRUIKNAME EN OPSLAAN.

Wanneer de friteuse buitengebruik wordt gesteld doe dit dan alleen wanneer het apparaat is afgekoeld en zet de friteuse dan zodanig weg dat deze niet kan vallen of dat er tegen aan gestoten kan worden. Wanneer de friteuse is uitgepakt mag het niet buiten worden opgeslagen maar in een geventileerde ruimte. Wordt de friteuse eventueel toch buiten opgeslagen zorg er dan voor dat deze goed wordt afgedekt voor regen en vuiligheid.

I. ONDERHOUD EN SCHOONMAKEN.

- 1** Vergeet nooit de stekker uit het stopcontact te nemen alvorens iets aan het apparaat te ondernemen.
- 2** Gebruik geen natte schoonmaakdoeken welke zijn voorzien van agressieve schoonmaakmiddelen. Reinig de RVS. delen met een weinig water en zeep. Gebruik nooit schurende schoonmaak producten.
- 3** Wanneer het apparaat niet in gebruik is zet de thermostaat altijd op nul.
- 4** Ruim het apparaat op bij niet gebruik in een geventileerde ruimte.

WAARSCHUWING!

- * CONTROLEER DE FRITEUSE REGELMATIG OM PROBLEMEN TE VOORKOMEN.**
- * PLAATS NIKS BINNEN DE 30 CM ROND DE FRITEUSE WAT BRANDBAAR IS**
 - * STOP ONMIDDELIJK MET FRITUREN WANNEER U DENKT DAT DEZE NIET GOED WERKT.**
 - * LAAT EEN DESKUNDIG PERSOON NAAR DE FRITEUSE KIJKEN VOOR ONDERHOUD EN INSPECTIE.**