



# EIERKOOKAPPARAAT

Modelnr.: \*688.107



## GEBRUIKSAANWIJZING

Om volledig gebruik te maken van de mogelijkheden en storingen tot het minimum te beperken raden wij u aan om de gebruiksaanwijzing zorgvuldig door te lezen.

# INDEX

<b>DOELEINDE</b> .....	<b>3</b>
<b>OPBOUW EN ACCESSOIRES</b> .....	<b>3</b>
<b>PRODUCT SPECIFICATIES</b> .....	<b>4</b>
<b>SPECIALE ATTENTIE</b> .....	<b>4</b>
<b>UITSCHAKELEN NA GEBRUIK</b> .....	<b>5</b>
<b>INSTALLATIE-EISEN</b> .....	<b>5</b>
<b>GEBRUIKSAANWIJZING</b> .....	<b>5</b>
<b>SCHOONMAKEN EN ONDERHOUD</b> .....	<b>6</b>
<b>STORINGEN</b> .....	<b>6</b>
<b>ELEKTRISCH DIAGRAM</b> .....	<b>6</b>
<b>EXPLODED VIEW</b> .....	<b>7</b>

Wij danken u voor de keuze van deze CaterChef eierkoker. Om volledig gebruik te maken van de mogelijkheden en storingen tot een minimum te beperken raden wij u aan om de gebruiksaanwijzing zorgvuldig door te lezen en deze zorgvuldig en zichtbaar bij het apparaat te bewaren.

## WAARSCHUWING!

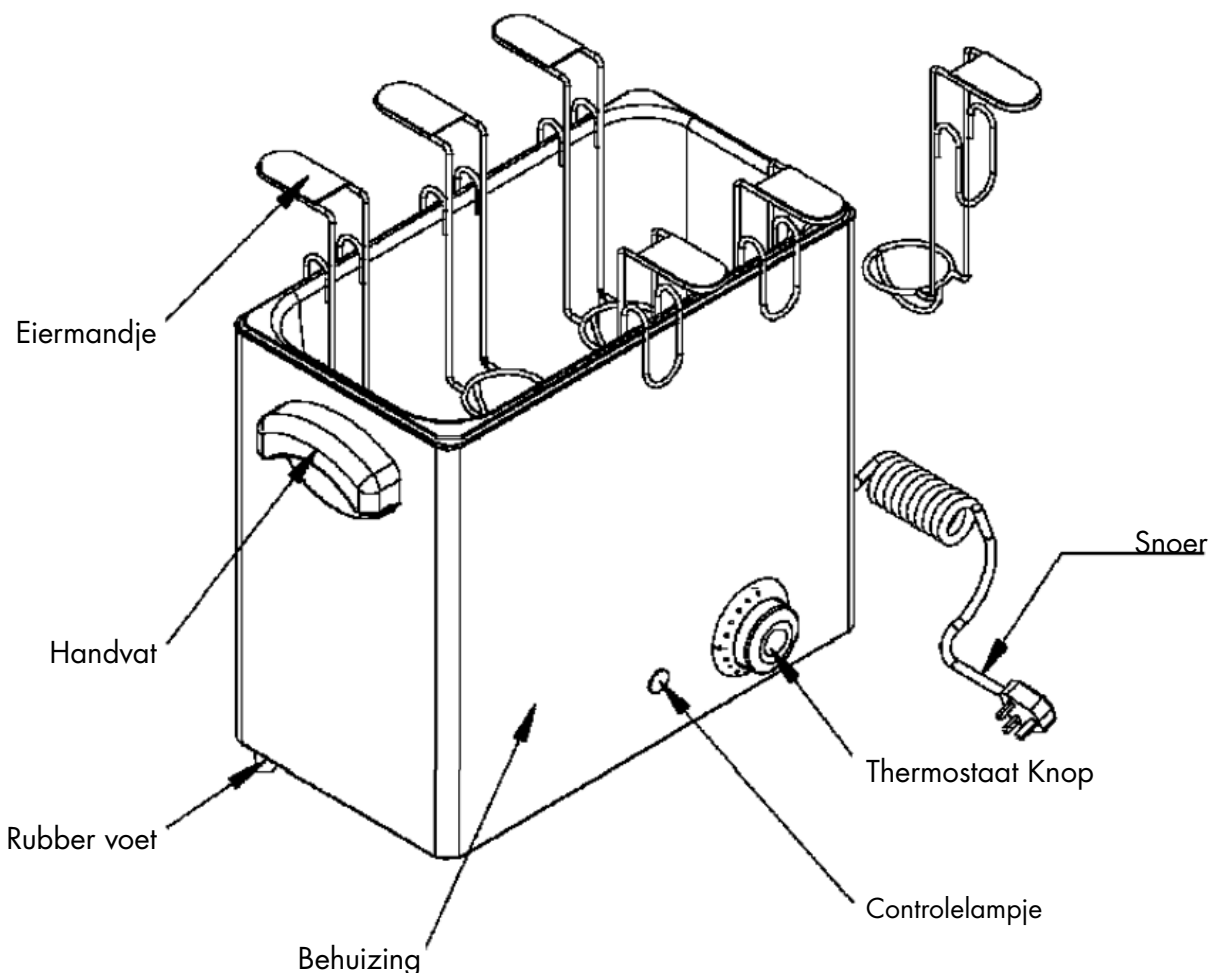
- Elke aanpassing en verkeerde installatie, afstelling en onderhoud kan tot ernstige schade aan het apparaat leiden. Neem contact op met uw dealer als dit apparaat gerepareerd moet worden. Laat installatie- en onderhoudswerkzaamheden aan het apparaat uitvoeren door speciaal opgeleide vakmensen.
- Plaats of sla geen brandbare voorwerpen op in de nabijheid van het apparaat.
- De voedingsspanning van het apparaat en de spanning van het net waarop het wordt aangesloten, moeten overeenstemmen met wat er op het typeplaatje staat.
- Gebruik nooit harde en scherpe voorwerpen om het oppervlak en het verwarmingselement te reinigen.

## DOELEINDE

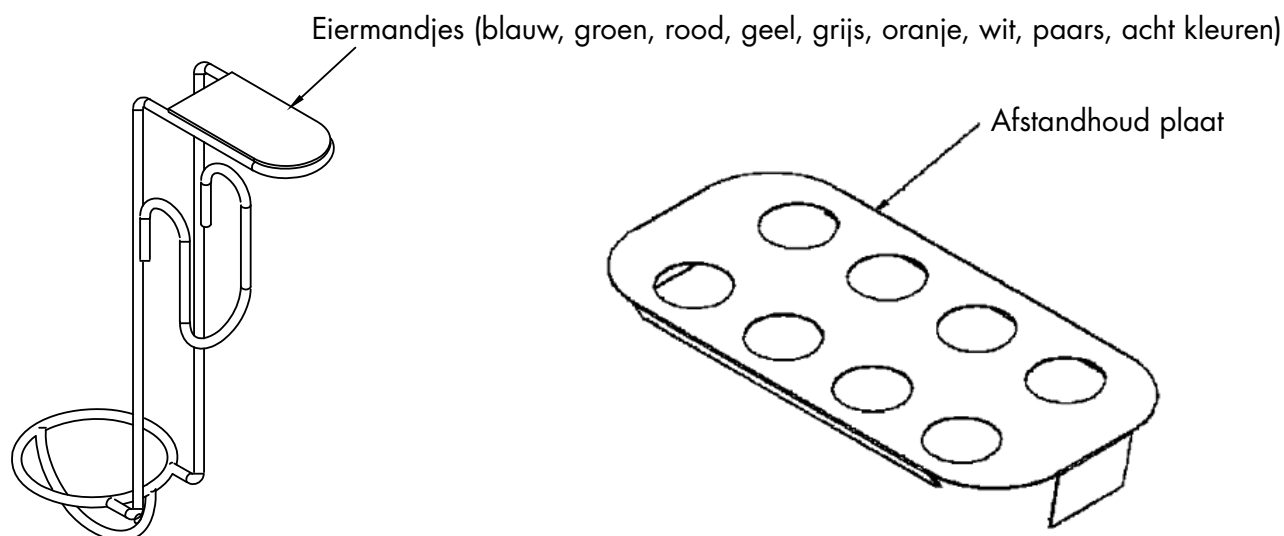
Het apparaat is alleen bedoeld voor gebruik te koken eieren.

## OPBOUW EN ACCESSOIRES

### OPBOUW



## ACCESSOIRES



## PRODUCT SPECIFICATIES

Naam	Eierkoker
Model	688107
Voltage	220V-240V
Watt	2600W
Afmetingen binnenzijde (mm)	288x148x200H
Externe afmetingen (mm)	365x170x293H
Temperatuur bereik	50°C-100°C
Netto gewicht	13,5kg
Materiaal behuizing	Roestvrijstaal
Materiaal binnenzijde	Roestvrijstaal
Materiaal voeten	Rubber

## ATTENTIE

### SPECIALE ATTENTIE

#### NOTITIE

- Bouw het apparaat niet om! Het ombouwen van het apparaat kan ernstig ongelukken veroorzaken.
- Het apparaat niet schoon maken met een waterstraal of door onder te dompelen in water. Water geleid elektriciteit goed zodat er elektrische schokken veroorzaakt kunnen worden
- Dit apparaat heeft een hoog voltage. Het openen van de buitenzijde van het apparaat kan een elektrische schok veroorzaken.
- De hoge temperaturen kunnen brandwonden veroorzaken. Het apparaat niet rechtstreeks met de hand aanraken als het niet is afgekoeld.
- Bij onweer en bliksem, dient de gebruiker de hoofdschakelaar uit te zetten om het apparaat te beschermen tegen beschadiging door blikseminslag.
- Gebruik geen harde en scherpe voorwerpen op het oppervlak van het bedieningspaneel.
- Na gebruik, schakel de hoofdschakelaar uit.
- Het installeren en het onderhoud van elektrische circuit mag alleen gedaan worden door opgeleide vakmensen.
- Als de stroomkabel beschadigd is, dan moet deze worden vervangen door een gekwalificeerde technicus.
- Het apparaat is niet geschikt voor mensen met een lichamelijke, zintuiglijke of geestelijke gebrek, of voor mensen die een gebrek aan operationele kennis of ervaring in het gebruik ervan missen (inclusief kinderen).

## UITSCHAKELEN VAN HET APPARAAT NA GEBRUIK

Na beëindigen van het werk, onthoud om de thermostaatknop op UIT draaien, en zet de schakelaar uit, trek de stekker van het apparaat uit het stopcontact.

## INSTALLATIE-EISEN

- De installatie van de stroomvoorziening dient verricht te worden door vakkundig personeel. De installatie moet worden gedaan op basis van de veiligheidsregelgeving.
- De installatieplaats moet uit de buurt van brandbare voorwerpen zijn.
- Het apparaat moet op een stevige ondergrond worden geplaatst.
- De installatieomgeving heeft een omgevingstemperatuur 0°C-35°C en relatieve luchtvochtigheid van 85%.
- Controleer, voor het installeren, of het apparaat de accessoires bevat en of het apparaat niet is beschadigd.
- Het apparaat moet zo worden geplaatst dat het gemakkelijk is om de voeding aan te sluiten.
- En het apparaat moet worden geplaatst in een geventileerde ruimte waar een brandblusser aanwezig is.
- Voor gebruik, moet het beschermfilm van het apparaat worden verwijderd.
- Het apparaat moet worden geïnstalleerd in overeenstemming de lokale regelgeving.
- Voor de stekker in het stopcontact gaat, controleer dan of de spanning en frequentie te overeenstemt met wat op het typeplaatje van het apparaat staat.
- Het apparaat moet geaard zijn.

## WAARSCHUWING!

Gebruik geen stroomvoorziening die anders is dan op het typeplaatje staat.

Gebruik geen schakelaar die niet in overeenstemming is met de veiligheidsregelgeving.

## ATTENTIE!

De elektrische installatie en het onderhoud moet worden uitgevoerd door vakkundige technici.

## GBRUIKSAANWIJZING

Opmerking: Voordat u het apparaat gaat gebruiken, zorg ervoor dat de installatie en elektrische aansluiting overeenstemmen met instructies van de fabrikant.

1. Ten eerste, zet de eieren in de mandjes.  
Ten tweede verdeel de manden gelijkmatig over het apparaat, zorg ervoor dat elke mand tegen in een gat van de afstandhoud plaat komt.  
Ten derde, vul het met water, het waterpeil mag niet hoger zijn dan de niveau indicatie MAX.  
Ten vierde, draai de thermostaatknop op de maximale temperatuur, de indicator gaat branden, en de verwarming begint te werken.  
Ten vijfde, de kooktijd is 6-8min.
2. Als het werk voltooid is, draait u de knop naar de 30°C positie. De stroom word afgesloten van het verwarmingselement. Trek dan de stekker uit het stopcontact en zet de hoofdschakelaar uit.
3. Dit apparaat heeft 8 manden met 8 verschillende kleuren. De gebruikers kunnen een mandkleur kiezen om eieren te koken en op die wijze onthouden welk ei van hun is.

## SCHOONMAKEN EN ONDERHOUD

1. Trek de stekker uit het stopcontact voordat het apparaat wordt schoongemaakt om ongelukken te voorkomen.
2. Wacht met schoonmaken of onderhoud tot het apparaat volledig is afgekoeld.
3. Het apparaat moet periodiek getest of geïnspecteerd worden door vakkundige technici.
4. Bijzondere opmerkingen
  - a. Maak het apparaat niet schoon terwijl de stroom er nog op staat.
  - b. Het apparaat eerst afkoelen voor het schoonmaken. Gebruik nooit agressieve schoonmaakmiddel om het apparaat schoon te maken.
  - c. Lees deze handleiding grondig en zorgvuldig voordat u het apparaat gaat gebruiken. bewaard de handleiding goed voor toekomstig gebruik.
  - d. Het apparaat mag alleen gebruikt worden voor het koken van eieren. Gebruik voor andere doeleinden is het niet toegestaan

## WAARSCHUWING!

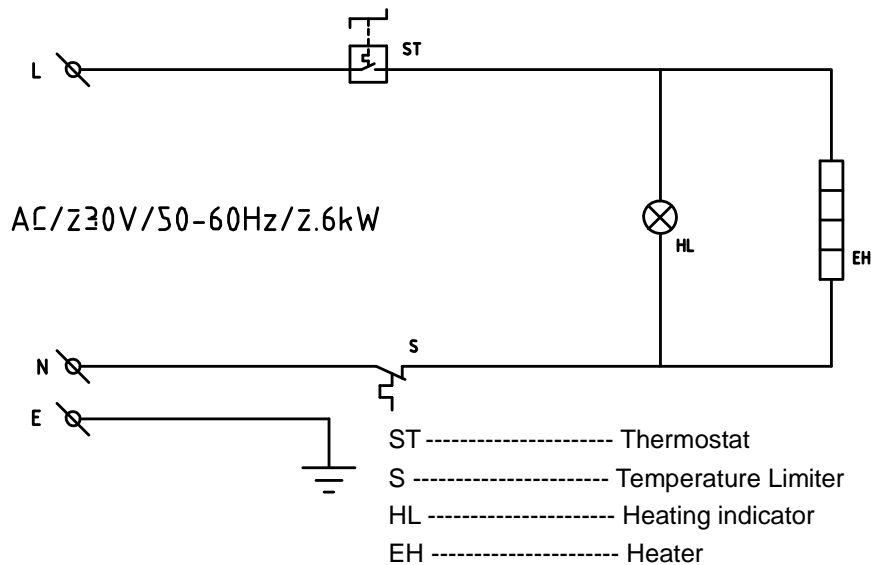
- Het is nodig Dagelijkse het apparaat te controleren. Het kan de ongelukken te voorkomen.
- Als er een probleem is met het elektrische circuit of de temperatuur stijgt abnormaal, stop onmiddellijk met het gebruik van hat apparaat. En informeer zo snel mogelijk een vakkundig technicus om het apparaat te controleren.

## STORINGEN OPSPOREN EN VERHELPEN

Storing	Mogelijke oorzaken	Mogelijke remedies
1. De schakelaar staat aan, maar er is geen stroom.	1. Zekering is stuk. 2. Er is een elektrische verbinding los.	1. Vervang de zekering. 2. Zet de elektrische verbinding vast.
3. Controlelampje brandt. Temperatuur gaat omhoog, zonder controle.	1. Thermostaat is stuk.	1. Vervang de Thermostaat.
2. Het apparaat is aan het opwarmen, maar het controlelampje staat niet aan.	1. De elektrische aansluiting van het controlelampje is niet goed. 2. Controlelampje is stuk.	1. Controleer de elektrische verbinding. 2. vervang het controlelampje

Genoemde problemen zijn alleen voor referentie. Als er een storing optreedt, stop dan het gebruik en informeer zo snel mogelijk een vakkundig technicus om het te controleren en te repareren.

## ELEKTRISCH DIAGRAM



# EXPLODED VIEW

