

E M G A

CHAFING DISH ELEKTRISCH

Modelnr.: * 861.085 - *681.200

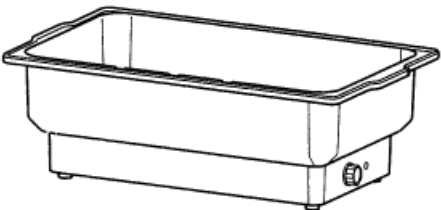


GEBRUIKSAANWIJZING

Om volledig gebruik te maken van de mogelijkheden en storingen tot het minimum te beperken raden wij u aan om de gebruiksaanwijzing zorgvuldig door te lezen.

PRODUCTSPECIFICATIE

	Artikelnr.	861.085
	Vorm/inhoud	Rond , geschikt voor een ronde etenspan van 6,8 liter
	Maat	Dia. 41,0 x 20,0 (H) cm
	Spanning	220 - 240VAC / 50Hz
	Energieverbruik	420 - 500w

	Artikelnr.	861.200
	Vorm/inhoud	Rechthoekig, geschikt voor 1/1 GN of twee 2 maal 1/2 GN bakken van 100 mm diep
	Maat	57,0 (L) x 35,0 (B) x 19,0 (H) cm
	Spanning	220 -240VAC / 50Hz
	Energieverbruik	760 - 900w



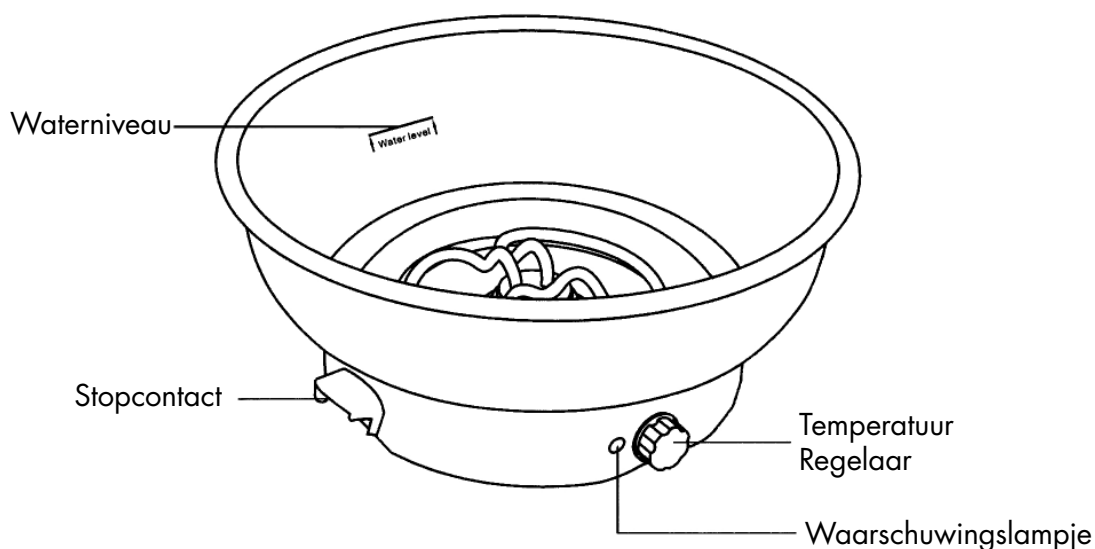
WAARSCHUWING

- De elektrische waterpan is vervaardigd van hittebestendig polypropyleen. Het verwarmt water elektrisch en is niet ontworpen voor gebruik met enigerlei andere vorm van brandstof of warmtebron. Maak nooit gebruik van een open vuur of oven om de unit op te warmen omdat de waterpan zal smelten of verbranden en dientengevolge een ongeval kan veroorzaken.
- Deze eenheid is uitsluitend bedoeld om eten of soep warm te houden, niet om eten of soep te verhitten.
- Dompel de unit nooit onder in water, omdat dit kan leiden tot een elektrische schok die letsel kan veroorzaken.
- Vul de waterpan voor het gebruik met water tot aan het merkteken voor het maximale waterpeil. Schakel het toestel niet in als er geen water in de waterpan zit.
- Overschrijdt de maximale waterpeil markering niet en zorg ervoor dat de voedselpan of bain-marie's niet gaan drijven, anders bestaat de kans dat er heet water overloopt en dit lichamelijk letsel kan veroorzaken.
- Raak de verwarmingsring niet met uw handen aan, aangezien de ring een tijdje heet blijft nadat de stroom is uitgeschakeld.
- Indien er meer dan een Elektrische Waterpan wordt opgesteld of aangesloten op hetzelfde stopcontact, dan dient een erkend elektricien te worden geraadpleegd om overbelasting te voorkomen. Overbelasting van een elektrische voeding kan leiden tot brandgevaar.
- Zet het toestel rechtop. Wanneer het toestel meer dan 15 graden gekanteld wordt kan het omvallen wat kan leiden tot brand of een ongeluk met lichamelijk letsel.
- Zorg dat u de stroom uitschakelt voordat u de eenheid schoonmaakt. Gemorst eten, soep of water moet onmiddellijk van alle buitenvlakken worden verwijderd. De buitenvlakken van de elektrische waterpan moet met een vochtige doek en een mild reinigingsmiddel worden schoongeveegd. Niet met een waterstraal reinigen.
- Dit toestel dient geaard te zijn en mag uitsluitend binnenshuis worden gebruikt.
- Productafvoer: voer het toestel af in overeenstemming met de plaatselijke en landelijke voorschriften met betrekking tot het afvoeren, herwinnen en hergebruiken van afval van elektrische en elektronische apparatuur (WEEE).

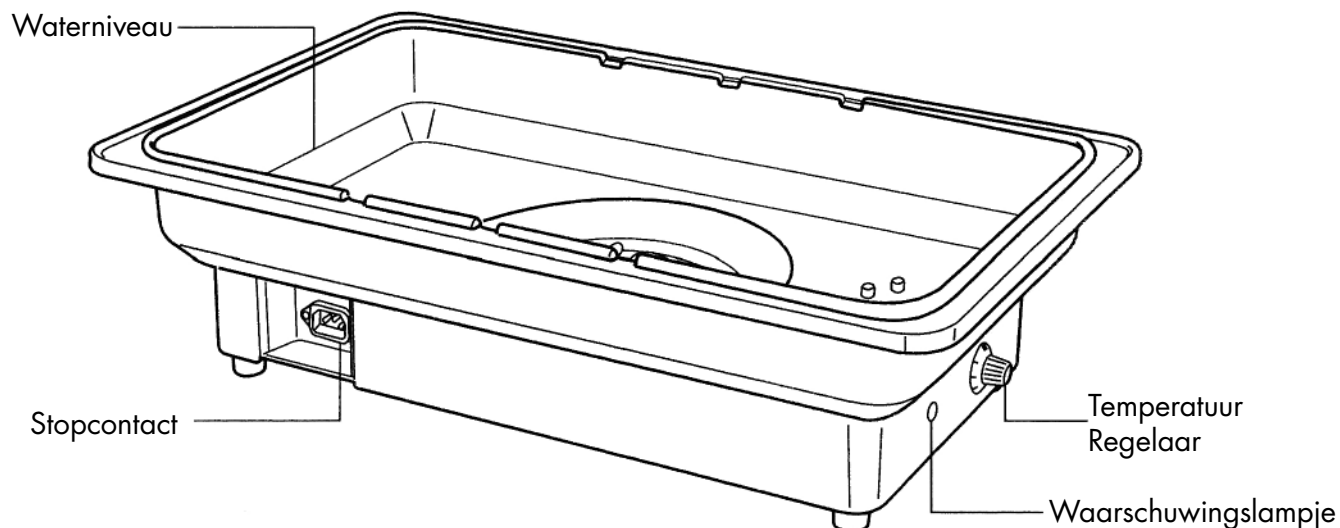
- Dit toestel is niet geschikt voor gebruik door personen (waaronder kinderen) met beperkte lichamelijke, zintuiglijke of psychische mogelijkheden, of met een gebrek aan ervaring en kennis, tenzij deze onder toezicht staan of voorlichting hebben gekregen over het gebruik van het toestel van iemand die verantwoordelijk is voor hun veiligheid.
- Er dient toezicht te worden gehouden op kinderen om te voorkomen dat ze niet met het toestel spelen.
- Als de stroomdraad beschadigd is, moet deze door de fabrikant, zijn servicedealer of een dergelijke bevoegde persoon vervangen worden om gevaar te voorkomen.
- Dit apparaat is bedoeld voor gebruik in hotels en restaurants, etc.

TEKENING VAN HET PRODUCT

ARTIKELNR. 861.085

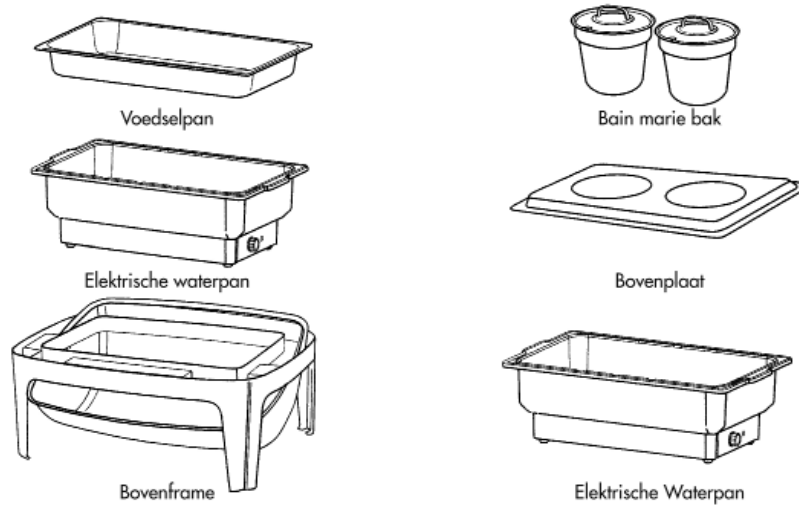


ARTIKELNR. 861.200



GEbruIKSAANWIJZING

1. Zorg dat de aan/uit- schakelaar is uitgeschakeld en dat de temperatuurknop naar het minimale niveau is gedraaid voordat u de stroom aansluit.
2. Vul de waterpan tot aan het waterniveau met water. De waterpan is geschikt voor verschillende schotelverwarmers. In de diagrammen die op de volgende pagina worden weergegeven, ziet u hoe u een elektrische waterpan in een schotelverwarmer moet plaatsen.



3. Zet de schakelaar aan en draai de knop naar rechts totdat het lampje gaat branden. Wanneer de knop naar het maximale niveau wordt gedraaid, bereikt de watertemperatuur in de elektrische waterpan $85^{\circ}\text{C} \pm 10^{\circ}\text{C}$. Wanneer de watertemperatuur ongeveer 90°C is, slaat de thermostaat automatisch uit en werkt de Elektrische Waterpan niet meer. Wanneer de watertemperatuur daalt tot ongeveer 70°C gaat de waterpan weer opwarmen.
4. Als u wilt dat het water sneller warm wordt, gebruikt u heet water. Als u een lagere temperatuur nodig hebt, stelt u de knop op een lager niveau in. Om veiligheidsredenen wordt de veiligheidsthermostaat uitgeschakeld wanneer het verwarmingselement oververhit raakt
5. Breng de pan met eten of bain-marie met soep vanuit de keuken naar de verwarmers en giet het in de voedselpan.
6. Plaats het deksel erop voor het serveren.

REINIGING | ONDERHOUD

1. Reinig het oppervlak van de waterpan met een vochtige doek en een mild reinigingsmiddel.
2. Als er vuil op het verwarmingselement blijft kleven, veroorzaakt dit een storing van de waterpan. Voor langdurige effectieve prestaties van de waterpan moet het verwarmingselement minimaal een keer in de twee maanden worden schoongemaakt.
Vul de waterpan tot boven het verwarmingselement met een mengsel dat voor de helft bestaat uit wit azijn (of citroenzuur) en voor de andere helft uit heet water. Laat het verwarmingselement een paar uur in het reinigingsmiddel weken en veeg vervolgens het vuil met een schone doek af.
Na het reinigen spoelt u de waterpan met schoon water (zorg dat het water niet op het stopcontact terechtkomt).

PROBLEMEN OPLOSSEN

Probleem 1: De temperatuur van het eten is te hoog of te laag.

Oplossing 1: Probeer de temperatuur met behulp van de temperatuurknop te wijzigen.
Als dit niet lukt, neemt u contact op met uw plaatselijke distributeurs.

Probleem 2: De temperatuurregeling wordt na een bepaalde periode van gebruik, uitgeschakeld.

Oplossing 2: Controleer of er zich water in de waterpan bevindt. Als dat niet het geval is, voegt u water toe en wacht u totdat de veiligheidsthermostaat de stroom weer inschakelt en automatisch begint te werken.