

VEGETABLE CUTTER



Item: 231807

You should read this user manual carefully before using the appliance.

Bevor Sie das Gerät in Betrieb nehmen, sollten Sie diese Gebrauchsanweisung aufmerksam lesen.

Alvorens de apparatuur in gebruik te nemen dient u deze gebruiksaanwijzing aandachtig te lezen.

Przed uruchomieniem urządzenia należy koniecznie dokładnie przeczytać niniejszą instrukcję obsługi.

Lisez attentivement ce mode d'emploi avant d'utiliser l'appareil .

Prima di utilizzare l'apparecchio in funzione leggere attentamente le istruzioni per l'uso.

Citiți cu atenție prezentul manual de utilizare înainte de folosirea aparatului.

Внимательно прочитайте руководство пользователя перед использованием прибора.

Πρέπει να διαβάσετε αυτές τις οδηγίες χρήσης προσεκτικά πριν χρησιμοποιήσετε τη συσκευή.



Keep these instructions with the appliance.
Diese Gebrauchsanweisung bitte beim Gerät aufbewahren.
Bewaar deze handleiding bij het apparaat.
Zachowaj instrukcję urządzenia
Gardez ces instructions avec cet appareil.
Conservate le istruzioni insieme all'apparecchio.
Păstrați manualul de utilizare alături de aparat.
Хранить руководство вместе с устройством.
Φυλάξτε αυτές τις οδηγίες μαζί με τη συσκευή.



For indoor use only.
Nur zur Verwendung im Innenbereich.
Alleen voor gebruik binnenshuis.
Do użytku wewnątrz pomieszczeń.
Pour l'usage à l'intérieur seulement.
Destinato solo all'uso domestico.
Doar pentru uz la interior.
Использовать только в помещениях.
Για χρήση μόνο σε εσωτερικό χώρο.



Dear Customer,

Thank you for purchasing this HENDI appliance. Before using the appliance for the first time, please read this manual carefully, paying particular attention to the safety regulations outlined below.

Safety regulations

- This appliance is intended for commercial use only and must not be used for household use.
- The appliance must only be used for the purpose for which it was intended and designed. The manufacturer is not liable for any damage caused by incorrect operation and improper use.
- Keep the appliance and electrical plug away from water and any other liquids. In the event that the appliance should fall into water, immediately remove plug from the socket and do not use until the appliance has been checked by a certified technician. Failure to follow these instructions could cause a risk to lives.
- Never attempt to open the casing of the appliance yourself.
- Do not insert any objects in the casing of the appliance.
- Do not touch the plug with wet or damp hands.
- **Danger of electric shock!** Do not attempt to repair the appliance yourself. In case of malfunctions, repairs are to be conducted by qualified personnel only.
- **Never use a damaged appliance!** Disconnect the appliance from the electrical outlet and contact the retailer if it is damaged.
- **Warning!** Do not immerse the electrical parts of the appliance in water or other liquids. Never hold the appliance under running water.
- Regularly check the power plug and cord for any damage. If the power plug or power cord is damaged, it must be replaced by a service agent or similarly qualified persons in order to avoid danger or injury.
- Make sure the cord does not come in contact with sharp or hot objects and keep it away from open fire. To pull the plug out of the socket, always pull on the plug and not on the cord.
- Ensure that the cord (or extension cord) is positioned so that it will not cause a trip hazard.
- Always keep an eye on the appliance when in use.
- **Warning!** As long as the plug is in the socket the appliance is connected to the power source.
- Turn off the appliance before pulling the plug out of the socket.
- Never carry the appliance by the cord.
- Do not use any extra devices that are not supplied along with the appliance.
- Only connect the appliance to an electrical outlet with the voltage and frequency mentioned on the appliance label.
- Connect the power plug to an easily accessible electrical outlet so that in case of emergency the appliance can be unplugged immediately. To completely switch off the appliance pull the power plug out of the electrical outlet.
- Always turn the appliance off before disconnecting the plug.

EN



- Never use accessories other than those recommended by the manufacturer. Failure to do so could pose a safety risk to the user and could damage the appliance. Only use original parts and accessories.
- This appliance is not intended for use by persons (including children) with reduced physical, sensory or mental capabilities, or lack of experience and knowledge.
- This appliance must not be used by children under any circumstances.
- Keep the appliance and its cord out of reach of children.
- Always disconnect the appliance from the mains if it is left unattended or is not in use, and before assembly, disassembly or cleaning.
- Never leave the appliance unattended during use.

Special Safety Regulations

- This appliance is a commercial food processing machine and intended only for cutting vegetables, fruits, and cheese with the use of appropriate cutting disks. Any other use may lead to damage of the appliance or personal injury.
- This appliance should not be used for cutting frozen food, bone-in meat or fish, etc.
- Use the appliance only as described in this manual.
- This appliance should be operated by trained personnel in kitchen of the restaurant, canteens or bar staff, etc.
- Do not place the appliance on a heating object. (gasoline, electric, charcoal cooker, etc.) Keep the appliance away from any hot surfaces and open flames. Always operate the appliance on a level, stable, clean, heat-resistant and dry surface.
- Do not use the appliance near explosive or flammable materials, credit cards, magnetic discs or radios.
- This appliance is not intended to be operated by means of an external timer or separate remote-control system.
- Never bypass any safety interlocks on the appliance.
- **WARNING:** Keep all ventilation openings in the appliance clear of obstruction.
- **WARNING:** ALWAYS switch off the appliance and unplug from electrical power supply before cleaning, maintenance or storage.
- **WARNING! ALWAYS** keep hands, long hair and clothing away from the moving parts.
- Allow at least 15 cm spacing around the appliance for ventilation purpose during use.
- Caution! Securely route the power cord if necessary in order to prevent unintentional pulling or contact with the heating surface.
- Do not wash the appliance with water or waterjet. Washing with water can cause leakage and increase the risk of electric shock. No parts are dishwasher safe.
- Do not clean or store the appliance unless it is completely cooled down.
- Do not move the appliance while it is under operation. Unplug the appliance when moving and hold it at the bottom.
- Do not operate the appliance without ingredients to avoid overheated.
- **WARNING!** Take great care when handling the cutting disks. Wear protective gloves (not supplied) if necessary.

Grounding installation

This appliance is classified as protection class I appliance and must be connected to a protective ground. Grounding reduces the risk of electric shock by providing an escape wire for the electric

current. This appliance is equipped with a cord having a grounding wire with a grounding plug. The plug must be plugged into an outlet that is properly installed and grounded.

Preparations before installation

- Remove all protective packaging and wrapping.
 - Check the appliance for completeness and transport damages. In case of incomplete delivery (e.g. cutting disks, etc) or damage, contact supplier immediately. DO NOT use the appliance. (See ==> Warranty).
 - Clean the appliance before use (See ==> Cleaning and Maintenance).
 - Make sure the appliance is completely dry.
-

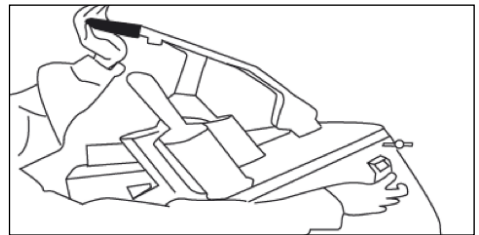
Installation

- Read this manual thoroughly and carefully before installation and operation.
 - Ensure the machine is placed in a dry area and that surface has sufficient strength to support the machine. Also ensure there are no obstructions nearby during operation of the machine.
 - Ensure that the electrical power supply corresponds with the rating label on the machine.
 - **CAUTION!** Never bypass any safety micro switch.
-

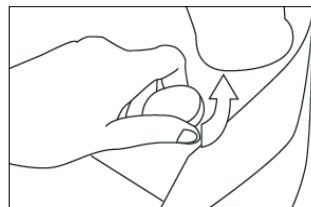
Usage

Attention: The appliance has a safety system which makes sure that it will not work as long as the lever and the housing are not down and locked.

- Press the green button to turn on the appliance and the red to turn it off.
- Raise the lever and put the vegetables inside the inlet. Then pull down the lever to firmly press the vegetables.
- Use your right hand to operate and push the **ON** (GREEN) and **OFF** (RED) buttons and use your left hand to operate the lever downwards so that the vegetable are being cut.



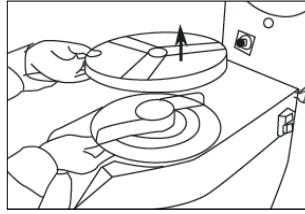
- To place or replace the blades, make sure that the power button is off and pull the plug out of the socket.



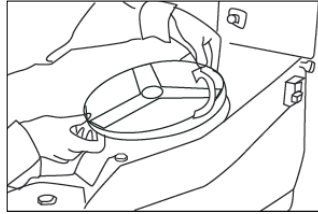
- **Watch out: KNIVES ARE SHARP**



- To place or replace the blades open the appliance by rotating the knob counter-clockwise and opening the housing.
- Always place the nylon disc first before placing the blade of your choice.



- To remove a blade turn it counter-clockwise and then lift it.
- Close the appliance and turn the round knob clockwise to lock the housing. Press the on button to automatically place the blade in the correct position.
- Contains different knives for different cutting results and 1 nylon disc:
 - 2 mm slice disc
 - 4 mm slice disc
 - 3 mm grater
 - 4,5 mm grater
 - 7 mm grater
- The nylon disc should always be placed under a knife to push the vegetables out of the machine.



EN

Important

- **WARNING!** Never use the hands to press the cut food. Always use the supplied plunger.
- Never use frozen vegetables
- Do not use wooden/metal or plastic objects except the polyethylene mesher that presses the vegetables.

Cleaning and Maintenance

Attention: Always unplug the appliance from the electrical power outlet and let it cool down completely before cleaning and storage.

Cleaning

- Clean the appliance after each use.
- Never immerse the appliance in water or other liquids.
- Clean the cooled exterior surface with a slightly damp cloth or sponge with some mild soap solution.
- Never use abrasive sponges or detergents, steel wool or metallic utensils to clean the interior or exterior parts of the appliance.

Storage

- Before storage, always make sure the appliance has already been disconnected from the electrical outlet and cooled down completely.
- Store the appliance in a cool, clean and dry place.
- Blades of the cutting disks may become dull after prolonged use. Check this regularly and contact the supplier for service.



Troubleshooting

If the appliance does not function properly, please check the below table for the solution. If you are still unable to solve the problem, please contact the supplier/service provider.

Problems	Possible cause	Possible solution
Appliance does not work	No power at the electrical outlet.	Check the fuse.
	The plug is not plugged (correctly) into the electrical outlet.	Check the plug.
	The lever or the housing are not closed properly. The safety mechanism makes sure the appliance does not work.	Check if both the lever and the housing are closed properly.
	Motor overheated.	Cool down the appliance for 3/4 hours.

Technical specification

Item no.: 231807

Operating voltage & frequency: 230V~ 50Hz

Rated power consumption: 550W

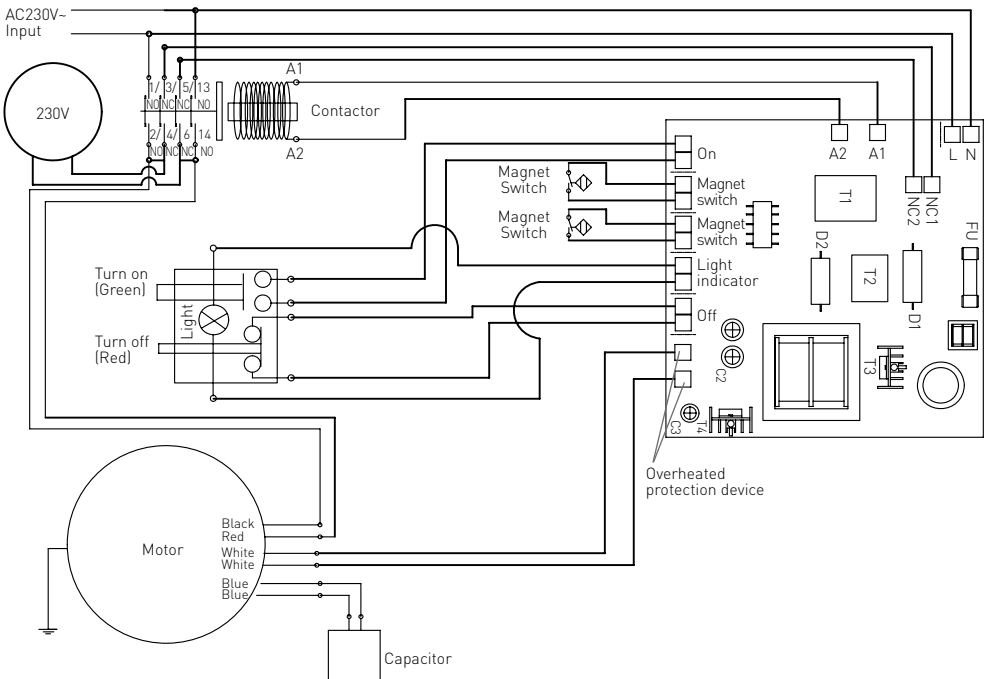
Protection class: Class I

Waterproof protection class: IP23

Net weight: Approx. 27,5 kg

Remark: Technical specification is subjected to change without notification.

Circuit diagram



EN



Warranty

Any defect affecting the functionality of the appliance that becomes apparent within one year after purchase will be corrected by free repair or replacement provided the appliance has been used and maintained in accordance with the instructions and has not been abused or misused in any way. Your statutory rights are not affected. If the appliance is claimed under warranty, state where and

when it was bought and include proof of purchase (f.e. receipt).

In line with our policy of continuous product development we reserve the right to change the product, packaging and documentation specifications without notice.

Discard & Environment

At the end of the life of the appliance, please dispose of the appliance according to the regulations and guidelines applicable at the time.

Throw packing materials like plastic and boxes in the appropriate containers.

Sehr geehrte Kundin, sehr geehrter Kunde,

wir danken Ihnen für den Kauf des Gerätes Hendi. Machen Sie sich bitte mit dieser Anleitung noch vor der Inbetriebnahme des Gerätes vertraut, um Schäden durch die unsachgemäße Bedienung zu vermeiden. Den Sicherheitsregeln ist besondere Aufmerksamkeit zu widmen.

Sicherheitsregeln

- Die unsachgemäße Bedienung des Geräts kann zur schweren Beschädigung des Geräts sowie zu Verletzungen führen.
- Das vorliegende Gerät ist ausschließlich für den gewerblichen Gebrauch bestimmt und darf nicht im Haushalt verwendet werden.
- Das Gerät ist ausschließlich zu dem Zweck zu benutzen, zu dem es hergestellt wurde. Der Hersteller haftet nicht für Schäden, die auf unsachgemäße Bedienung des Geräts zurückzuführen sind.
- Den Kontakt des Gerätes und des Steckers mit Wasser oder einer anderen Flüssigkeit vermeiden. Den Stecker unverzüglich aus dem Stecker ziehen und das Gerät von einem anerkannten Fachmann prüfen lassen, wenn das Gerät unbeabsichtigterweise ins Wasser fällt. Bei Nichteinhaltung dieser Sicherheitsvorschriften besteht Lebensgefahr.
- Nie eigenständig das Gehäuse des Gerätes zu öffnen versuchen.
- In das Gehäuse des Gerätes keine Gegenstände einführen.
- Den Stecker nicht mit nassen oder feuchten Händen berühren.
- **Gefahr eines Stromschlags!** Das Gerät darf nicht selbstständig repariert werden. Sämtliche Mängel und Unzulänglichkeiten sind ausschließlich durch qualifiziertes Personal zu beseitigen.
- **Niemals ein beschädigtes Gerät benutzen!** Das beschädigte Gerät vom Netz trennen und sich mit dem Verkäufer in Verbindung setzen.
- **Warnung:** Die Elektroteile des Gerätes dürfen weder in Wasser noch in andere Flüssigkeiten getaucht werden. Ebenso ist das Gerät nicht unter fließendes Wasser zu halten.
- Der Stecker und die Stromversorgungsleitung sind regelmäßig auf Beschädigungen zu prüfen. Der beschädigte Stecker oder Leitung sind an eine Servicestelle oder einer anderen qualifizierten Person zur Reparatur zu übergeben, um eventuellen Gefahren und Verletzungen des Körpers vorzubeugen.
- Man muss sich davon überzeugen, ob die Stromversorgungsleitung weder mit scharfkantigen noch mit heißen Gegenständen in Berührung kommt; halten Sie die Leitung weit entfernt von einer offenen Flamme. Um den Stecker aus der Netzsteckdose zu nehmen, muss man immer am Stecker und nicht an der Leitung ziehen.
- Die Stromversorgungsleitung (oder Verlängerungsleitung) ist vor dem zufälligen Herausziehen aus der Steckdose zu schützen. Die Stromversorgungsleitung muss so geführt werden, dass niemand zufällig darüber stolpern kann.
- Das Gerät muss während seiner Anwendung ständig kontrolliert werden.
- **Warnung!** Wenn der Stecker in der Netzsteckdose ist, muss man das Gerät als an die Stromversorgung angeschlossen betrachten.

DE



- Bevor der Stecker aus der Netzsteckdose genommen wird, ist das Gerät auszuschalten.
- Das Gerät darf beim Tragen nicht an der Leitung gehalten werden.
- Benutzen Sie kein Zubehör, das nicht mit diesem Gerät mitgeliefert wurde.
- Das Gerät muss man ausschließlich an die Steckdose mit solch einer Spannung und Frequenz anschließen, wie auf dem Typenschild angegeben wird.
- Stecken Sie den Stecker in die Steckdose, die an einem leicht und bequem zugänglichen Ort angeordnet ist, und zwar so, dass das Gerät bei einer Störung sofort abgeschaltet werden kann. Um das Gerät vollständig auszuschalten, muss man es von der Stromquelle trennen. Zu diesem Zweck muss man den Stecker, der sich am Ende der vom Gerät getrennten Leitung befindetet, aus der Netzsteckdose ziehen.
- Vor dem Abtrennen des Steckers ist das Gerät auszuschalten!
- Benutzen Sie kein Zubehör, das nicht vom Hersteller empfohlen wird. Die Anwendung vom nicht empfohlenen Zubehör stellt eine Gefahr für den Nutzer dar und kann zur Beschädigung des Gerätes führen. Benutzen Sie ausschließlich Ersatzteile und Zubehör im Original.
- Dieses Gerät eignet sich nicht für den Gebrauch durch Personen (gilt auch für Kinder) mit geringerer Motorik, Sensorik oder geistiger Fähigkeit oder mangelhafter Erfahrung und Wissen.
- Auf keinen Fall darf das Bedienen des Gerätes durch Kinder zugelassen werden.
- Das Gerät mit Stromversorgungsleitung ist außerhalb der Reichweite von Kindern zu lagern.
- Ebenso muss dafür gesorgt werden, dass die Kinder das Gerät nicht zum Spielen benutzen.
- Das Gerät ist immer dann von der Stromversorgung zu trennen, wenn es ohne Aufsicht bleiben soll bzw. auch vor der Montage, Demontage und Reinigung.
- Während der Nutzung darf das Gerät nicht ohne Aufsicht gelassen werden.

Besondere Sicherheitsbestimmungen

- Das Gerät ist für den kommerziellen Gebrauch bestimmt und dient zum Zerkleinern von Gemüse, Obst sowie Käse mit Hilfe von Trennscheiben. Die Anwendung des Gerätes zu irgendeinem anderen Zweck kann zu seiner Beschädigung bzw. zu Körperverletzungen führen.
- Das Gerät eignet sich nicht zum Schneiden von tiefgefrorenen Lebensmitteln, Fleisch mit Knochen, Fischen usw.
- Benutzen Sie das Gerät ausschließlich nur entsprechend der vorliegenden Anleitung.
- Das Gerät sollte nur durch geschultes Personal für Kücheneinrichtungen von Restaurants, Kantinen oder durch die Bedienung von Imbissstuben usw. bedient werden.
- Ebenso darf das Gerät nicht auf ein Objekt gestellt werden, das Wärme emittiert (Gas- oder Elektroherd, Grill, usw.). Halten Sie das Gerät weit entfernt von irgendwelchen heißen Flächen oder einer offenen Flamme. Das Gerät stellt man auf eine ebene, stabile, saubere und trockene Fläche, die gegen die Einwirkung hoher Temperaturen beständig ist.

- Das Gerät darf nicht in der Nähe von explosiven oder leicht brennbaren Materialien, Zahlkarten, Magnetscheiben oder Rundfunkempfängern verwendet werden.
- Das Gerät ist nicht für die Bedienung durch einen externen Timer oder ein gesondertes Fernsteuerungssystem geeignet.
- An den Sicherheitsblockaden darf absolut nicht manipuliert werden.
- **WARNUNG:** Die Belüftungsöffnungen des Gerätes dürfen nicht verdeckt werden.
- **WARNUNG:** Denken Sie IMMER vor dem Reinigen, der Wartung oder dem Zubehörwechsel an das Ausschalten und Abtrennen des Gerätes von der Stromversorgungsquelle.
- **WARNUNG!** Man muss IMMER daran denken, dass keine lose Kleidung getragen wird und die beweglichen Teile des Gerätes mit den Händen berührt werden sowie die Haare zusammengebunden sind.
- Ebenso ist ein Raum von mindestens 15 cm rundum das Gerät abzusichern, um die entsprechende Belüftung während der Nutzung zu gewährleisten.
- **Hinweis!** Führen und schützen Sie entsprechend die Stromversorgungsleitung, damit einem zufälligen Ziehen oder Kontakt mit einer heißen Fläche vorgebeugt wird.
- Das Gerät darf weder mit Wasser noch mit einem starken Strahl gewaschen werden, denn dadurch kann das Wasser in den elektrischen Teil des Gerätes gelangen und es kann zu einem Stromschlag kommen. Die Teile des Gerätes dürfen auch nicht in der Geschirrspülmaschine gewaschen werden.
- Das Gerät ist weder zu reinigen noch an den Lagerort zu bringen, bis es nicht völlig abgekühlt ist.
- Während der Nutzung darf das Gerät nicht getragen werden. Vor dem Herumtragen des Gerätes muss man immer daran denken, das Gerät von der Elektrosteckdose zu trennen und das Gerät immer von unten zu halten.
- Um ein Überhitzen des Motors zu vermeiden, darf man das Gerät nicht einschalten, bevor die Lebensmittel eingebracht worden sind.
- **WARNUNG!** Beim Berühren der Trennscheiben muss man besonders vorsichtig sein. Falls notwendig, sind Schutzhandschuhe zu tragen (sind dem Gerät nicht beigelegt).

Montage der Erdung

Dieses Gerät wurde als ein Gerät der Schutzklasse I eingestuft und muss an einen Schutzleiter angeschlossen werden. Die Erdung verringert das Risiko eines elektrischen Schlags, indem ein Fluchtdraht für den elektrischen Strom bereitgestellt

wird. Dieses Gerät ist mit einem Kabel ausgestattet, welches einen Erdungsdraht mit Erdungsstecker besitzt. Der Stecker muss in eine Steckdose gesteckt werden, die ordnungsgemäß installiert und geerdet wurde.

Vorbereitungen vor dem erstmaligen Gebrauch

- Entfernen Sie alle Schutz- und sonstigen Verpackungen.
- Prüfen Sie das Gerät auf Vollständigkeit sowie eventuelle Transportschäden. Bei unvollständiger Anlieferung (z.B. es fehlen die Trennscheiben) oder Beschädigungen, muss man sich sofort mit dem Lieferanten in Verbindung setzen.

Bei unvollständiger Lieferung oder Beschädigung darf das Gerät NICHT benutzt werden. (Siehe == > Garantie).

- Reinigen Sie das Gerät vor dem Gebrauch (siehe ==> Reinigung und Wartung).
- Prüfen Sie, ob das Gerät völlig trocken ist.



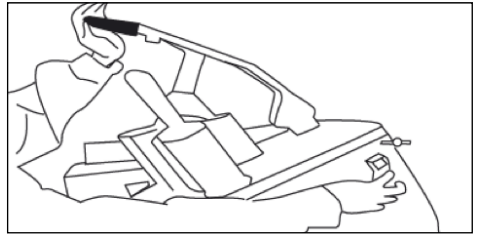
Installation

- Vor der Montage und dem Benutzen des Gerätes muss man sehr aufmerksam diese Anleitung durchlesen.
- Überzeugen Sie sich, ob das Gerät auf eine trockene Fläche mit entsprechender Festigkeit gestellt wurde. Ebenso muss man sich vergewissern, ob während des Funktionsbetriebes ein entsprechender Zugang zum Gerät gewährleistet wird.
- Man muss sich außerdem davon überzeugen, ob die Spezifikation des Gerätes auf seinem Typenschild den Parametern der Elektrosteckdose, an die das Gerät angeschlossen werden soll, entspricht.
- **HINWEIS!** Es dürfen in keinem Fall die Sicherheits-Mikroschalter entfernt werden.

Bedienung

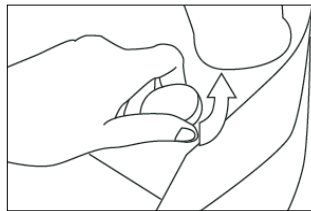
Warnung: Das Gerät ist mit einem Sicherheitssystem ausgerüstet, auf Grund dessen das Gerät zum Zerkleinern den Funktionsbetrieb nicht beginnt, bevor nicht der Hebel abgesenkt bzw. das Gehäuse geschlossen und blockiert wurde.

- Drücken Sie den grünen Knopf, um das Gerät einzuschalten und den roten um es auszuschalten.
- Heben Sie den Hebel und geben Sie das Gemüse in die Öffnung. Danach drücken Sie den Einlegehebel herunter und pressen das Gemüse langsam ein.
- Mit der rechten Hand drückt man die Taste **ON** (GRÜN) und **OFF** (ROT), mit der linken Hand dagegen den Hebel des Gerätes nach unten, um das Gemüse zu zerkleinern.

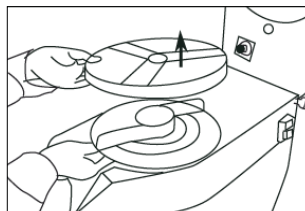


- Um die Messer zu platzieren oder zu entfernen sorgen Sie das die Power Knopf ausgeschaltet ist und holen Sie den Stecker aus der Steckerdose.

• Achtung: DIE MESSER SIND SCHARF!



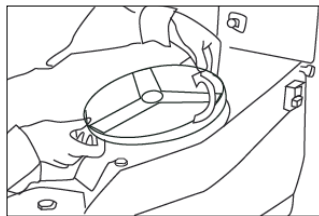
- Um die Messer zu platzieren oder zu entfernen, öffnen Sie das Gerät indem Sie den Griff gegen den Uhrzeigersinn drehen und das Gehäuse öffnen.
- Platzieren Sie die Nylonscheibe immer bevor Sie das Messer Ihrer Wahl einsetzen.



- Um ein Messer zu entfernen drehen Sie es gegen den Uhrzeigersinn und heben es dann.



- Schließen Sie das Gerät und drehen Sie den runden Knopf im Uhrzeigersinn um das Gehäuse zu verschließen. Drücken Sie den „ON“-Knopf, um das Messer automatisch in der richtigen Position zu platzieren.



- Beinhaltet 5 unterschiedliche Messer für unterschiedliche Schneidresultate und 1 Nylonscheibe:
 - 2 mm Schneidscheibe
 - 4 mm Schneidscheibe
 - 3 mm Reibe
 - 4,5 mm grater
 - 7,5 mm Reibe
 - Die Nylonscheibe sollte immer unter dem Messer platziert werden, um das Gemüse aus der Maschine zu drücken.

Wichtig

- **WARNUNG!** Stoßen Sie die Lebensmittel niemals mit der Hand an. Zu diesem Zweck muss man immer einen Stößel benutzen.
- Verwenden Sie niemals gefrorenes Gemüse.
- Verwenden Sie nur den mitgelieferten Polyethylen Stößel zum Einpressen des Gemüses.

Reinigung und Wartung

Hinweis: Vor dem Reinigen und Abstellen des Geräts am Lagerort, ist das Gerät immer von der Netzsteckdose zu trennen und dazu muss man abwarten, bis es abgekühlt ist.

Cleaning

- Das Gerät muss nach jedem Gebrauch gewaschen werden.
- Tauchen Sie das Gerät nie in Wasser und andere Flüssigkeiten.
- Nach dem Abkühlen der Oberfläche ist sie mit einem feuchten Tuch oder Schwamm mit einer geringen Menge eines milden Reinigungsmittels zu reinigen.
- Verwenden Sie weder aggressive Reinigungsmittel und Scheuerschwämme, noch Schwämme aus Stahlwolle oder Metallgegenstände zur Reinigung des Innenraums und der äußeren Teile des Geräts.

Lagerung

- Bevor das Gerät am Lagerort abgestellt wird, muss man sich sicherstellen, dass das Gerät von der Netzsteckdose getrennt wurde und völlig abgekühlt ist.
- Lagern Sie das Gerät an einem kühlen, sauberen und trockenen Ort.
- Im Ergebnis einer längeren Nutzung können die Schneiden stumpf werden. Prüfen Sie deshalb regelmäßig die Schneiden der Trennscheiben und setzen Sie sich mit dem Lieferanten in Verbindung, falls ein Servicedienst erforderlich ist.



Fehlerbehebung

Sollte das Gerät nicht ordnungsgemäß funktionieren, überprüfen Sie bitte die nachfolgende Tabelle für eine Lösung. Sollten Sie das Problem noch immer nicht lösen können, wenden Sie sich bitte an den Lieferanten/ Dienstanbieter.

Problem	Mögliche Ursache	Mögliche Lösung
Das Gerät funktioniert nicht	Keine Leistung in der Steckdose .	Kontrollieren Sie die Sicherung.
	Die Stromkabel wurden ans Elektronetz nicht richtig angeschlossen.	Überprüfen Sie, ob der Stecker an die Netzsteckdose richtig angeschlossen ist.
	Der Hebel oder das Gehäuse sind nicht richtig verschlossen. Der Sicherheitsmechanismus garantiert, dass das Gerät nicht arbeitet.	Kontrollieren Sie ob der Hebel und das Gehäuse richtig verschlossen sind.
	Motor überhitzt.	Lassen Sie das Gerät etwa 45 Minuten abkühlen.

Technische Spezifikation

Bestellnummer: 231807

Schutzklasse: Class I

Betriebsspannung und -frequenz: 230V~ 50Hz

Wasserbeständigkeitsklasse: IP23

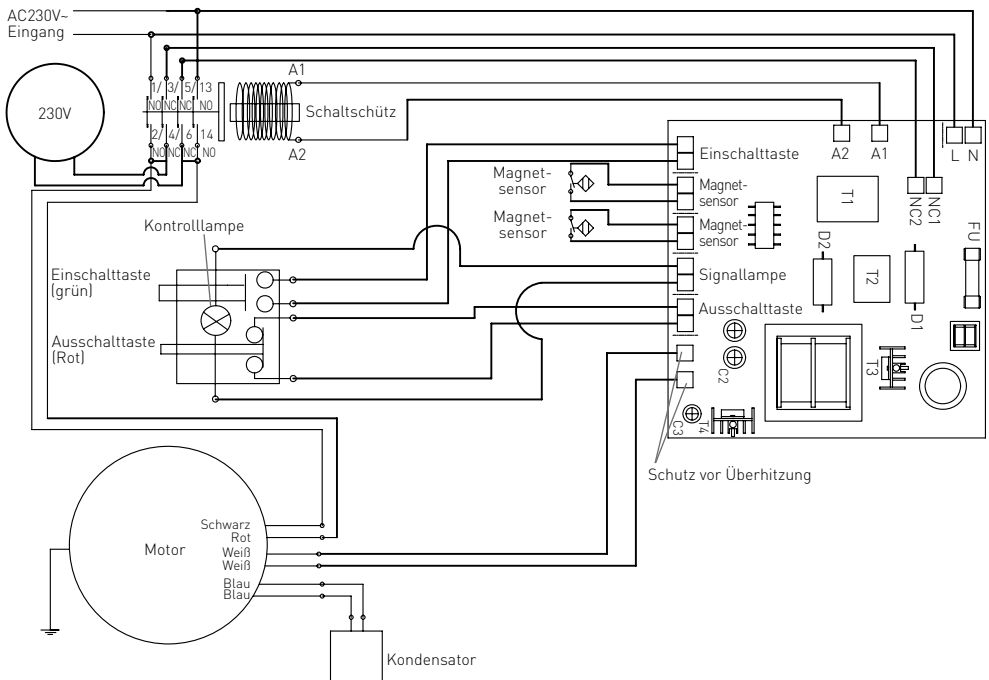
Nennleistungsverbrauch: 550W

Nettogewicht: ca. 27,5 kg

Hinweis: Die technische Spezifikation kann ohne Vorankündigung verändert werden.

DE

Schaltplan



Garantie

Alle innerhalb von einem Jahr nach dem Kaufdatum festgestellten Defekte oder Mängel, die die Funktionalität des Gerätes beeinträchtigen, werden auf dem Wege der unentgeltlichen Reparatur bzw. des Austausches unter der Voraussetzung beseitigt, dass das Gerät in einer der Bedienungsanleitung gemäßen Art und Weise betrieben und gewartet wird und weder vorsätzlich vernichtet noch nicht bestimmungsgemäß genutzt wurde. Ihre Rechte aus den entsprechenden Gesetzen bleiben davon

unberührt. Eine in der Garantiefrist einzureichende Beanstandung hat die Angabe des Kaufortes und Kaufdatums und in der Anlage einen Kaufbeleg (z.B. Kassenzettel) zu enthalten.

Gemäß unserer Politik der ständigen Weiterentwicklung unserer Produkte behalten wir uns vor, Änderungen am Produkt, an seiner Verpackung und an den dokumentierten technischen Daten ohne vorherige Ankündigung vorzunehmen.

Entsorgung und Umweltschutz

Nach Beendigung seiner Lebensdauer ist das Gerät rechtmäßig und den jeweils geltenden Richtlinien entsprechend zu entsorgen.

Verpackungsmaterial, wie Kunststoffe bzw. Schachteln, in die entsprechenden Behälter geben.



Geachte klant,

Hartelijk dank voor de aankoop van dit Hendi apparaat. Leest u deze gebruiksaanwijzing zorgvuldig voordat u het apparaat gebruikt, dit om schade door verkeerd gebruik te voorkomen. Lees vooral de veiligheidsinstructies aandachtig door.

Veiligheidsinstructies

- Onjuiste bediening en verkeerd gebruik van het apparaat kan ernstige schade aan het apparaat en verwonding van personen tot gevolg hebben.
- Dit apparaat mag alleen worden gebruikt voor commerciële doeleinden en mag niet worden gebruikt voor huishoudelijk gebruik.
- Het apparaat mag alleen worden gebruikt voor het doel waarvoor het werd ontworpen. De fabrikant aanvaardt geen enkele aansprakelijkheid voor schade als gevolg van onjuiste bediening en verkeerd gebruik.
- Zorg dat het apparaat en de stekker niet met water of een andere vloeistof in aanraking komen. Mocht het apparaat onverhoopt in het water vallen, trek dan onmiddellijk de stekker uit het stopcontact en laat het apparaat controleren door een erkend vakman. Niet-naleving hiervan kan levensgevaar opleveren.
- Probeer nooit zelf de behuizing van het apparaat te openen.
- Steek geen voorwerpen in de behuizing van het apparaat.
- Raak de stekker niet met natte of vochtige handen aan.
- **Gevaar van elektrische schokken!** Probeer het apparaat niet zelf te repareren. In het geval van storingen, laat reparaties alleen uitvoeren door gekwalificeerd personeel.
- **Gebruik nooit een beschadigd apparaat!** Als het apparaat is beschadigd, haal de stekker dan uit het stopcontact en neem contact op met de winkel.
- **Waarschuwing!** Dompel de elektrische onderdelen van het apparaat niet onder in water of andere vloeistoffen. Houd het apparaat nooit onder stromend water.
- Controleer de stekker en het netsnoer regelmatig op schade. Als de stekker of het netsnoer is beschadigd, moet het worden vervangen door de technische dienst of een soortgelijk gekwalificeerd persoon om gevaar of letsel te voorkomen.
- Zorg ervoor dat het netsnoer niet in contact komt met scherpe of hete voorwerpen en houd het uit de buurt van open vuur. Als u de stekker uit het stopcontact wilt halen, trek dan altijd aan de stekker en niet aan het netsnoer.
- Zorg ervoor dat niemand per ongeluk aan het netsnoer (of verlengsnoer) kan trekken of kan struikelen over het netsnoer.
- Houd het apparaat in de gaten tijdens gebruik.
- **Waarschuwing!** Zolang de stekker in het stopcontact zit, is het apparaat aangesloten op de voedingsbron.
- Schakel het apparaat uit voordat u de stekker uit het stopcontact trekt.
- Draag het apparaat nooit aan het netsnoer.
- Gebruik geen extra hulpmiddelen die niet worden meegeleverd met het apparaat.

NL



- Sluit het apparaat alleen aan op een stopcontact met de spanning en frequentie die is vermeld op het typeplaatje.
- Sluit de stekker aan op een stopcontact dat eenvoudig bereikt kan worden, zodat de stekker in geval van nood onmiddellijk uit het stopcontact kan worden getrokken. Trek de stekker volledig uit het stopcontact om het apparaat volledig uit te schakelen. Gebruik de stekker om het apparaat los te koppelen van het lichtnet.
- Schakel het apparaat altijd uit voordat u de stekker uit het stopcontact trekt.
- Gebruik nooit accessoires die niet worden aanbevolen door de fabrikant. Zij kunnen mogelijk een veiligheidsrisico vormen voor de gebruiker en kunnen het apparaat mogelijk beschadigen. Gebruik alleen originele onderdelen en accessoires.
- Dit apparaat is niet geschikt voor gebruik door personen (inclusief kinderen) met een verminderd fysiek, sensorisch of geestelijk vermogen, of gebrek aan ervaring en kennis.
- Dit apparaat mag onder geen enkele omstandigheid worden gebruikt door kinderen.
- Houd het apparaat en het netsnoer buiten bereik van kinderen.
- Kinderen mogen niet met het apparaat spelen.
- Koppel het apparaat altijd los van het lichtnet als het onbeheerd wordt achtergelaten en voordat het apparaat wordt gemonteerd, gedemonteerd of gereinigd.
- Laat het apparaat nooit onbeheerd achter tijdens gebruik.

Speciale veiligheidsvoorschriften

- Dit apparaat is een commercieel apparaat voor voedselverwerking en uitsluitend bedoeld voor het snijden van groenten, fruit en kaas met behulp van de geschikte snijschijven. Elk ander gebruik kan leiden tot schade aan het apparaat of lichamelijk letsel.
- Dit apparaat mag niet worden gebruikt voor het snijden van bevroren voedsel, vlees met been of vis, etc.
- Gebruik het apparaat alleen zoals beschreven in deze handleiding.
- Dit apparaat mag alleen worden gebruikt door getraind personeel in keukens van restaurants, kantines of barpersoneel, etc.
- Plaats het apparaat niet op een verwarmingsvoorwerp (kooktoestel op benzine, elektriciteit, houtskool, etc.). Houd het apparaat uit de buurt van warme oppervlakken en open vuur. Gebruik het apparaat altijd op een vlakke, stabiele, schone, hittebestendige en droge ondergrond.
- Gebruik het apparaat niet in de buurt van explosieve of ontvlambare materialen, creditcards, magnetische schijven of radio's.
- Dit apparaat is niet bedoeld om gebruikt te worden in combinatie met een externe timer of apart afstandsbedieningssysteem.
- Omzeil nooit de veiligheidsmechanismen op het apparaat.
- **WAARSCHUWING:** Houd alle ventilatieopeningen in het apparaat vrij.
- **WAARSCHUWING:** Schakel het apparaat **ALTIJD** uit en trek de stekker uit het stopcontact alvorens het apparaat te reinigen, onderhouden of op te bergen.
- **WAARSCHUWING!** Houd uw handen, lange haren en kleding **ALTIJD** uit de buurt van de bewegende onderdelen.



- Laat tijdens gebruik minimaal 15 cm ruimte vrij rond het apparaat voor voldoende ventilatie.
- Let op! Plaats het netsnoer indien nodig op een veilige manier om te voorkomen dat het in contact kon komen met het verwarmingsoppervlak en dat er per ongeluk aan het netsnoer kan worden getrokken.
- Was het apparaat niet met water of een waterstraal. Wassen met water kan lekkage veroorzaken en het risico op elektrische schokken verhogen. Geen van de onderdelen zijn vaatwasmachinebestendig.
- Niet reinigen of opbergen tenzij het apparaat volledig is afgekoeld.
- Verplaats het apparaat niet tijdens gebruik. Trek de stekker uit het stopcontact en houd het apparaat vast aan de onderkant als u het apparaat verplaatst.
- Gebruik het apparaat niet zonder ingrediënten om oververhitting te voorkomen.
- **WAARSCHUWING!** Wees uiterst voorzichtig bij de omgang met de snijschijven. Draag beschermende handschoenen (niet meegeleverd) indien nodig.

Installatie met aarding

Dit apparaat is geclassificeerd als beschermingsklasse I en moet worden aangesloten op een aansluiting met aarde. Aarding verlaagt de kans op elektrische schokken doordat elektrische stroom via een ontsnapingsdraad kan weglopen. Dit ap-

paraat is uitgerust met een snoer met een aarde-draad en een geaarde stekker. De stekker moet in een stopcontact worden gestoken dat juist is geïnstalleerd en geaard.

NL

Vorbereidingen voor het eerste gebruik

- Verwijder alle verpakkingsmaterialen.
- Controleer het apparaat op volledigheid en eventuele transportschade. Neem in geval van schade of een onvolledige levering (bijv. snijschijven, etc.) onmiddellijk contact op met de leverancier. Gebruik het apparaat NIET. (Zie == > Garantie).
- Reinig het apparaat vóór gebruik (Zie == > Reiniging en onderhoud).
- Zorg ervoor dat het apparaat volledig droog is.

Installatie

- Lees deze handleiding volledig en aandachtig door voordat u het apparaat installeert en gebruikt.
- Zorg ervoor dat het apparaat in een droge omgeving wordt geplaatst en dat het op een oppervlak wordt geplaatst dat het gewicht van het apparaat kan ondersteunen. Zorg er tijdens het gebruik van het apparaat ook voor dat er geen obstakels in de buurt zijn.
- Zorg ervoor dat de specificaties van de elektrische voeding overeenkomen met de gegevens op het typeplaatje op het apparaat.
- LET OP! Omzeil de veiligheidsmicroschakelaars nooit.

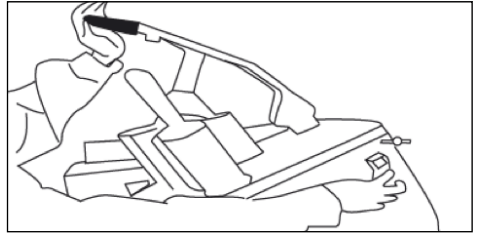
Bediening

Attentie: Het apparaat heeft een veiligheidssysteem dat ervoor zorgt dat het apparaat niet werkt zolang de hendel en behuizing niet naar beneden zijn gedrukt en zijn vergrendeld.

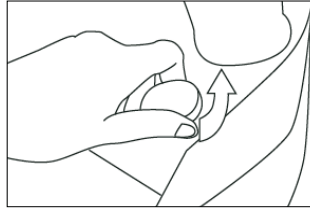
- Druk de groene knop in om het apparaat aan te zetten en de rode om het apparaat uit te zetten.
- Til de hendel op en plaats de groenten in de opening. Druk vervolgens de hendel weer naar beneden om zo de groenten aan te drukken.



- Gebruik uw rechterhand om op de knoppen **AAN** (GROEN) en **UIT** (ROOD) te drukken en gebruik uw linkerhand om de hendel omlaag te drukken, zodat groenten worden gesneden.

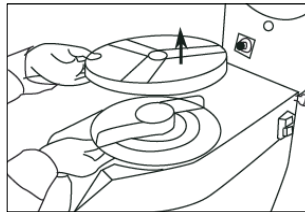


- Voor het plaatsen of vervangen van de snijschijven, zorg ervoor dat de aan- en uitknop uit staat en verwijder de stekker uit de wandcontactdoos.

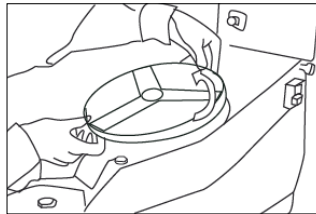


- **Let op: MESSEN ZIJN SCHERP!**

- Voor het plaatsen of vervangen van de snijschijven opent u de machine door de knop tegen de klok in te draaien en vervolgens de machine naar boven open te klappen.
- Plaats altijd eerst de nylon schijf en daarna de snijschijf naar keuze.



- Voor het verwijderen van een schijf draait u de schijf tegen de klok in en vervolgens tilt u de schijf op.
- Vervolgens sluit u het apparaat en draait u de knop met de klok mee dicht. Druk nu de aanknop in om de messen automatisch in de juiste positie te vergrendelen.
- Bevat verschillende schijven voor verschillende manier van snijden:
 - 2 mm mes voor schijfjes
 - 4 mm mes voor schijfjes
 - 3 mm rasp
 - 4,5mm rasp
 - 7 mm rasp
 - Een nylon schijf die altijd onder de snijschijf is geplaatst voor het uitvoeren van de gesneden groenten.



Belangrijk

- **WAARSCHUWING!** Gebruik nooit uw handen om het te snijden voedsel aan te drukken. Gebruik altijd de meegeleverde stamper.
- Gebruik nooit bevroren groenten.
- Gebruik geen producten van hout/metaal/kunststof m.u.v. de bijgeleverde polyethyleen stamper om de groenten aan te drukken.

Reiniging en onderhoud

Let op: Trek de stekker van het apparaat altijd uit het stopcontact en laat het apparaat afkoelen alvorens het apparaat te reinigen & op te bergen.

Reiniging

- Reinig het apparaat na elk gebruik.
- Dompel het apparaat nooit onder in water of andere vloeistoffen.
- Reinig het afgekoelde buitenoppervlak met een licht vochtige doek of spons met een milde zeeoplossing.
- Gebruik nooit schuursponsjes of reinigingsmiddelen, staalwol of metalen keukengerei/gereedschap om de onderdelen aan de binnenkant of buitenkant van het apparaat te reinigen.

Opslag

- Zorg er voordat u het apparaat opbergt altijd voor dat de stekker van het apparaat uit het stopcontact is getrokken en dat het apparaat volledig is afgekoeld.
- Berg het apparaat op een koele, schone en droge plek op.
- De messen van de snijschijven kunnen na langdurig gebruik bot worden. Controleer dit regelmatig en neem indien nodig contact op met de leverancier voor onderhoud.

Problemen oplossen

Als het apparaat niet naar behoren functioneert, raadpleeg dan de onderstaande tabel voor een oplossing. Als u het probleem nog steeds niet kunt oplossen, neem contact op met de leverancier/dienstverlener.

Problemen	Mogelijke oorzaak	Mogelijke oplossing
Het apparaat doet niets	Geen spanning op de wandcontactdoos.	Controleer de zekering.
	Stekker niet (goed) in de wandcontactdoos	Stekker controleren.
	De hendel of de behuizing is niet goed dicht. Beveiliging zorgt ervoor dat het apparaat niet aan kan.	Controleer of zowel de hendel als de behuizing volledig gesloten zijn.
	Motor oververhit.	Circa 45 minuten af laten koelen.

Technische specificaties

Itemnr. : 231807

Bedrijfsspanning en frequentie : 230V- 50Hz

Nominaal stroomverbruik: 550W

Beschermingsklasse : Class I

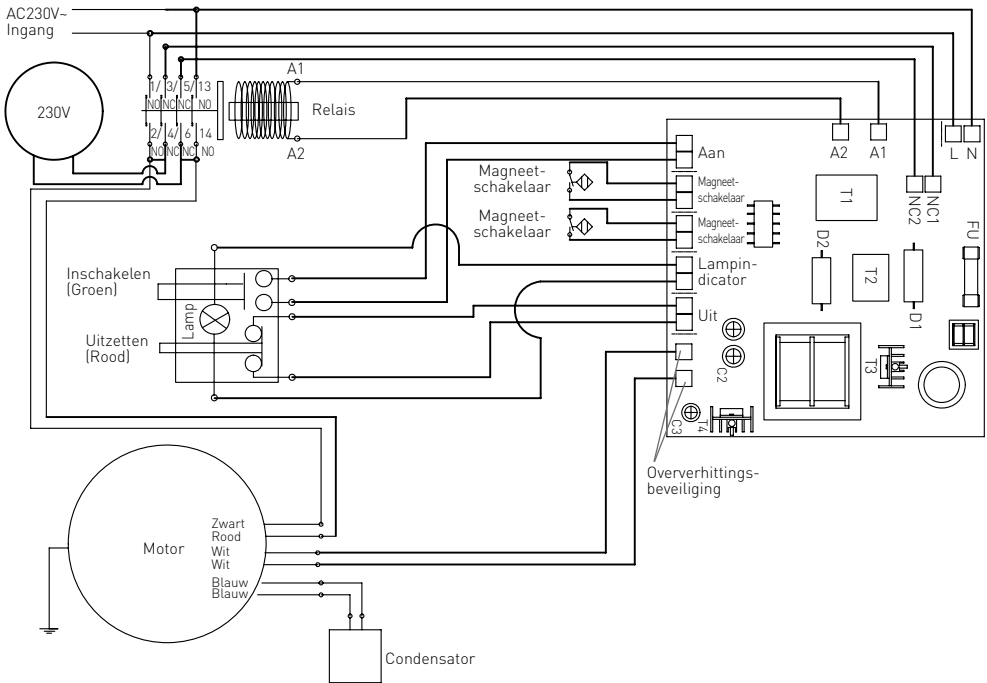
Beschermingsklasse waterdichtheid: IP23

Nettogewicht: ong. 27,5 kg

Opmerking: Technische specificaties onderhevig aan verandering zonder voorafgaande kennisgeving.



Schakelschema



Garantie

Elk defect waardoor de werking van het apparaat nadelig wordt beïnvloed dat zich binnen één jaar na aankoop van het apparaat voordoet, wordt gratis hersteld door reparatie of vervanging, mits het apparaat conform de instructies is gebruikt en onderhouden en niet op enigerlei wijze verkeerd is behandeld of misbruikt. Dit laat onverlet uw bij wet bepaalde rechten. Als de garantie van kracht is, vermeld dan waar en wanneer u het apparaat

hebt gekocht en sluit een aankoopbewijs bij (bijv. kassabon of factuur).

Gezien ons streven naar voortdurende verdere productontwikkeling behouden wij ons het recht voor, zonder voorafgaande kennisgeving wijzigingen aan te brengen aan product, verpakking en documentatie.

Afdanken & Milieu

Aan het einde van de levensduur, het apparaat afdanken volgens de op dat moment geldende voorschriften en richtlijnen.

Werp verpakkingsmateriaal zoals plastic en dozen in de daarvoor bestemde containers.



Szanowny Kliencie,

Dziękujemy za zakup urządzenia firmy Hendi. Prosimy o uważne zapoznanie się z niniejszą instrukcją przed podłączeniem urządzenia, aby uniknąć uszkodzeń spowodowanych niewłaściwą obsługą. Należy zwrócić szczególną uwagę na zasady bezpieczeństwa.

WAŻNE ZASADY BEZPIECZEŃSTWA

- Nieprawidłowa obsługa i niewłaściwe użycie mogą spowodować poważne uszkodzenie urządzenia lub zranienie osób.
- Urządzenie stosuj wyłącznie zgodnie z przeznaczeniem. Producent i/lub Sprzedawca nie ponosi żadnej odpowiedzialności za szkody spowodowane nieprawidłową obsługą i niewłaściwym użytkowaniem urządzenia.
- W czasie użycia zabezpiecz urządzenie i wtyczkę kabla zasilającego przed kontaktem z wodą lub innymi płynami. W mało prawdopodobnym przypadku zanurzenia urządzenia w wodzie, natychmiast wyciągnij wtyczkę z kontaktu, a następnie zleć kontrolę urządzenia specjalistom. Nieprzestrzeganie tej instrukcji może spowodować zagrożenie życia.
- Nigdy nie otwieraj samodzielnie obudowy urządzenia.
- Nie wtykaj żadnych przedmiotów w obudowę urządzenia.
- Nie dotykaj wtyczki kabla zasilającego wilgotnymi rękami.
- **Ryzyko porażenia prądem!** Regularnie kontroluj stan wtyczki i kabla. W przypadku wykrycia uszkodzenia wtyczki lub kabla, zleć naprawę w wyspecjalizowanym punkcie naprawczym.
- **Nigdy nie używaj uszkodzonego urządzenia!** W przypadku, gdy urządzenie spadnie lub ulegnie uszkodzeniu w inny sposób, przed dalszym użyciem zawsze zleć przeprowadzenie kontroli i ewentualną naprawę w wyspecjalizowanym punkcie naprawczym.
- **Ostrzeżenie!** Nie zanurzaj elektrycznych części urządzenia w wodzie lub w innych płynach. Nigdy nie trzymaj urządzenia pod bieżącą wodą.
- Nigdy nie naprawiaj urządzenia samodzielnie może to spowodować zagrożenie życia.
- Chroń kabel zasilający przed kontaktem z ostrymi lub gorącymi przedmiotami i chroń go przed otwartym ogniem. Jeżeli chcesz odłączyć urządzenie z kontaktu, zawsze chwytaj za wtyczkę, nigdy nie ciągnij za kabel.
- Zabezpiecz kabel (lub przedłużacz), aby nikt przez omyłkę nie wyciągnął go z kontaktu ani się o niego nie potknął.
- Urządzenie powinno być używane tylko do celów, dla których zostały pierwotnie zaprojektowane.
- Kontroluj funkcjonowanie urządzenia w czasie użytkowania.
- Dzieci nie uświadamiają sobie zagrożeń, jakie może spowodować użycie urządzeń elektrycznych. Nigdy nie pozwalaj dzieciom posługiwać się elektrycznymi urządzeniami gospodarstwa domowego bez nadzoru.
- Gdy urządzenie nie jest używane oraz zawsze przed czyszczeniem, odłącz je od źródła zasilania, wyciągając wtyczkę z kontaktu.
- Uwaga! Jeżeli wtyczka kabla zasilającego jest podłączona do kontaktu, urządzenie cały czas pozostaje pod napięciem.



- Wyłącz urządzenie, zanim wyciągniesz wtyczkę z kontaktu.
- Nigdy nie przenoś urządzenia za kabel zasilający.
- Nie używaj akcesoriów innych niż dostarczone z urządzeniem.
- Urządzenie można podłączać wyłącznie do gniazda o napięciu i częstotliwości zgodnej z danymi znajdującymi się na tabliczce znamionowej.
- Unikaj przeciążenia.
- Po użyciu wyłącz urządzenie wyjmując wtyczkę z gniazda.
- Instalacja elektryczna musi odpowiadać krajowym i lokalnym przepisom.
- Z urządzenia nie mogą korzystać osoby (także dzieci), u których stwierdzono osłabione zdolności fizyczne, sensoryczne lub umysłowe, albo którym brakuje odpowiedniej wiedzy i doświadczenia, chyba że odbywa się to pod nadzorem lub zgodnie z instrukcjami osoby odpowiedzialnej za ich bezpieczeństwo.

Szczególne przepisy bezpieczeństwa

- Urządzenie przeznaczone jest do użytku komercyjnego i służy do szatkowania warzyw, owoców oraz sera przy pomocy tarcz tnących. Stosowanie urządzenia w jakimkolwiek innym celu może prowadzić do jego uszkodzenia lub do obrażeń ciała.
- Urządzenie nie nadaje się do krojenia zamrożonej żywności, mięsa z kością, ryb, itp.
- Korzystaj z urządzenia wyłącznie zgodnie z niniejszą instrukcją.
- Urządzenie powinno być obsługiwane wyłącznie przez przeszkolony personel zaplecza kuchennego restauracji, stołówek lub obsługę baru, itp.
- Nie umieszczaj urządzenia na obiekcie emitującym ciepło (kuchenka gazowa, elektryczna, grill, itp.). Trzymaj urządzenie z dala od jakichkolwiek gorących powierzchni lub otwartego płomienia. Ustaw urządzenie na równej, stabilnej, czystej i suchej powierzchni, odpornej na działanie wysokich temperatur.
- Nie używaj urządzenia w pobliżu materiałów wybuchowych lub łatwopalnych, kart płatniczych, dysków magnetycznych lub radioodbiorników.
- Urządzenie nie jest przystosowane do obsługi za pomocą zewnętrznego timera lub oddzielnego systemu zdalnego sterowania.
- Nigdy nie manipuluj przy blokadach bezpieczeństwa.
- **OSTRZEŻENIE:** Nie zastanawiaj otworów wentylacyjnych urządzenia.
- **OSTRZEŻENIE:** ZAWSZE pamiętaj o wyłączeniu i odłączeniu urządzenia od źródła zasilania przed czyszczeniem, konserwacją lub wymianą akcesoriów.
- **OSTRZEŻENIE!** ZAWSZE pamiętaj, by nie nosić luźnej odzieży i nie dotykać ruchomych części urządzenia rękoma oraz by związać włosy.
- Zapewnij co najmniej 15-centymetrową przestrzeń wokół urządzenia, celem zapewnienia odpowiedniej wentylacji podczas użytkowania.
- Uwaga! Odpowiednio poprowadź i zabezpiecz przewód zasilający, aby zapobiec przypadkowemu pociągnięciu lub kontaktowi z nagrzaną powierzchnią.
- Nie myj urządzenia wodą ani za pomocą silnego strumienia. Mycie urządzenia wodą może spowodować przedostanie się jej do części elektrycznych i doprowadzić do porażenia prądem. Części urządzenia nie mogą być myte w zmywarce.



- Nie czyść ani nie umieszczaj urządzenia w miejscu przechowywania, zanim całkowicie nie ostygnie.
- Nie przenoś urządzenia podczas eksploatacji. Przed przeniesieniem urządzenia zawsze pamiętaj o odłączeniu go od gniazdka elektrycznego i trzymaj je od spodu.
- Nie włączaj urządzenia przed umieszczeniem w nim żywności, aby uniknąć przegrzania silnika.
- **OSTRZEŻENIE!** Zachowaj szczególną ostrożność podczas dotykania tarcz tnących. Jeśli to konieczne, załóż rękawice ochronne (niedotączone do urządzenia).

Montaż uziemienia

Kuchenka jest urządzeniem I klasy ochronności i wymaga uziemienia. Uziemienie zmniejsza ryzyko porażenia prądem, dzięki zastosowaniu przewodu odprowadzającego prąd elektryczny. Kuchenka wy-

posażona jest w przewód z uziemieniem z wtykiem uziemiającym. Wtyczka musi zostać podłączona do gniazdka sieciowego, które zostało odpowiednio zamontowane i uziemione.

Przed pierwszym użyciem

- Zdejmij i usuń opakowanie i zabezpieczenia.
- Sprawdź urządzenie pod kątem kompletności oraz ewentualnych uszkodzeń podczas transportu. W przypadku niekompletnej dostawy (np. brak tarcz tnących) lub uszkodzeń, natychmiast skontaktuj się z dostawcą. W przypadku niekom-
- pletnej dostawy lub uszkodzeń, **NIE** korzystaj z urządzenia. (Patrz == > Gwarancja).
- Wyczyść urządzenie (patrz == > Czyszczenie i konserwacja).
- Sprawdź, czy urządzenie jest całkowicie suche.

PL

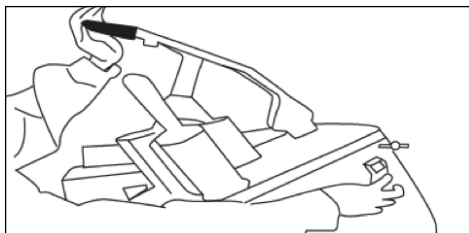
Montaż

- Uważnie zapoznaj się z treścią instrukcji przed montażem i korzystaniem z urządzenia.
- Upewnij się, czy urządzenie zostało umieszczone na suchej powierzchni o odpowiedniej wytrzymałości. Upewnij się również, czy zapewniony został odpowiedni dostęp do urządzenia podczas jego eksploatacji.
- Upewnij się, czy specyfikacja urządzenia na tabliczce znamionowej odpowiada parametrom gniazdka elektrycznego, do którego ma być podłączone urządzenie.
- **UWAGA!** Nigdy nie odłączaj żadnych mikroprzełączników bezpieczeństwa.

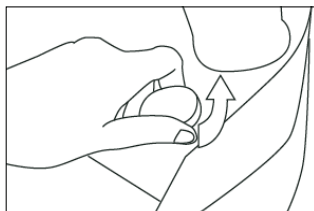
Obsługa

Ostrzeżenie: Urządzenie wyposażone jest w system zabezpieczający, dzięki któremu szatkownica nie rozpocznie pracy, jeśli dźwignia nie jest opuszczona, a obudowa zamknięta i zablokowana.

- Naciśnij zielony przycisk aby uruchomić urządzenie, czerwony aby je wyłączyć.
- Unieś dźwignię i włóż warzywa do środka otworu wlotowego. Następnie pociągnij mocno dźwignię w dół, aby dokładnie zgnieść warzywa.
- Prawą dłonią wciskaj przyciski **ON** (ZIELONY) i **OFF** (CZERWONY), a lewą opuszczaj dźwignię urządzenia, by poszatkować warzywa.

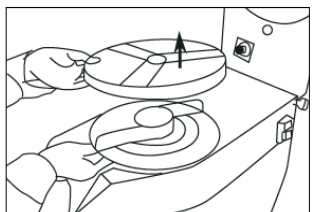


- Aby założyć lub wymienić noże, upewnij się, że urządzenie jest wyłączone i odłączone od źródła zasilania.

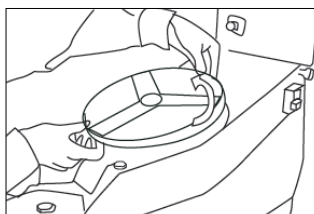


• **Uwaga: NOŻE SĄ OSTRE!**

- Aby zainstalować lub wymienić tarcze otwórz urządzenie uprzednio obracając pokrętko w kierunku przeciwnym do ruchu wskazówek zegara.
- Pamiętaj, aby zawsze najpierw umieścić nylon dysk przed włożeniem wybranego ostrza.



- Aby wyjąć tarczę przekręć ją w kierunku przeciwnym do ruchu wskazówek zegara a następnie ją unieś.
- Zamknij urządzenie i przekręć pokrętko zgodnie z ruchem wskazówek zegara, aby zabezpieczyć obudowę. Naciśnij przycisk "włącz" aby automatycznie ustawić tarczę we właściwej pozycji.
- Zawiera 5 różnych noży dla osiągnięcia różnych rezultatów szatkowania oraz 1 nylon dysk:



- 2 mm tarcza do plasterów
- 4 mm tarcza do plasterów
- 3 mm tarka
- 4,5 mm tarka
- 7 mm tarka
- Nylon dysk powinien zawsze być umieszczony pod nożem, aby warzywa były wypychane z urządzenia.

Ważne

- **OSTRZEŻENIE!** Nigdy nie popychaj żywności dłońmi. Zawsze używaj w tym celu popychacza.
- Nigdy nie używaj mrożonych warzyw.
- Nie używaj żadnych drewnianych/metalowych ani plastikowych przedmiotów, używaj wyłącznie plastikowej (polietylenu) płytki zgniatającej warzywa.

Czyszczenie i konserwacja

Uwaga: Przed rozpoczęciem czyszczenia i umieszczeniem urządzenia w miejscu przechowywania, zawsze odłącz urządzenie od gniazdka sieciowego i odczekaj, aż kuchenka ostygnie.

Czyszczenie

- Umyj urządzenie po każdym użyciu.
- Nigdy nie zanurzaj urządzenia w wodzie oraz innych płynach.
- Po ostygnięciu powierzchni zewnętrznej oczyść ją przy pomocy wilgotnej ściereczki lub gąbki, z niewielką ilością łagodnego roztworu środka myjącego.



- Do czyszczenia wnętrza i zewnętrznych części urządzenia nigdy nie używaj szorstkich gąbek ani

żrących detergentów, jak również gąbek z wetny stalowej lub przyrządów metalowych.

Przechowywanie

- Przed umieszczeniem w miejscu przechowywania, zawsze upewnij się, czy urządzenie zostało odłączone od gniazdka sieciowego i całkowicie ostygło.
- Przechowuj urządzenie w chłodnym, czystym i suchym miejscu.
- W wyniku długotrwałego użytkowania ostrza tarcz tnących mogą ulec stępieniu. Regularnie sprawdzaj ostrza tarcz tnących i skontaktuj się z dostawcą w celu przeprowadzenia ich serwisu.

Rozwiązywanie problemów

Jeśli urządzenie nie działa prawidłowo, zapoznaj się z poniższą tabelą w celu znalezienia prawidłowego rozwiązania. Jeśli nadal nie możesz rozwiązać problemu, skontaktuj się z dostawcą.

Problem	Możliwa przyczyna	Możliwe rozwiązanie
Urządzenie nie działa	Brak zasilania w gniazdku.	Sprawdź wtyczkę.
	Wtyczka nie jest podłączona (odpowiednio) do gniazdka.	Sprawdź wtyczkę.
	Dźwignia nie jest opuszczona lub obudowa nie jest zabezpieczona. Mechanizm bezpieczeństwa uniemożliwia w takiej sytuacji pracę urządzenia.	Sprawdź czy dźwignia jest opuszczona, a obudowa odpowiednio zamknięta.
	Przegrzanie silnika.	Studzić urządzenie przez 45 minut.

PL

Specyfikacja techniczna

Numer produktu: 231807

Napięcie robocze i częstotliwość: 230V~ 50Hz

Znamionowy pobór mocy: 550W

Klasa ochronności: Klasa I

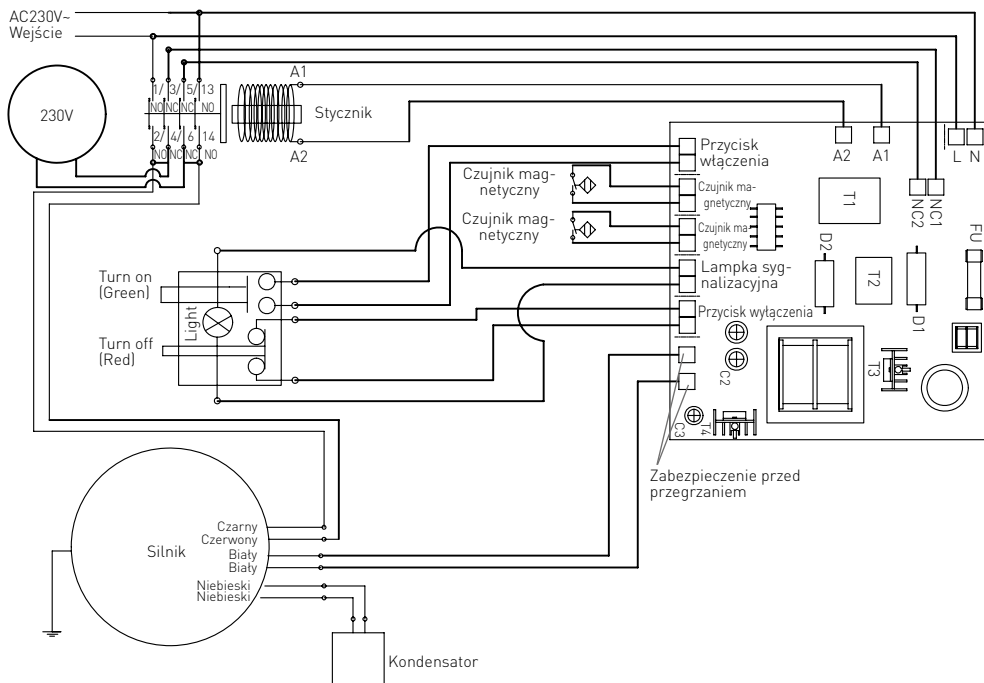
Klasa wodoodporności: IP23

Waga netto: ok. 27,5 kg

Uwaga: Specyfikacja techniczna może ulec zmianie bez uprzedzenia.



Schemat elektryczny



PL

Gwarancja

Każda wada bądź usterka powodująca niewłaściwe funkcjonowanie urządzenia, która ujawni się w ciągu jednego roku od daty zakupu, zostanie bezpłatnie usunięta lub urządzenie zostanie wymienione na nowe, o ile byto użytkowane i konserwowane zgodnie z instrukcją obsługi i nie byto wykorzystywane w niewłaściwy sposób lub niezgodnie z przeznaczeniem. Postanowienie to w żadnej mierze nie narusza innych praw użytkownika wynikających z przepisów prawa. W przypadku zgłoszenia urzą-

dzenia do naprawy lub wymiany w ramach gwarancji należy podać miejsce i datę zakupu urządzenia i dołączyć dowód zakupu (np. paragon).

Zgodnie z naszą polityką ciągłego doskonalenia wyrobów zastrzegamy sobie prawo do wprowadzania bez uprzedzenia zmian w wyrobie, opakowaniu oraz danych technicznych podawanych w dokumentacji.

Wycofanie z użytkowania i ochrona środowiska

Urządzenie zużyte i wycofane z użytkowania należy zutylizować zgodnie z przepisami i wytycznymi obowiązującymi w momencie wycofania urządzenia.

Materiały opakowaniowe, jak tworzywa sztuczne i pudła, należy umieszczać w pojemnikach na odpady właściwych dla rodzaju materiału.



Cher client,

Merci d'avoir acheté cet appareil de HENDI. Veuillez lire attentivement ce mode d'emploi avant de brancher l'appareil afin d'éviter tout endommagement pour cause d'usage abusif. Veuillez notamment lire les consignes de sécurité avec la plus grande attention.

Règles de sécurité

- L'utilisation abusive et le maniement incorrect de l'appareil peuvent entraîner une grave détérioration de l'appareil ou provoquer des blessures.
- Cet appareil est conçu exclusivement à des fins commerciales et non pour un usage domestique.
- L'appareil doit être utilisé uniquement pour le but il a été conçu. Le fabricant décline toute responsabilité en cas de dommage consécutif à un usage abusif ou un maniement incorrect.
- Veillez à tenir l'appareil et la prise électrique hors de portée de l'eau ou de tout autre liquide. Si malencontreusement l'appareil tombe dans l'eau, débranchez immédiatement la prise électrique et faites contrôler l'appareil par un réparateur agréé. La non-observation de cette consigne entraîne un risque d'accident mortel.
- Ne tentez jamais de démonter vous-même le bâti de l'appareil.
- N'enfoncez aucun objet dans la carcasse de l'appareil.
- Ne touchez pas la prise avec les mains mouillées ou humides.
- **Risque d'électrocution!** Ne tentez jamais de réparer l'appareil. Tous défauts et dysfonctionnement doivent être supprimés par le personnel qualifié.
- **N'utilisez jamais l'appareil endommagé!** Débranchez l'appareil endommagé de l'alimentation électrique et contactez votre revendeur.
- **Avertissement:** N'immergez pas les pièces électriques de l'appareil dans l'eau ou dans d'autres liquides. Ne mettez pas l'appareil sous l'eau courante.
- Vérifiez régulièrement la fiche et le câble d'alimentation pour les dommages. La fiche ou le câble d'alimentation endommagé(e) transmettent pour la réparation au service ou à une personne qualifiée, pour prévenir tous les menaces ou les blessures possibles.
- Assurez-vous que le câble d'alimentation n'est pas en contact avec les objets pointus ou chauds ; gardez le câble loin des flammes nues. Pour retirer la fiche de la prise murale, tirez toujours en tenant la fiche et non le câble d'alimentation.
- Protégez le câble d'alimentation (ou la rallonge) contre le débranchement accidentel de la prise murale. Le câble doit être posé de manière ne provoquant pas les chutes accidentelles.
- Surveillez en permanence l'appareil pendant l'utilisation.
- Avertissement ! Si la fiche est insérée dans la prise murale, l'appareil doit être considéré comme branché à l'alimentation.
- Avant de retirer la fiche de la prise, éteignez l'appareil !
- Ne transportez jamais l'appareil en tenant le câble.
- N'utilisez aucuns accessoires qui n'ont pas été fournis avec l'appareil.

FR



- L'appareil doit être branché à la prise murale avec une tension et la fréquence indiquées sur la plaque signalétique.
- Insérez la fiche à la prise murale située dans un endroit facilement accessible de sorte qu'en cas de panne l'appareil puisse être immédiatement déconnecté. Pour éteindre complètement l'appareil, débranchez-le de la source d'alimentation. Pour cela, retirez la fiche à l'extrémité du câble d'alimentation de la prise murale.
- Eteignez l'appareil avant de débrancher l'appareil de la prise!
- N'utilisez jamais les accessoires non recommandés par le fabricant. L'utilisation des accessoires non recommandés peut présenter des risques pour l'utilisateur et provoquer les dommages à l'appareil. Utilisez uniquement des pièces et accessoires originaux.
- Cet appareil n'est pas apte à être utilisé par des personnes (enfants compris) avec capacités physiques, sensorielles ou intellectuelles diminuées ou ne possédant pas l'expérience et les connaissances suffisantes.
- Ne laissez jamais les enfants utiliser l'appareil.
- L'appareil et le câble d'alimentation doivent être stockés hors de la portée des enfants.
- Ne permettez pas aux enfants d'utiliser l'appareil pour jouer
- Débranchez toujours l'appareil de l'alimentation s'il doit être laissé sans surveillance et également avant le montage, le démontage et le nettoyage.
- Ne laissez jamais l'appareil sans surveillance lorsqu'il est utilisé.

Consignes particulières de sécurité

- L'appareil est destiné à un usage commercial et sert à déchiqueter des légumes, des fruits et du fromage à l'aide des disques à trancher. L'utilisation de l'appareil à d'autres fins peut entraîner des dommages à l'appareil ou des blessures.
- L'appareil ne convient pas pour trancher des aliments congelés, la viande avec des os, des poissons etc.
- Utilisez l'appareil uniquement conformément au présent mode d'emploi.
- L'appareil doit être utilisé uniquement par du personnel qualifié de cuisine du restaurant, des cantines ou du bar etc.
- Ne placez pas l'appareil sur un objet émettant de la chaleur (la cuisinière à gaz, électrique ou les barbecues etc.) Tenez l'appareil éloigné des surfaces chaudes ou des flammes nues. Placez l'appareil sur une surface stable, propre et sèche, résistant à des températures élevées.
- N'utilisez pas l'appareil à proximité de matériaux explosifs ou inflammables, de cartes de crédits, de disques magnétiques ou de radios.
- L'appareil n'est pas conçu pour être utilisé avec la minuterie externe ou un système de télécommande séparé.
- Ne modifiez jamais les verrous de sécurité.
- **AVERTISSEMENT** : N'obstruez pas les orifices de ventilation.
- **AVERTISSEMENT** : Rappelez-vous TOUJOURS d'éteindre et de débrancher l'appareil de la source d'alimentation avant de nettoyer, d'entretenir ou de remplacer les accessoires.



- **AVERTISSEMENT !** Rappelez-vous TOUJOURS de ne pas porter de vêtements amples et de ne pas toucher les parties mobiles avec vos mains nues et d'attacher vos cheveux.
- Assurez un espace d'au moins 15 cm autour de l'appareil, pour garantir une ventilation adéquate pendant l'utilisation.
- **ATTENTION !** Faites passer et protéger correctement le cordon d'alimentation pour éviter toute traction accidentelle et tout contact avec la surface chauffée.
- Ne nettoyez pas l'appareil avec de l'eau ou avec un fort courant d'eau. Le lavage de l'appareil avec de l'eau peut provoquer la pénétration de l'eau dans des parties électriques et provoquer le choc électrique. Les parties de l'appareil ne peuvent pas être lavées dans le lave-vaisselle
- Ne nettoyez pas l'appareil ou ne le rangez pas avant le refroidissement complet.
- Ne transportez pas l'appareil pendant le fonctionnement. Avant de déplacer l'appareil assurez-vous toujours de le débrancher de la prise électrique et tenez-le de dessous.
- N'allumez pas l'appareil avant de mettre les aliments pour éviter toute surchauffe du moteur.
- **AVERTISSEMENT !** Faites une attention particulière lorsque vous touchez les disques à trancher. Si nécessaire, portez des gants de protection (non fournis).

Mise à la terre

La cuisinière est un appareil de la 1ère classe de protection et doit être obligatoirement mis à la terre. La mise à la terre réduit le risque de choc électrique grâce à un conduit évacuant le courant

électrique. L'appareil est équipé d'un conduit avec la mise à la terre et la prise de terre. N'insérez pas la fiche à la prise murale si l'appareil n'a pas été correctement installé et mis à la terre.

Avant la première utilisation

- Retirez et éliminez l'emballage et toutes les protections.
- Vérifiez l'appareil et les accessoires en ce qui concerne l'intégralité et les dommages éventuels de l'appareil pendant le transport. En cas de livraison incomplète (par exemple les disques à

trancher manquants) ou de dommages, contactez votre fournisseur. N'utilisez pas l'appareil (voir ==> Garantie).

- Nettoyez l'appareil (voir == > Nettoyage et entretien).
- Vérifiez que l'appareil est complètement sec.

Installation

- Lisez attentivement le mode d'emploi avant d'installer et de faire fonctionner l'appareil.
- Assurez-vous que l'appareil a été placé sur une surface sèche et suffisamment résistante. Assurez-vous que l'accès à l'appareil pendant son fonctionnement est garanti.

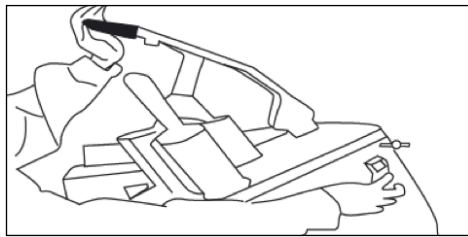
- Assurez-vous que la spécification de l'appareil sur la plaque signalétique correspond à la prise électrique à laquelle vous vous connectez.
- **ATTENTION !** Ne connectez jamais les micro-interrupteurs de sécurité.

Fonctionnement

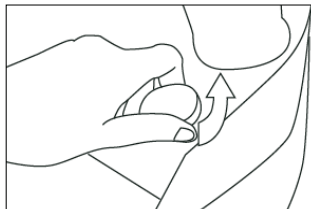
AVERTISSEMENT ! L'appareil est équipé d'un système de sécurité grâce auquel le coupe-légume ne commence pas à fonctionner jusqu'à ce que le levier ne soit pas abaissé et le boîtier ne soit pas bloqué.

- Appuyez sur vert pour mise en marche et appuyez le rouge pour débrancher.
- Levez la manivelle et mettez vos légumes dans l'orifice. Puis tirez le levier pour appuyer fermement sur les légumes.

- Appuyez avec votre main droite sur les boutons **OFF (ROUGE)** et **ON (VERT)** avec votre main gauche abaissez le levier pour trancher les légumes.

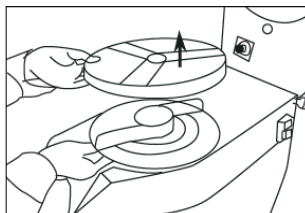


- Pour installer ou remplacer les disques tranchants, assurez-vous que le commutateur d'alimentation est débranché et retirez la fiche de la prise.

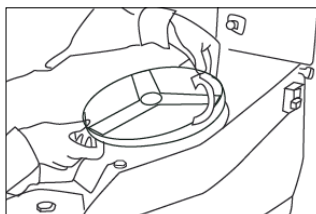


• **Attention: LES COUTEAUX SONT AIGUES!**

- Pour installer ou remplacer le disque tranchant tournez le bouton à gauche et ensuite levez le couvercle.
- Mettez toujours d'abord un disque en matière nylon et ensuite le disque tranchant de votre choix.



- Pour enlever le disque, tournez-la en direction contre l'horloge et levez-la.
- Le disque tranchant mise, fermez l'appareil et tournez le bouton en direction de l'horloge. Mettez l'appareil en marche (bouton verte) pour verrouiller les couteaux automatiquement en position.
- Fourni avec des disques diverses pour les modes de tranchement ou émincement et en plus un disque en nylon qu'il faut poser toujours sous le disque tranchant pour décharger les légumes coupés.
 - 2 mm couteau pour disques
 - 4 mm couteau pour disques
 - 3 mm râpe
 - 4,5 mm râpe
 - 7,5 mm râpe



Attention

- **AVERTISSEMENT !** Ne poussez pas la nourriture avec vos mains. Utilisez toujours le poussoir.
- Ne mettez jamais des légumes quand elles sont encore congelées.

- Ne jamais utiliser d'objets en bois/métal ou en plastique, sauf le disque en polyéthylène qui appuie sur les légumes.



Nettoyage et entretien

Attention : Avant le nettoyage et l'entretien de l'appareil, débranchez l'appareil de la source d'alimentation en retirant la fiche de la prise électrique et attendez jusqu'à ce que l'appareil refroidisse complètement.

Nettoyage

- Nettoyez toujours l'appareil après chaque utilisation.
- N'immergez jamais l'appareil dans l'eau ou d'autres liquides.
- Après le refroidissement de la surface externe, nettoyez-la avec un chiffon humide ou une éponge, avec une petite quantité d'une solution de détergent doux.
- N'utilisez jamais pour le nettoyage des parties internes et externes des éponges abrasives ou des détergents abrasives ou des éponges en laine d'acier ou des instruments métalliques.

Stockage

- Avant de la mise de l'appareil en stock, assurez-vous toujours que l'appareil a été débranché de la prise électrique et a complètement refroidi.
- Tenez l'appareil dans un endroit frais, propre et sec.
- En raison d'une utilisation prolongée, les lames des disques à trancher peuvent s'émousser. Vérifiez régulièrement les lames des disques à trancher et contactez votre fournisseur pour effectuer l'entretien.

Résolution des problèmes

Si l'appareil ne fonctionne pas correctement, reportez-vous au tableau ci-dessous pour y trouver une solution. Si vous n'arrivez toujours pas à résoudre le problème, contactez votre distributeur/fournisseur.

Panne	Cause possible	Solution proposée
L'appareil ne fait rien	Pas de courant sur la prise.	Contrôlez les fusibles.
	Fiche pas nettement dans la prise.	Contrôlez la fiche.
	Le levier ou le couvercle ne sont pas proprement fermés. Le système de sécurité prévient l'usage.	Contrôlez si le levier et le couvercle sont bien fermés.
	Surfchauffe du moteur.	Refroidir l'appareil pendant 3/4 heures.

Caractéristiques techniques

Numéro de produit: 231807

Tension et fréquence: 230V~ 50Hz

Consommation électrique: 550W

Classe de protection: Classe I

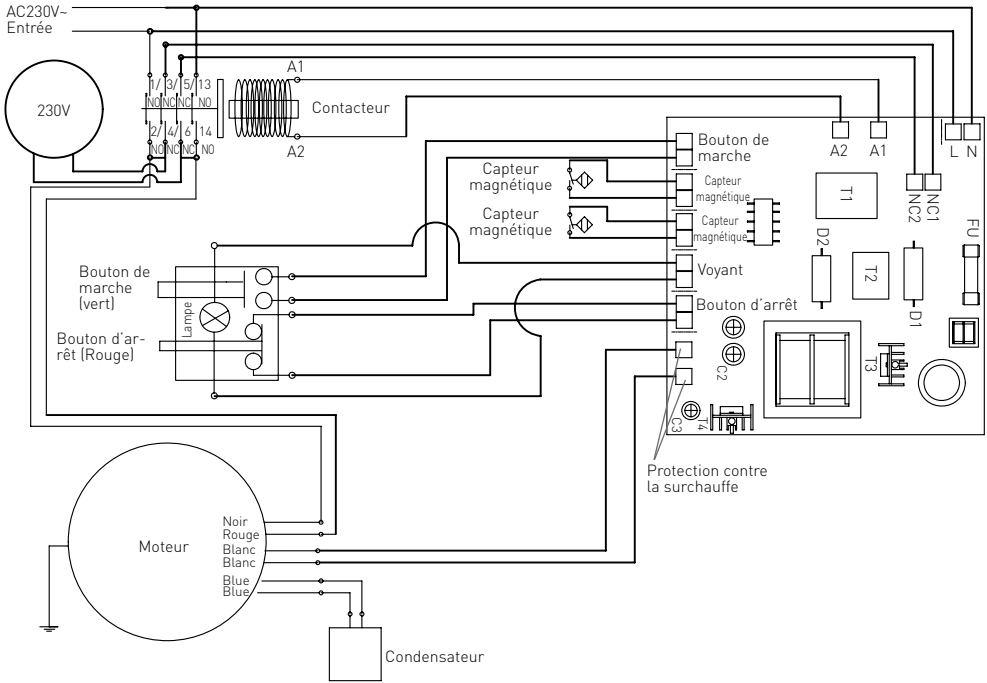
Classe de résistance à l'eau: IP23

Poids net: environ 27,5 kg

Remarque : Les caractéristiques techniques peuvent être modifiées sans préavis.



Schéma électrique



FR

Garantie

Tout vice ou toute défaillance entraînant un dysfonctionnement de l'appareil qui se déclare dans les 12 mois suivant la date de l'achat sera éliminé à titre gratuit ou l'appareil sera remplacé par un appareil nouveau si le premier a été dûment exploité et entretenu conformément aux termes de la notice d'exploitation et s'il n'a pas été indûment exploité ou de manière non conforme à sa destination. La présente stipulation ne porte pas de préjudice aux autres droits de l'utilisateur prévus par les dispositions légales. Dans le cas où l'appareil est donné à la réparation ou doit être remplacé

dans le cadre de la garantie, il y a lieu de spécifier le lieu et la date de l'achat de l'appareil et produire un justificatif nécessaire (par ex. facture ou ticket de caisse).

Conformément à notre politique d'amélioration permanente de nos produits, nous nous réservons le droit d'introduire sans avertissement préalable des modifications à l'appareil, à l'emballage et aux caractéristiques techniques précisées dans la documentation.

Retrait de l'exploitation et protection de l'environnement

L'équipement usé et retiré de l'exploitation doit être valorisé conformément aux dispositions légales et aux recommandations en vigueur à la date de son retrait.

Les matériaux d'emballage tels que matières plastiques et cartons doivent être déposés dans les bennes prévues pour le type du matériau considéré.



Gentile cliente,

grazie per aver acquistato questo apparecchio Hendi. Ti invitiamo a leggere queste istruzioni per l'uso con attenzione prima di collegare l'apparecchio al fine di evitare danni dovuti a uso improprio. Ti invitiamo inoltre a prestare particolare attenzione alle precauzioni di sicurezza.

Precauzioni di sicurezza

- L'uso scorretto e improprio dell'apparecchio possono danneggiare seriamente l'apparecchio e ferire gli utenti.
- Questo dispositivo è destinato esclusivamente per uso commerciale e non può essere utilizzato per uso domestico.
- L'apparecchio può essere utilizzato solo per lo scopo per cui è stato concepito e progettato. Il produttore non è responsabile di eventuali danni provocati da uso scorretto ed improprio.
- Tenere l'apparecchio e la spina elettrica lontani da acqua ed altri liquidi. Nel caso improbabile che l'apparecchio cada in acqua, staccare immediatamente la spina dalla presa e fare ispezionare l'apparecchio da un tecnico certificato. L'inosservanza delle presenti istruzioni può dare luogo a situazioni pericolose
- Non provare mai ad aprire l'involucro dell'apparecchio da soli.
- Non inserire oggetti nell'involucro dell'apparecchio.
- Non toccare la presa con le mani bagnate o umide.
- **Pericoli di scosse elettriche!** Non tentare di riparare l'apparecchio da solo. Eventuali difetti e malfunzionamenti devono essere rimossi soli da personale qualificato.
- **Non usare l'apparecchio danneggiato!** L'apparecchio difettoso deve essere immediatamente scollegato dalla rete e contattare il rivenditore.
- **Attenzione:** Non immergere parti elettriche in acqua o altri liquidi. Non mettere l'apparecchio sotto l'acqua corrente.
- Controllare regolarmente se la spina e il cavo di alimentazione non sono danneggiati. La spina o il cavo danneggiati trasmettere al servizio o alla persona qualificare per riparare, per evitare eventuali pericoli e lesioni.
- Assicurarsi che il cavo di alimentazione non è in contatto con oggetti appuntiti o caldi. Tenere il cavo lontano da fiamme libere. Per scollegare la spina dalla presa, tirare sempre la spina, mai il cavo.
- Proteggere il cavo di alimentazione (o di estensione) per la sconnessione accidentale dalla presa. Disporre il cavo in modo per evitare lo slittamento accidentale.
- Sorvegliare l'apparecchio continuamente durante l'uso.
- **Attenzione!** Se la spina è inserita nella presa, l'apparecchio è considerato come collegato.
- Prima di rimuovere la spina dalla presa, spegnere l'apparecchio!
- Non trasportare l'apparecchio tenendo il cavo di alimentazione.
- Non utilizzare qualsiasi accessorio che non è stato fornito con l'apparecchio.
- L'apparecchio deve essere collegato ad una presa con tensione e frequenza indicate sulla targhetta.

- Inserire la spina nella presa situata in un punto facilmente accessibile in modo che in caso di guasto sia possibile scollegare immediatamente l'apparecchio. Per spegnere completamente l'apparecchio, scollegarlo dalla presa di corrente. Per questo staccare la spina che si trova sull'estremità del cavo di alimentazione.
- Prima di scollegare la spina, ricordarsi sempre di spegnere l'apparecchio!
- Non usare gli accessori non raccomandati dal produttore. L'uso di accessori non raccomandati può creare i rischi per l'utente e provocare i danni all'apparecchio. Usare unicamente solo pezzi ed accessori originali.
- L'installazione elettrica deve soddisfare le normative nazionali e locali applicabili. Questo apparecchio non è destinato all'uso da parte di persone (inclusi i bambini) con capacità fisiche, sensoriali o mentali ridotte, o senza esperienza e conoscenza.
- Non permettere ai bambini di utilizzare l'apparecchio.
- Tenere l'apparecchio con il cavo fuori dalla portata dei bambini.
- Non permettere ai bambini di giocare con l'apparecchio.
- Scollegare l'apparecchio dalla rete se esso deve essere lasciato incustodito e prima del montaggio, dello smontaggio o della pulizia.
- Non lasciare l'apparecchio incustodito durante l'utilizzazione.

Regole di sicurezza speciali

- L'apparecchio è destinato all'uso commerciale e serve a tagliare verdure, frutta e formaggi con dischi da taglio. L'utilizzo dell'apparecchio per qualsiasi altro scopo può provocare danni all'apparecchio o lesioni.
- L'apparecchio non è adatto per tagliare cibo congelato, carne con ossa, pesci ecc.
- Utilizzare l'apparecchio solo in base alle presenti istruzioni.
- L'apparecchio deve essere utilizzato solo da personale qualificato da ristorante, da mensa o bar ecc.
- Non posizionare l'apparecchio sull'oggetto che emette calore (cucina a gas, elettrica, grill ecc.). Tenere l'apparecchio lontano da superfici calde o fiamme libere. Posizionare l'apparecchio su una superficie stabile, pulita e asciutta, resistente alle alte temperature.
- Non utilizzare l'apparecchio vicino a materiali esplosivi o infiammabili, carte di credito, dischi magnetici o radio.
- L'apparecchio non è progettato per l'uso con un timer esterno o un sistema di controllo separato.
- Non modificare mai serrature di sicurezza.
- **AVVERTIMENTO:** Non coprire le aperture di ventilazione.
- **AVVERTIMENTO:** Prima della pulizia o prima di mettere l'apparecchio in deposito di sostituire le parti, scollegare SEMPRE l'apparecchio dalla presa di corrente e lasciare raffreddare.
- **AVVERTIMENTO!** Ricordare SEMPRE di non indossare abiti larghi e non toccare le parti in movimento con le mani e legare i capelli.
- Fornire almeno 15 cm di distanza attorno all'apparecchio per assicurare un'adeguata ventilazione.



- **Attenzione!** Far passare e proteggere il cavo di alimentazione per evitare di strappare o toccare accidentalmente la superficie riscaldata.
- Non lavare l'apparecchio con acqua o un forte getto di acqua. La pulizia dell'apparecchio con l'acqua può causare la penetrazione nei componenti elettrici e causare una scossa elettrica. Le parti dell'apparecchio non possono essere lavate in lavastoviglie.
- Non pulire l'apparecchio o stoccarlo in deposito prima di raffreddamento completo.
- Non spostare l'apparecchio durante il funzionamento. Prima di spostare l'apparecchio si deve sempre scollegarlo dalla presa elettrica e tenerlo da sotto.
- Non accendere l'apparecchio prima di mettere il cibo per evitare il surriscaldamento del motore.
- **AVVERTIMENTO!** Prestare particolare attenzione toccando i dischi da taglio. Se necessario, indossare i guanti protettivi (non inclusi).

Messa a terra

Il fornello è l'apparecchio della I classe di protezione e deve essere messo a terra. La messa a terra riduce il rischio di scosse elettriche grazie al cavo evacuante il corrente elettrico. L'apparecchio è do-

tato di un cavo con una messa a terra. Non inserire la spina nella presa di corrente se l'apparecchio non è stato correttamente installato o messo a terra.

Prima del primo utilizzo

- Rimuovere e eliminare l'imballaggio e le protezioni.
- Controllare l'apparecchio e gli accessori per la completezza e eventuali danni durante il trasporto. In caso di consegna incompleta o di danni contattare il fornitore (ad esempio se i dischi da taglio mancano). In caso di consegna incompleta o danni **NON** utilizzare l'apparecchio (vedere == > Garanzia).
- Pulire l'apparecchio (Vedere==> Pulizia e manutenzione).
- Verificare che il prodotto è completamente asciutto.

Installazione

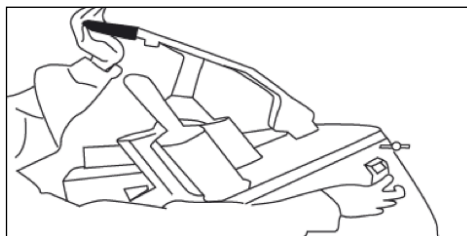
- Leggere attentamente le istruzioni prima di installare o utilizzare l'apparecchio.
- Assicurarsi che l'apparecchio sia posizionato su una superficie asciutta e di adeguata resistenza. Assicurarsi inoltre di avere un accesso adeguato all'apparecchio durante il suo funzionamento.
- Assicurarsi che le specifiche del dispositivo sulla targhetta corrispondano alla presa elettrica a cui si sta effettuando la connessione.
- **Attenzione!** Non scollegare mai i microinterruttori di sicurezza.

Funzionamento

AVVERTIMENTO: L'apparecchio è dotato di un sistema di sicurezza per impedire l'avvio della tagliaverdura fino a che la leva non sia abbassata e l'involucro non sia chiuso.

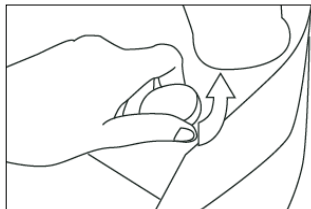
- Premere il pulsante verde per accendere l'apparecchio e il pulsante rosso per spegnerlo.
- Sollevare la leva e inserire le verdure nell'apertura d'ingresso. Quindi abbassare la leva per spingere con decisione le verdure.

- Premere con la mano destra i pulsanti **ON** (VERDE) e **OFF** (ROSSO) e con la mano sinistra abbassare la leva per tagliare le verdure.

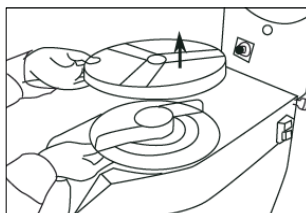


- Per montare o sostituire le lame, accertarsi che il tasto di accensione sia disattivato e disinserire la spina dalla presa.

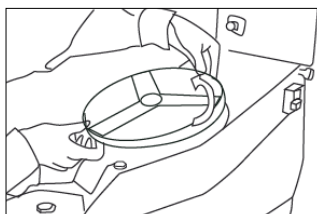
- **Prestare attenzione: I COLTELLI SONO AFFILATI!**



- Per montare o sostituire le lame aprire l'apparecchio ruotando la manopola in senso antiorario e aprire l'alloggiamento.
- Montare sempre il disco di nylon prima di inserire le lame di propria scelta.



- Per rimuovere una lama ruotarla in senso antiorario quindi sollevarla.
- Chiudere l'apparecchio e ruotare la manopola rotonda in senso orario per bloccare l'alloggiamento. Premere il tasto on per posizionare automaticamente la lama nella posizione corretta.
- Contiene coltelli diversi per risultati di taglio differenti e 1 disco in nylon.
 - Disco per fette di 2 mm
 - Disco per fette di 4 mm
 - grattugia da 3 mm
 - grattugia da 4,5 mm
 - grattugia da 7 mm
- Il disco in nylon dev'essere sempre collocato al di sotto di un coltello per spingere le verdure fuori dalla macchina.



Importante

- **AVVERTIMENTO!** Non spingere mai il cibo con le mani. Utilizzare sempre il caricatore.
- Non utilizzare verdure congelate
- Non utilizzare oggetti in legno/metallo o plastica salvo il filtro in polietilene che spinge le verdure.



Pulizia e manutenzione

Attenzione: Prima della pulizia o prima di mettere l'apparecchio in deposito, scollegare sempre l'apparecchio dalla presa di corrente e lasciare raffreddare il fornello.

Pulizia

- Pulire l'apparecchio dopo ogni l'uso.
- Non immergere l'apparecchio in acqua o altri liquidi.
- Dopo il raffreddamento della superficie esterna, pulirla con un panno umido o una spugna umida con una piccola quantità di un detergente per pulizia.
- Non usare mai per la pulizia dell'interno o dell'esterno dell'apparecchio spugne abrasive o detersivi abrasivi o spugne di lana d'acciaio o strumenti metallici.

Stoccaggio

- Prima di mettere l'apparecchio in deposito assicurarsi che è stato scollegato dalla presa di corrente e che è raffreddato completamente.
- Conservare l'apparecchio in un luogo fresco, pulito e asciutto.
- Dopo l'uso prolungato le lame dei dischi da taglio possono diventare smussati. Controllare regolarmente le lame dei dischi da taglio e contattare il fornitore per effettuare la loro manutenzione.

Risoluzione dei problemi

Se l'apparecchio non funziona correttamente, leggere la tabella qui sotto per trovare la soluzione corretta. Se non è possibile risolvere il problema, contattare il rivenditore.

Problema	Causa possibile	Soluzione possibile
L'apparecchio non funziona	La presa elettrica non è alimentata	Controllare il fusibile
	La spina non è inserita (correttamente) nella presa elettrica.	Controllare la spina
	La leva o l'alloggiamento non sono chiusi correttamente. Il meccanismo di sicurezza fa sì che l'apparecchio non funzioni	Controllare che sia la leva sia l'alloggiamento siano chiusi correttamente.
	Motore surriscaldato	Lasciare raffreddare l'apparecchio per 3/4 ore

Specifiche tecniche

Numero del prodotto: 231807

Tensione e frequenza: 230V- 50Hz

Consumo di energia: 550W

Classe di protezione: Classe I

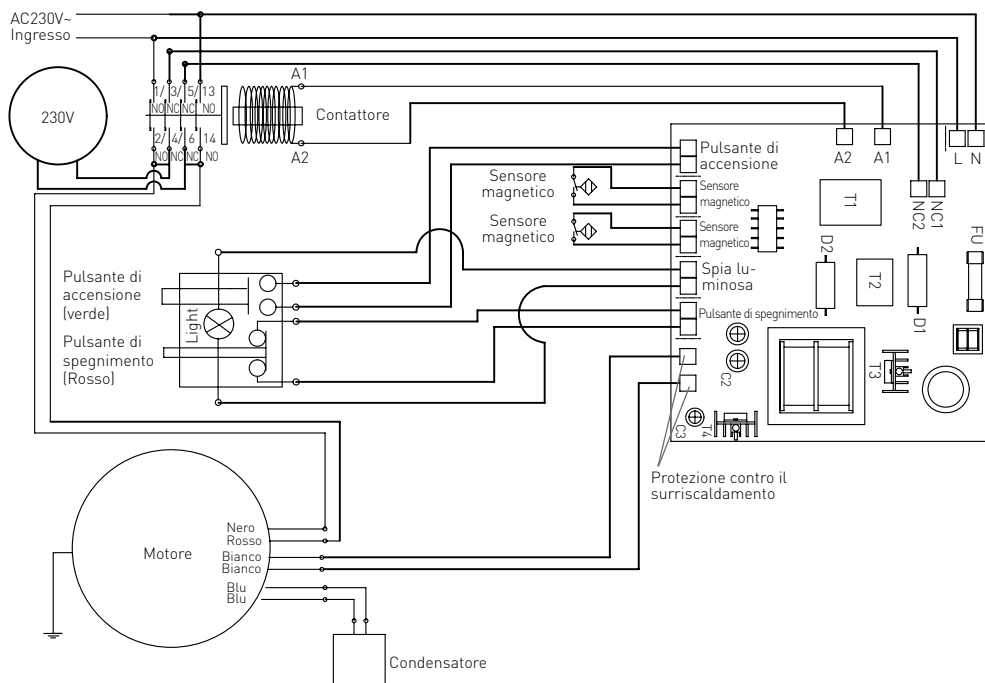
Classe di resistenza all'acqua: IP23

Peso netto: approx. 27,5 kg

Nota: Le specifiche tecniche sono soggette a modifiche senza preavviso.



Schema elettrico



Garanzia

Qualsiasi difetto che influenza la funzionalità del dispositivo che compaia entro un anno dall'acquisto sarà corretto a titolo interamente gratuito o con la sostituzione del prodotto che è stato utilizzato e sottoposto a manutenzione corretta seguendo le istruzioni, senza alcuna violazione. I diritti legali del cliente non sono assolutamente modificati. Nel caso in cui l'intervento di manutenzione o sostitu-

zione sia previsto nel periodo di validità della garanzia, precisare dove e quando si è acquistato il prodotto, possibilmente allegando lo scontrino.

In linea con la nostra politica di sviluppo continuo dei prodotti, ci riserviamo il diritto di modificare il prodotto, l'imballo e le specifiche di documentazione, senza notifica alcuna.

Smaltimento & Ambiente

Alla fine della vita utile del dispositivo, smaltire conformemente alle normative e linee guida applicabili.

Eliminare i materiali di imballaggio, quali plastica e cartone, negli specifici contenitori.



Stimate client,

Vă mulțumim pentru achiziționarea acestui aparat HENDI. Vă rugăm să citiți cu atenție acest manual înainte de a conecta aparatul pentru evitarea defectării ca urmare a utilizării incorecte. Acordați o atenție deosebită regulilor de siguranță.

Reguli de siguranță

- Operarea incorectă și utilizarea necorespunzătoare a aparatului poate cauza avaria grav a aparatului și poate cauza răni oamenilor.
- Aparatul este utilizat exclusiv în scopuri comerciale și nu trebuie folosit pentru uz casnic.
- Aparatul poate fi folosit doar în scopul pentru care a fost proiectat. Producătorul nu este răspunzător pentru orice avariere cauzată operării incorecte și a utilizării necorespunzătoare.
- Asigurați-vă că aparatul și ștecherul nu intră în contact cu apă sau alte lichide. În cazul în care aparatul este scăpat în apă, scoateți imediat ștecherul din priză și un tehnician autorizat trebuie să-l verifice. Dacă nu respectați aceste instrucțiuni, acest lucru poate cauza situații care vă pot pune viața în pericol.
- Nu încercați să deschideți singuri carcasa aparatului.
- Nu introduceți nici un fel de obiecte în carcasa aparatului.
- Nu atingeți ștecherul cu mâinile ude sau umede.
- **Pericol de electrocutare!** Nu încercați să reparați singur/ă aparatul. În cazul unei defecțiuni, reparațiile vor fi efectuate întotdeauna numai de personal calificat.
- **Nu utilizați niciodată un aparat defect!** Deconectați aparatul de la priza electrică și contactați distribuitorul în cazul unei defecțiuni.
- **Avertisment!** Nu scufundați părțile electrice ale aparatului în apă sau în alte lichide. Nu țineți niciodată aparatul sub jet de apă.
- Verificați în mod regulat ștecărul și cablul pentru a vă asigura că nu sunt deteriorate. În cazul în care ștecărul sau cablul de alimentare este deteriorat, acesta trebuie înlocuit de agentul de service sau de alt personal calificat similar pentru a evita orice pericol.
- Cablul nu trebuie să intre în contact cu obiecte ascuțite sau fierbinți și trebuie păstrat departe de foc. Pentru a scoate ștecărul din priză, trageți întotdeauna de ștecăr, nu de cablu.
- Asigurați-vă că nimeni nu poate trage din greșeală cablul (sau prelungitorul) și că nimeni nu se poate împiedica de el.
- Supravegheați întotdeauna aparatul atunci când este în funcțiune.
- Avertisment! Atât timp cât ștecărul este în priză, aparatul este conectat la sursa de electricitate.
- Opriiți aparatul înainte de a scoate ștecărul din priză.
- Nu cărați niciodată aparatul ținându-l de cablu.
- Nu utilizați dispozitive suplimentare care nu sunt livrate împreună cu aparatul.
- Conectați aparatul doar la prize electrice cu intensitatea și frecvența electrice menționate pe eticheta aparatului.

- Conectați cablul de alimentare la o priză electrică ușor accesibilă, astfel încât aparatul să poată fi deconectat imediat în caz de urgență. Scoateți cablul de alimentare din priza electrică pentru a opri complet aparatul. Utilizați cablul de alimentare ca dispozitiv de deconectare.
- Opriți întotdeauna aparatul înainte de a deconecta cablul de alimentare.
- Nu utilizați niciodată accesorii care nu sunt recomandate de către producător. Acestea pot reprezenta un risc de siguranță pentru utilizator și pot deteriora aparatul. Utilizați numai piese și accesorii originale.
- Acest aparat nu trebuie folosit de copii sau persoane care au capacități mentale, senzoriale sau fizice reduse, sau lipsă de experiență și cunoștințe.
- Acest aparat nu trebuie utilizat sub nicio formă de către copii.
- Nu țineți produsul și cablurile sale la îndemâna copiilor.
- Copiii nu trebuie să se joace cu acest produs.
- Deconectați întotdeauna aparatul de la sursa de alimentare în cazul în care este lăsat nesupravegheat, precum și înainte de asamblare, dezasamblare sau curățare.
- Nu lăsați niciodată aparatul nesupravegheat pe parcursul utilizării.

Reguli speciale de siguranță

- Acest aparat este destinat prelucrării comerciale a alimentelor și se folosește doar la legume, fructe și brânză, cu utilizarea discurilor adecvate. Orice altă utilizare poate cauza avarierea aparatului sau vătămări ale persoanelor.
- Aparatul nu trebuie utilizat la tăierea alimentelor congelate sau a cărnii ori peștelui cu oase etc.
- Utilizați aparatul doar în conformitate cu indicațiile din acest manual.
- Acest aparat trebuie utilizat de către personalul instruit de la bucătăria restaurantelor, cantinelor sau barurilor etc.
- Nu puneți aparatul pe un obiect de încălzire (aparat de gătit cu benzină, electric, cărbune etc.) Mențineți aparatul la distanță de orice suprafețe fierbinți și de flăcări deschise. Utilizați întotdeauna aparatul pe o suprafață orizontală, stabilă, curată, termorezistentă și uscată.
- Nu utilizați aparatul în apropierea materialelor explozibile sau inflamabile, cardurilor de credit, discurilor magnetice sau radiourilor.
- Acest aparat nu este construit spre a fi utilizat cu ajutorul unui cronometru extern sau al unui sistem de control separat.
- Nu scoateți niciodată din circuit comutatoarele de siguranță ale aparatului.
- **AVERTISMENT:** Nu obstrucționați orificiile de ventilație ale aparatului.
- **AVERTISMENT:** Opriți ÎNTOTDEAUNA aparatul și deconectați-l de la sursa de alimentare electrică înainte de a efectua operațiuni de curățare, întreținere sau depozitare.
- **AVERTISMENT!** Mențineți ÎNTOTDEAUNA degetele, părul lung și hainele la depărtare de piesele în mișcare.
- În timpul utilizării, lăsați cel puțin 15 cm în jurul aparatului ca spațiu de ventilație.



- **Atenție!** Așezați corespunzător cablul de alimentare, dacă este cazul, pentru a împiedica tragerea neintenționată sau contactul cu suprafața de încălzire.
- Nu spălați aparatul cu apă sau sub jet de apă. Spălarea cu apă poate produce scurgeri și crește riscul de electrocutare. Componentele nu pot fi curățate în mașina de spălat vase.
- Nu curățați și nu depozitați aparatul decât după ce s-a răcit complet.
- Nu mutați aparatul în timp ce acesta funcționează. Scoateți aparatul din priză atunci când îl deplasați și țineți-l de partea din fund.
- Nu folosiți aparatul fără ingrediente în el pentru a evita supraîncălzirea.
- **AVERTISMENT!** Trebuie multă atenție la manipularea discurilor tăietoare. Dacă este necesar, purtați mănuși de protecție (nu sunt furnizate).

Instalația de împământare

Acest aparat este încadrat în clasa de protecție I și trebuie împământat. Împământarea reduce riscul electrocutării prin asigurarea unui fir de ieșire pentru curentul electric. Acest aparat este dotat cu

un cablu cu fir de împământare cu fișă. Fișa trebuie conectată la o priză instalată corespunzător și împământată.

Pregătirea înainte de prima utilizare

- Desfaceți ambalajul și învelitoarea de protecție.
- Verificați dacă aparatul este complet și dacă nu a suferit avarii în timpul transportului. În cazul în care produsul livrat nu este complet (de exemplu, lipsesc discurile tăietoare etc.) sau dacă există avarii, luați imediat legătura cu furnizorul. NU utilizați aparatul. (Vezi == > Garanție).
- Curățați aparatul înainte de utilizare (Vezi == > Curățarea și întreținerea).
- Asigurați-vă că aparatul este complet uscat.

Instalarea

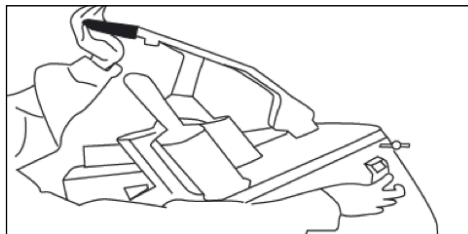
- Citiți acest manual cu atenție și rigurozitate înainte de instalare și punere în funcțiune.
- Asigurați-vă că aparatul este amplasat într-o zonă uscată și că suprafața este suficient de rezistentă pentru a susține aparatul. Mai verificați ca în jur să nu existe obstacole în timpul funcționării aparatului.
- Asigurați-vă că sursa de alimentare cu electricitate corespunde etichetei de pe aparat.
- **ATENȚIE!** Nu șunțați niciodată micro-comutatorul.

Modul de utilizare

Atenție: Aparatul are un sistem de siguranță care să nu îl lase să funcționeze cât timp maneta și carcasa nu sunt lăsate în jos și blocate.

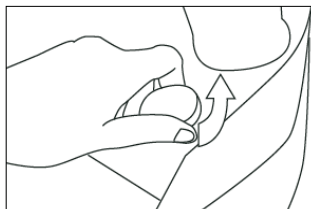
- Apăsăți butonul verde pentru a porni aparatul și butonul roșu pentru a-l închide.
- Ridicați mânerul și introduceți legumele. Apoi trageți în jos parghia apăsând ferm pe legume.

- Utilizați aparatul cu mâna dreaptă și apăsați butoanele de pornire (VERDE) și cel de oprire (ROȘU) și folosiți mâna stângă pentru a apăsa maneta în jos permițând tăierea zarzavurilor.

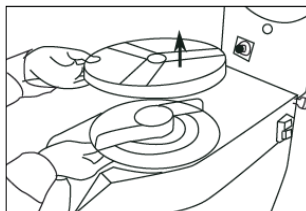


- Pentru a așeza sau a înlocui lamele, asigurați-vă că butonul pentru pornire este dezactivat și scoateți ștecherul din priză.

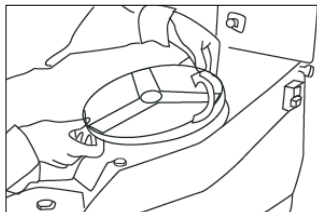
• **Atenție: LAMELE SUNT ASCUȚITE !**



- Pentru a așeza sau înlocui lamele, deschideți aparatul rotind mânerul în sensul invers acelor de ceasornic și deschideți carcasa.
- Așezați mai întâi discul de nailon înainte de a așeza lama dorită.



- Pentru a îndepărta o lamă, rotiți-o în sens invers acelor de ceasornic și apoi ridicați-o.
- Închideți aparatul și rotiți discul rotund în sensul acelor de ceasornic pentru a închide carcasa. Apăsați butonul pentru pornire pentru a seta în mod automat poziția corectă a lamei.
- Conține 5 cuțite diferite pentru diferite tipuri de tăiere și un disc de nailon.
 - disc pentru feliere de 2 mm
 - disc pentru feliere de 4 mm
 - răzătoare de 3 mm
 - răzătoare de 4,5 mm
 - răzătoare de 7 mm
 - Acesta trebuie întotdeauna așezat sub o lamă pentru a împinge legumele afară din aparat.



RO

Important

- **AVERTISMENT!** Nu apăsați niciodată alimentele cu mâna. Folosiți întotdeauna împingătorul livrat.
- Nu folosiți obiecte din lemn/metal sau plastic în afara de discul de plastic (din polietilena) pentru presarea legumelor.



Curățarea și întreținerea

Atenție: Scoateți întotdeauna aparatul din priză și lăsați-l să se răcească complet înainte de curățare și depozitare.

Curățare

- Curățați aparatul după fiecare utilizare.
- Nu scufundați niciodată aparatul în apă sau în alte lichide.
- Curățați suprafața exterioară răcită cu o cârpă ușor umezită sau un burete cu o soluție delicată de săpun.
- Nu folosiți niciodată bureți sau detergenți abrazivi, bureți de sârmă sau ustensile metalice pentru a curăța părțile interioare sau exterioare ale aparatului.

Depozitarea

- Asigurați-vă întotdeauna înainte de depozitare că aparatul a fost deconectat de la sursa de alimentare și s-a răcit complet.
- Depozitați aparatul într-un loc răcoros, curat și uscat.
- Lamele discurilor tăietoare se pot toci după o utilizare mai îndelungată. Verificați-le în mod regulat și luați legătura cu furnizorul pentru service.

Depanarea

Dacă aparatul nu funcționează bine, consultați tabelul de mai jos pentru a găsi soluția. Dacă tot nu puteți rezolva problema, luați legătura cu furnizorul/agentul de service.

Probleme	Cauză posibilă	Soluție posibilă
Aparatul nu funcționează	Nu există curent în sursă	Verificați siguranța
	Ștecherul nu este introdus (corect) în priză	Verificați priza
	Mânerul sau carcasa nu sunt închise corect. Mecanismul de siguranță determină funcționarea aparatului	Verificați dacă mânerul și carcasa sunt închise corect
	Motor supraîncalzit	Lasat aparatul sa se raceasca timp de 3/4 ore.

Specificația tehnică

Articol nr.: 231807

Tensiune și frecvență: 230V- 50Hz

Puterea consumată nominală: 550W

Clasa de protecție: Clasa I

Clasa de protecție contra apei: IP23

Greutate netă: aprox. 27,5 kg

Observație: Specificația tehnică poate fi modificată fără preaviz.



Большое Вам спасибо за то, что Вы купили оборудование фирмы Hendi. Вам следует внимательно прочитать настоящую инструкцию пользователя во избежание повреждения машины в результате неправильной эксплуатации. Особенно рекомендуем ознакомиться с предупреждениями.

Правила техники безопасности

- Неправильная эксплуатация и неподходящее использование агрегата может привести к его поломке и поранить оператора.
- Настоящее устройство предназначено исключительно для коммерческого использования и не должно использоваться в домашних условиях.
- Оборудование следует использовать точно по назначению. Производитель не несет ответственности за повреждения, вызванные неправильной эксплуатацией или неправильным обслуживанием оборудования.
- Оборудование и электрическую штепсельную вилку следует держать вдали от воды и прочих жидкостей. Если штепсельная вилка попадет в воду, ее следует тут же вытащить из розетки электропитания и обратиться в службу сертифицированного сервиса для проверки устройства. Несоблюдение данных указаний может повлечь за собой угрозу здоровью и жизни обслуживающего персонала.
- Нельзя снимать кожух без особого разрешения.
- Нельзя класть никаких посторонних предметов вовнутрь агрегата.
- Нельзя касаться мокрыми, или влажными руками штепсельной вилки.
- **Опасность поражения током!** Не следует самостоятельно чинить электроаппаратуру. Любые поломки и неисправности должны устраняться квалифицированным персоналом.
- **Никогда не следует пользоваться поврежденной электроаппаратурой.** Поврежденное устройство нужно отсоединить от электросети и обратиться к продавцу.
- **Предупреждение:** не следует погружать электрических деталей в воду, или иные жидкости. Не омыwać в струе воды.
- Регулярно проверять вилку и провод электропитания на предмет повреждений. Поврежденные вилку или провод передать для ремонта в сервисную точку, или обратиться к квалифицированному электрику во имя предотвращения опасности травм.
- Удостовериться, что провод электропитания не касается острых и горячих предметов; держать электропровод вдали от открытого огня. Для того, чтобы вынуть вилку из розетки всегда нужно тянуть за вилку, а не за электропровод.
- Защитить провод электропитания (удлинитель) от случайного выпадения из розетки. Электропровод прокладывать так, чтобы случайно не зацепиться за него.
- Непрестанно наблюдать за работающей электроаппаратурой.
- Предупреждение! Если вилка находится в розетке – это означает, что электроаппаратура считается подключенной к электропитанию.
- Перед тем, как вынуть вилку из розетки, электроаппаратуру следует выключить!
- Никогда нельзя переносить, передвигать электроаппаратуру держа за электропровод.

- Не использовать никаких деталей, аксессуаров, которые не поставляются вместе с этой электроаппаратурой.
- Электроаппаратуру следует подключать исключительно к розетке, в которой имеется напряжение и частота, указанную на щитке электроаппаратуры.
- Вилку следует вставлять в розетку, расположенную в удобном и легкодоступном месте, так чтобы в случае аварии можно бы ее немедленно вынуть. Для полного обесточивания электроаппаратуры ее следует отсоединить от электропитания; для этого следует вынуть вилку, находящуюся на конце провода электропитания, из розетки.
- Перед тем, как вынуть вилку всегда следует помнить о том, чтобы сначала выключить электроаппаратуру!
- Не следует использовать детали, аксессуары, не рекомендуемые производителем данной электроаппаратуры, т.к. использование таких деталей, аксессуаров может создать для пользователя угрозу его здоровью и жизни, а также может привести к поломке электроаппаратуры. Следует всего использовать оригинальные детали, аксессуары.
- Без надлежащего контроля или предварительного обучения эксплуатации оборудования проводимого лицом, отвечающим за безопасную эксплуатацию, оборудованием не могут пользоваться ни дети, ни лица с ограниченными физическими, или психическими возможностями, ни лица, которые не обладают необходимым опытом работы и знаниями в данной области.
- Ни в коем случае нельзя допускать к использованию электроаппаратуры детей.
- Электроаппаратуру следует хранить в месте недоступном для детей.
- Нельзя разрешать детям использовать электроаппаратуру в качестве игрушки.
- Всегда электроаппаратуру следует отсоединить от электропитания, если оставляем ее без надзора, перед монтажом, демонтажем и чисткой.
- Нельзя оставлять работающую электроаппаратуру без надзора.

Специальные правила техники безопасности

- Устройство предназначено для коммерческого использования и служит для резки овощей, фруктов и сыров с помощью режущих дисков. Использование устройства для любых других целей может привести к повреждению или травме тела.
- Устройство не подходит для нарезки замороженных продуктов, мяса с костью, рыбы и т.п.
- Используйте устройство только в соответствии с настоящим руководством.
- Устройство должен эксплуатировать только обученный персонал кухни, ресторанов, предприятий общественного питания, баров и т.п.
- Не размещайте устройство на теплоизлучающем объекте (газовая или электрическая плита, гриль и т.п.). Держите устройство подальше от любых горячих поверхностей или открытого огня. Располагайте устройство на ровной, стабильной, чистой и сухой поверхности, стойкой к высоким температурам.
- Не используйте устройство вблизи взрывчатых или легковоспламеняющихся материалов, кредитных карт, магнитных дисков или радиоприемников.



- Устройство не предназначено для использования с внешним таймером или отдельной системой дистанционного управления.
- Никогда не манипулируйте с предохранителями.
- **ПРЕДУПРЕЖДЕНИЕ:** Не закрывайте вентиляционные отверстия устройства.
- **ПРЕДУПРЕЖДЕНИЕ:** ВСЕГДА помните, чтобы выключать и отсоединить устройство от источника питания перед очисткой, обслуживанием или заменой аксессуаров.
- **ПРЕДУПРЕЖДЕНИЕ!** ВСЕГДА помните, чтобы не носить свободную одежду и не касаться движущихся частей руками и завязывать волосы.
- Обеспечьте пространство не менее 15 см вокруг устройства, чтобы обеспечить надлежащую вентиляцию во время использования.
- **Внимание!** Правильно направьте и закрепите шнур питания, чтобы предотвратить случайное вытягивание или контакт с нагретой поверхностью.
- Не мойте устройство водой или сильной струёй. При мойке устройства вода может попасть в электрические детали и привести к поражению электрическим током. Части устройства не следует мыть в посудомоечной машине.
- Не чистите и не помещайте устройство на хранение, прежде чем оно полностью не остынет.
- Не переносите устройство во время работы. Перед перенесением устройства, всегда помните, чтобы отсоединить его от электрической розетки и держать снизу.
- Не включайте устройство, прежде чем разместите в нём продукты, чтобы избежать перегрева двигателя.
- **ПРЕДУПРЕЖДЕНИЕ!** Будьте особенно осторожны при касании к режущим дискам. При необходимости надевайте защитные перчатки (не входят в комплект к устройству).

Монтаж заземления

Плита является устройством I класса защиты и должна быть заземлена. Заземление снижает риск поражения электрическим током за счет исполь-

зования отводящего провода. Вилка должна быть подключена к розетке переменного тока, которая надлежащим образом установлена и заземлена.

Перед первым использованием

- Снимите и удалите упаковку и защиты.
- Проверьте устройство относительно комплектности и возможного повреждения во время транспортировки. В случае неполной поставки (например, отсутствия режущих дисков) или повреждений, немедленно свяжитесь с поставщиком. В случае неполной поставки или повреждений НЕ используйте устройство (Смотри == > Гарантия).
- Очистите устройство (смотри == > Очистка и техническое обслуживание).
- Убедитесь, что устройство полностью сухое.

Установка

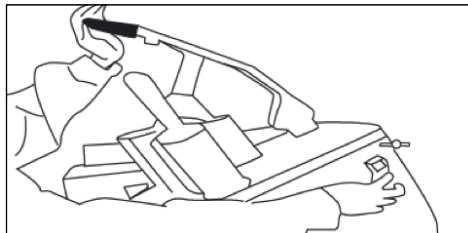
- Внимательно прочитайте руководство перед установкой и использованием устройства.
- Убедитесь, что устройство установлено на сухой поверхности с достаточной прочностью. Также убедитесь, что у вас есть достаточный доступ к устройству во время его работы.
- Убедитесь, что характеристики устройства на щитке устройства соответствуют параметрам электрической розетки, к которой вы собираетесь подключить устройство.
- **ВНИМАНИЕ!** Никогда не отсоединяйте микро-выключатели безопасности.



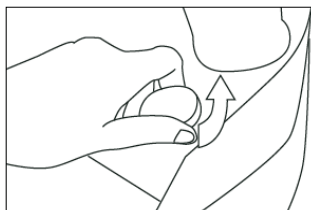
Обслуживание

Предупреждение: Устройство оснащено системой безопасности, благодаря которой овощерезка не начнет работать, если рычаг не опущен, а корпус закрыт и заблокирован.

- Нажмите зеленую кнопку, чтобы запустить прибор, а красную – чтобы его выключить.
- Поднимите рычаг и вложите овощи во внутрь входного отверстия. Затем потяните крепко рычаг вниз, чтобы тщательно раздавить овощи.
- Правой рукой нажмите кнопки **ON** (ЗЕЛЕНАЯ) и **OFF** (КРАСНАЯ), а левой – опускайте рычаг устройства для измельчения овощей.

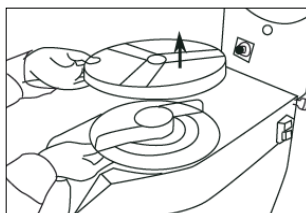


- Для того, чтобы установить или заменить ножи, убедитесь, что прибор выключен и отключен от источника питания.

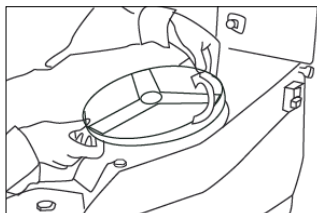


• Внимание: НОЖИ ОСТРЫЕ!

- Для того, чтобы установить или заменить диск, откройте устройство, поворачивая перед этим ручку в направлении против часовой стрелки.
- Помните, чтобы перед вложением выбранного лезвия сначала установить нейлоновый диск.



- Чтобы извлечь диск, поверните его в обратном направлении движения часовой стрелки, а потом поднимите его.
- Закройте устройство и поверните ручку по направлению часовой стрелки, чтобы защитить корпус. Нажмите кнопку "включить", чтобы автоматически установить диск в нужное положение. Устройство оснащено защищающей системой, которая предотвращает срабатывание устройства, если рычаг не опущен, а корпус закрыт.



- Имеет 5 разных ножей для получения разных результатов измельчения и один нейлоновый диск.
 - 2 мм диск для ломтиков
 - 4 мм диск для ломтиков
 - 3 мм тёрка
 - 4,5 мм тёрка
 - 7 мм тёрка
 - Нейлоновый диск должен всегда располагаться под ножом, чтобы овощи выталкивались из устройства.

Важно

- **ВНИМАНИЕ!** Никогда не проталкивайте продукты питания руками. Для этой цели всегда используйте толкатель.
- Никогда не используйте замороженные овощи.
- Не используйте деревянные/ металлические или пластмассовые предметы, используйте только пластмассовую (полиэтиленовую) пластину, раздавливающую овощи.

Очистка и техническое обслуживание

Замечание: Перед очисткой и размещением устройства на хранение, всегда отключайте устройство от электросети и подождите, пока плита остынет.

Очистка

- Мойте устройство после каждого использования.
- Никогда не погружайте устройство в воду или другую жидкость.
- После охлаждения наружной поверхности очистите её влажной тканью или губкой с небольшим количеством раствора мягкого моющего средства.
- Для очистки внутренней поверхности и наружных частей устройства, никогда не используйте абразивные губки или абразивные моющие средства, а также губки с металлической мочалкой или металлический инструмент.

Хранение

- Перед помещением на хранение, убедитесь, что устройство отключено от сети и полностью остыло.
- Храните устройство в холодном, чистом и сухом месте.
- В результате длительного использования, лезвия режущих дисков могут затупиться. Регулярно проверяйте лезвия режущих дисков и обращайтесь к поставщику, чтобы произвести их текущий осмотр.

Диагностика

Если устройство не работает должным образом, обратитесь к приведенной ниже таблице, чтобы найти правильное решение. Если вы все еще не можете решить проблему, обратитесь к поставщику.

Проблема	Возможная причина	Возможное решение
Устройство не работает	Нет питания в розетке	Проверьте предохранитель
	Вилка не подключена (правильно) к розетке	Проверьте вилку
	Рычаг не опущен или корпус не закрыт. Механизм безопасности не позволяет в таком положении работу устройства.	Проверьте, опущен ли рычаг, а корпус закрыт надлежащим образом.
	Перегрев двигателя	Охлаждать устройство в течение 45 минут



Технические характеристики

Номер продукта: 231807

Рабочее напряжение и частота: 230 В~ 50 Гц

Номинальная потребляемая мощность: 550W

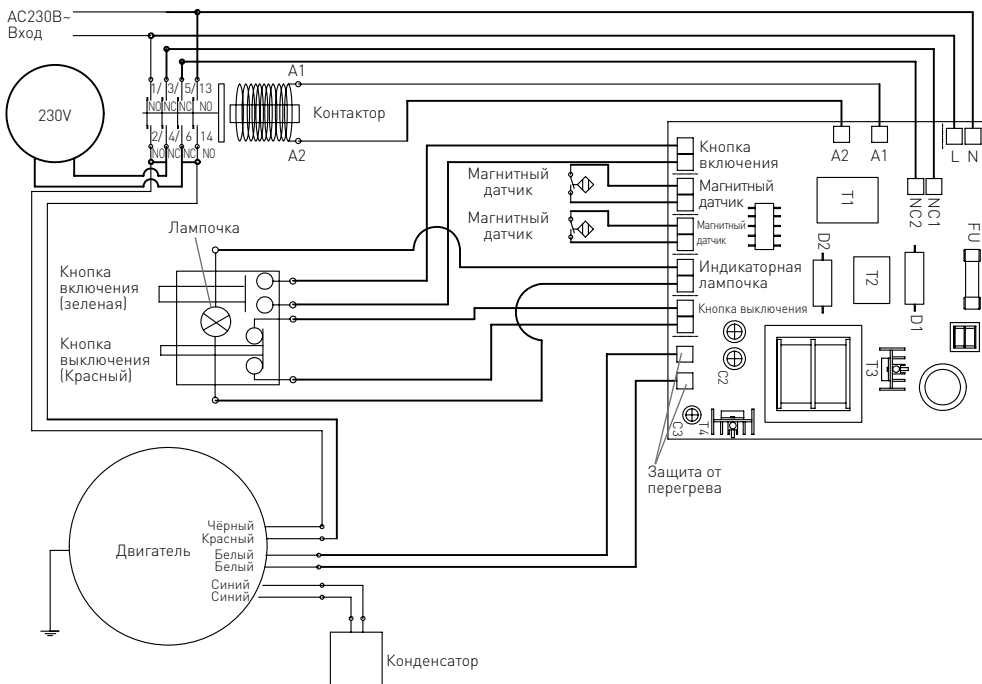
Степень защиты: I Класс

Класс влагозащиты: IP23

Вес нетто: прибл. 27,5 кг

Внимание: Технические характеристики могут быть изменены без предварительного уведомления.

Электрическая схема



RU

Гарантия

Любая неполадка или поломка, которая влечет за собой неправильную работу устройства, которая будет выявлена в течение первого года от даты покупки, будет устранена бесплатно, или же все устройство будет заменено новым, если оно эксплуатировалось и обслуживалось согласно инструкции по обслуживанию и не использовалось неправильно, или в разрез с назначением. Данное положение ни в коей мере не нарушает иных прав потребителя, изложенных в законо-

дательстве. В случае заявления устройства в ремонт или на замену в рамках гарантии, следует указать место и дату покупки устройства и приложить счет, или чековую квитанцию.

Согласно нашей политике совершенствования наших продуктов оставляем за собой право на ввод изменений в конструкцию, упаковку и в технические параметры, указываемые в технической документации без предупреждения.

Списание с эксплуатации. Защита окружающей среды

Оборудование, изношенное и списанное с эксплуатации следует утилизировать согласно правилам и указаниям, действующим на день снятия с эксплуатации.

Материалы упаковки, такие как пластик, картонные коробки, древесина, следует складировать отдельно в соответствующие контейнеры.



Αγαπητέ πελάτη,

Ευχαριστούμε που αγοράσατε αυτό το προϊόν HENDI. Διαβάστε προσεκτικά το παρόν εγχειρίδιο πριν συνδέσετε τη συσκευή, προκειμένου να προλάβετε πιθανή βλάβη που μπορεί να οφείλεται σε λανθασμένη χρήση. Διαβάστε ιδίως τους κανονισμούς ασφαλείας πολύ προσεκτικά.

Κανονισμοί ασφαλείας

- Αυτή η συσκευή προορίζεται μόνο για επαγγελματική χρήση και δεν πρέπει να χρησιμοποιείται για οικιακή χρήση.
- Η συσκευή πρέπει να χρησιμοποιείται μόνο για τον σκοπό για τον οποίο προορίζεται και σχεδιάστηκε. Ο κατασκευαστής δεν ευθύνεται για τυχόν ζημιές που προκλήθηκαν από εσφαλμένη λειτουργία και ακατάλληλη χρήση.
- Κρατήστε τη συσκευή και το βύσμα μακριά από νερό και άλλα υγρά. Σε περίπτωση που η συσκευή πέσει μέσα σε νερό, αφαιρέστε αμέσως το βύσμα από την πρίζα και μην τη χρησιμοποιήσετε μέχρι να ελεγχθεί η συσκευή από πιστοποιημένο τεχνικό. Η μη τήρηση των οδηγιών ενδέχεται να προκαλέσει κίνδυνο προς τη ζωή.
- Μην επιχειρήσετε ποτέ να ανοίξετε μόνοι σας το περίβλημα της συσκευής.
- Μην εισάγετε αντικείμενα στο περίβλημα της συσκευής.
- Μην αγγίζετε το βύσμα με υγρά χέρια.
- Κίνδυνος ηλεκτροπληξίας! Μην επιχειρήσετε να επισκευάσετε μόνοι σας τη συσκευή. Σε περίπτωση δυσλειτουργίας, οι επισκευές πρέπει να διενεργούνται μόνο από εξειδικευμένο προσωπικό.
- Μην χρησιμοποιείτε ποτέ συσκευή με βλάβη! Σε περίπτωση βλάβης, αποσυνδέστε τη συσκευή από την πρίζα και επικοινωνήστε με τον πωλητή.
- Προειδοποίηση! Μην βυθίζετε τα ηλεκτρικά μέρη της συσκευής σε νερό ή άλλα υγρά. Μην βάζετε ποτέ τη συσκευή κάτω από τρεχούμενο νερό.
- Ελέγχετε τακτικά το βύσμα και το καλώδιο τροφοδοσίας για τυχόν ζημιές. Εάν το βύσμα ή το καλώδιο τροφοδοσίας είναι κατεστραμμένο, πρέπει να αντικατασταθεί από τεχνικό σέρβις ή εξειδικευμένα άτομα για την αποφυγή τυχόν κινδύνου ή τραυματισμού.
- Βεβαιωθείτε ότι το καλώδιο δεν έρχεται σε επαφή με αιχμηρά ή θερμά αντικείμενα και κρατήστε το μακριά από φωτιά. Για να βγάλετε το βύσμα από την πρίζα, να τραβάτε πάντα το βύσμα και όχι το καλώδιο.
- Βεβαιωθείτε ότι το καλώδιο (ή το καλώδιο επέκτασης) είναι τοποθετημένο έτσι ώστε να μην προκαλέσει κίνδυνο να σκοντάψει κανείς.
- Να προσέχετε πάντα τη συσκευή κατά τη χρήση.
- Προειδοποίηση! Όσο το βύσμα είναι στην πρίζα, η συσκευή είναι συνδεδεμένη στην πηγή τροφοδοσίας.
- Απενεργοποιήστε τη συσκευή πριν τραβήξετε το βύσμα από την πρίζα.
- Ποτέ μην μεταφέρετε τη συσκευή από το καλώδιο.
- Μην χρησιμοποιείτε συσκευές που δεν παρέχονται μαζί με τη συσκευή.
- Συνδέστε τη συσκευή μόνο σε ηλεκτρική πρίζα με τάση και συχνότητα που αναφέρονται στην ετικέτα της συσκευής.

- Συνδέστε το βύσμα σε μια εύκολα προσβάσιμη ηλεκτρική πρίζα έτσι ώστε σε περίπτωση έκτακτης ανάγκης η συσκευή να μπορεί να αποσυνδεθεί αμέσως. Για να απενεργοποιήσετε πλήρως τη συσκευή, βγάλτε το βύσμα από την πρίζα.
- Απενεργοποιείτε πάντα τη συσκευή πριν αποσυνδέσετε το βύσμα.
- Μην χρησιμοποιείτε ποτέ εξαρτήματα διαφορετικά από αυτά που συνιστώνται από τον κατασκευαστή. Σε αντίθετη περίπτωση, μπορεί να δημιουργηθεί κίνδυνος για τον χρήστη και να προκληθεί ζημιά στη συσκευή. Χρησιμοποιείτε μόνο αυθεντικά εξαρτήματα και αξεσουάρ.
- Αυτή η συσκευή δεν προορίζεται για χρήση από άτομα (συμπεριλαμβανομένων παιδιών) με μειωμένες σωματικές, αισθητήριες ή διανοητικές ικανότητες ή με έλλειψη πείρας και γνώσης.
- Αυτή η συσκευή δεν πρέπει, σε καμία περίπτωση, να χρησιμοποιείται από παιδιά.
- Κρατήστε τη συσκευή και το καλώδιο μακριά από παιδιά.
- Να αποσυνδέετε πάντα τη συσκευή από το ρεύμα εάν αφήνεται χωρίς επιτήρηση ή δεν χρησιμοποιείται και πριν από εργασίες συναρμολόγησης, αποσυναρμολόγησης ή καθαρισμού.
- Μην αφήνετε ποτέ τη συσκευή χωρίς επιτήρηση ενώ βρίσκεται σε λειτουργία.

Ειδικοί κανονισμοί ασφαλείας

- Αυτή η συσκευή είναι μια μηχανή επεξεργασίας τροφίμων εμπορικής χρήσης και προορίζεται μόνο για την κοπή λαχανικών, φρούτων και τυριών με τη χρήση κατάλληλων δίσκων κοπής. Οποιαδήποτε άλλη χρήση μπορεί να προκαλέσει ζημιά στη συσκευή ή τραυματισμό.
- Η συσκευή δεν πρέπει να χρησιμοποιείται για την κοπή κατεψυγμένων τροφίμων, κρεάτων ή ψαριών κλπ.
- Χρησιμοποιείτε τη συσκευή μόνο όπως περιγράφεται στο παρόν εγχειρίδιο.
- Η συσκευή πρέπει να χειρίζεται από εκπαιδευμένο προσωπικό σε κουζίνα εστιατορίου, καντίνας, μπαρ κλπ.
- Μην τοποθετείτε τη συσκευή επάνω σε αντικείμενο θέρμανσης (βενζίνης, ηλεκτρικό, φούρνο με κάρβουνα κλπ). Διατηρείτε τη συσκευή μακριά από θερμές επιφάνειες και ανοικτές φλόγες. Χρησιμοποιείτε πάντα τη συσκευή σε επίπεδη, σταθερή, καθαρή, στεγνή και ανθεκτική στη θερμότητα επιφάνεια.
- Μην χρησιμοποιείτε τη συσκευή κοντά σε εκρηκτικά ή εύφλεκτα υλικά, πιστωτικές κάρτες, μαγνητικούς δίσκους ή ραδιόφωνα.
- Η συσκευή δεν προορίζεται για λειτουργία μέσω εξωτερικού χρονοδιακόπτη ή ξεχωριστού συστήματος τηλεχειρισμού.
- Μην παρακάμπετε τις συνδέσεις ασφαλείας της συσκευής.
- **ΠΡΟΕΙΔΟΠΟΙΗΣΗ:** Απομακρύνετε όλα τα εμπόδια γύρω από όλα τα ανοίγματα εξαερισμού της συσκευής.
- **ΠΡΟΕΙΔΟΠΟΙΗΣΗ:** Πριν από τον καθαρισμό, τη συντήρηση ή την αποθήκευση, να απενεργοποιείτε ΠΑΝΤΑ τη συσκευή και να την αποσυνδέετε από την παροχή ρεύματος.
- **ΠΡΟΕΙΔΟΠΟΙΗΣΗ!** Διατηρείτε ΠΑΝΤΑ χέρια, μακριά μαλλιά και ενδύματα μακριά από τα κινούμενα μέρη.



- Αφήστε τουλάχιστον 15 cm ελεύθερο χώρο γύρω από τη συσκευή για λόγους αερισμού κατά τη χρήση.
- Προσοχή! Στερεώστε, εάν είναι απαραίτητο, το καλώδιο τροφοδοσίας για να αποφύγετε τυχόν ακούσιο τράβηγμα ή επαφή με την επιφάνεια θέρμανσης.
- Μην πλένετε τη συσκευή με νερό ή εκτοξευτήρα νερού. Το πλύσιμο με νερό μπορεί να προκαλέσει διαρροές και να αυξήσει τον κίνδυνο ηλεκτροπληξίας. Τα εξαρτήματα δεν είναι κατάλληλα για πλυντήριο πιάτων.
- Μην καθαρίζετε ή αποθηκεύετε τη συσκευή εάν δεν έχει κρυώσει πλήρως.
- Μην μετακινείτε τη συσκευή ενώ λειτουργεί. Όταν μετακινείτε τη συσκευή, να την αποσυνδέετε από τη πρίζα και να την κρατάτε από το κάτω μέρος της.
- Μην λειτουργείτε τη συσκευή χωρίς να έχετε τοποθετήσει κάποιο τρόφιμο προς κοπή για να αποφύγετε τυχόν υπερθέρμανση.
- **ΠΡΟΕΙΔΟΠΟΙΗΣΗ!** Προσέχετε ιδιαίτερα κατά τον χειρισμό των δίσκων κοπής. Να φοράτε προστατευτικά γάντια (δεν παρέχονται), εάν είναι απαραίτητο.

Γείωση

Αυτή η συσκευή ταξινομείται στην κλάση προστασίας I και πρέπει να συνδέεται με γείωση προστασίας. Η γείωση μειώνει τον κίνδυνο ηλεκτροπληξίας παρέχοντας ένα καλώδιο διαφυγής για το ηλεκτρικό ρεύμα.

Αυτή η συσκευή είναι εξοπλισμένη με καλώδιο που φέρει καλώδιο γείωσης με βύσμα γείωσης. Το βύσμα πρέπει να είναι συνδεδεμένο σε σωστά τοποθετημένη και γεωμένη πρίζα.

Προετοιμασία πριν από την πρώτη χρήση

- Αφαιρέστε κάθε προστατευτική συσκευασία και περιτύλιγμα.
- Ελέγξτε εάν η συσκευή είναι πλήρης και για τυχόν ζημιές κατά τη μεταφορά. Σε περίπτωση μη ολοκληρωμένης παράδοσης (π.χ. απουσία δίσκων κοπής κλπ) ή ζημιών, επικοινωνήστε με τον προμηθευτή. ΜΗΝ χρησιμοποιήσετε τη συσκευή. (Βλ. == > Εγγύηση).
- Καθαρίστε τη συσκευή πριν από την χρήση (Βλ. ==> Καθαρισμός και συντήρηση).
- Βεβαιωθείτε ότι η συσκευή είναι τελειώς στεγνή.

Τοποθέτηση

- Διαβάστε προσεκτικά το παρόν εγχειρίδιο πριν τοποθετήσετε και λειτουργήσετε τη συσκευή.
- Βεβαιωθείτε ότι η συσκευή έχει τοποθετηθεί σε στεγνό χώρο και ότι η επιφάνεια μπορεί να στηρίξει το βάρος της. Βεβαιωθείτε επίσης ότι δεν υπάρχουν αντικείμενα που παρεμποδίζουν τη λειτουργία της συσκευής.
- Βεβαιωθείτε ότι η τροφοδοσία ρεύματος αντιστοιχεί με την ετικέτα βαθμονόμησης της συσκευής.
- **ΠΡΟΣΟΧΗ!** Ποτέ μην παρακάμψετε κανέναν μικροδιακόπτη ασφαλείας.

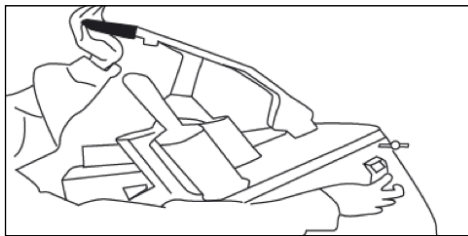
Χρήση

Προσοχή: Η συσκευή διαθέτει διακόπτη ασφαλείας που αποτρέπει τη λειτουργία της εάν δεν έχουν κατέβει και κλειδωθεί ο μοχλός και το περίβλημα.

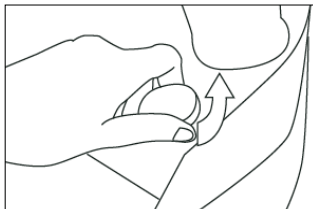
- Πατήστε το πράσινο κουμπί για να ενεργοποιήσετε τη συσκευή και το κόκκινο για να την απενεργοποιήσετε.
- Σηκώστε το μοχλό και τοποθετήστε τα λαχανικά στο σωλήνα. Στη συνέχεια, κατεβάστε το μοχλό και πιέστε σταθερά τα λαχανικά.



- Χρησιμοποιήστε το δεξί σας χέρι για ενεργοποίηση ή να απενεργοποιήσετε τη συσκευή πιέζοντας τα κουμπιά **ON** (ΠΡΑΣΙΝΟ) και **OFF** (ΚΟΚΚΙΝΟ) αντίστοιχα και το αριστερό σας χέρι για να πιέσετε προς τα κάτω το μοχλό και να κόψετε τα λαχανικά.

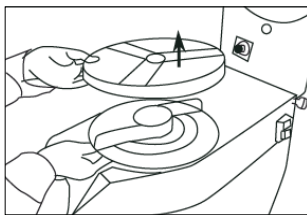


- Για να τοποθετήσετε ή να αντικαταστήσετε τις λεπίδες, βεβαιωθείτε ότι είναι πατημένο το κουμπί OFF και τραβήξτε το φιλς από την πρίζα.

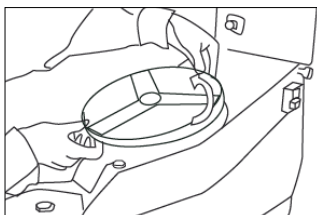


• Προσοχή: ΟΙ ΚΟΠΤΕΣ ΕΙΝΑΙ ΚΟΦΤΕΡΟΙ

- Για να τοποθετήσετε ή να αντικαταστήσετε τις λεπίδες, ανοίξτε τη συσκευή περιστρέφοντας αριστερόστροφα τον διακόπτη και ανοίγοντας το περίβλημα.
- Τοποθετείτε πάντα πρώτα τον δίσκο νάιλον πριν τοποθετήσετε τη λεπίδα της επιλογής σας.



- Για να αφαιρέσετε τη λεπίδα, περιστρέψτε την αριστερόστροφα και, στη συνέχεια, ανασπώστε την.
- Κλείστε τη συσκευή και περιστρέψτε δεξιόστροφα τον κυκλικό διακόπτη για να ασφαλίσετε το περίβλημα. Πατήστε το κουμπί ON για να τοποθετηθεί αυτόματα στη σωστή θέση η λεπίδα.
- Περιέχει διαφορετικούς κόπτες για διαφορετικά αποτελέσματα κοπής και 1 δίσκο νάιλον:
 - δίσκος φέτας 2 mm
 - δίσκος φέτας 4 mm
 - δίσκος τριψίματος 3 mm
 - δίσκος τριψίματος 4,5 mm
 - δίσκος τριψίματος 7 mm
 - Ο δίσκος νάιλον πρέπει να τοποθετείται πάντα κάτω από τον κόπτη για να σπρώχνει τα λαχανικά έξω από τη συσκευή.



GR

Σημαντικό

- **ΠΡΟΕΙΔΟΠΟΙΗΣΗ!** Μην πιέζετε ποτέ με τα χέρια σας τα τρόφιμα προς κοπή. Χρησιμοποιείτε πάντα την παρεχόμενη Βεντούζα.
- Μην χρησιμοποιείτε ποτέ κατεψυγμένα λαχανικά

- Μην χρησιμοποιείτε ξύλινα/μεταλλικά ή πλαστικά αντικείμενα, εκτός του πλέγματος από πολυουρεθάνη που πιέζει τα λαχανικά.



Καθαρισμός και Συντήρηση

Προσοχή: Να αποσυνδέετε πάντα τη συσκευή από την πρίζα και να την αφήνετε να κρύνει τελείως πριν την καθαρίσετε και την αποθηκεύσετε.

Καθαρισμός

- Καθαρίζετε τη συσκευή μετά από κάθε χρήση.
- Μην βυθίζετε ποτέ τη συσκευή σε νερό ή άλλα υγρά.
- Καθαρίζετε την στεγνή εξωτερική επιφάνεια με ένα ελαφρώς υγρό πανί ή σφουγγάρι με λίγο ήπιο διάλυμα σαπουνιού.
- Μην χρησιμοποιείτε τριπτικά σφουγγάρια ή απορρυπαντικά, σύρματα ή μεταλλικά σκεύη για τον καθαρισμό των εσωτερικών ή εξωτερικών μερών της συσκευής.

Αποθήκευση

- Πριν αποθηκεύσετε την συσκευή, βεβαιωθείτε ότι έχει αποσυνδεθεί από την πρίζα και έχει κρύνσει πλήρως.
- Φυλάσσετε τη συσκευή σε δροσερό, καθαρό και στεγνό χώρο.
- Οι λεπίδες των δίσκων κοπής μπορεί να γίνουν αμβλείες μετά από παρατεταμένη χρήση. Ελέγχετε τις τακτικά και επικοινωνήστε με τον προμηθευτή για επισκευές.

Αντιμετώπιση προβλημάτων

Αν η συσκευή δεν λειτουργεί σωστά, συμβουλευτείτε τον παρακάτω πίνακα για πιθανές λύσεις. Αν συνεχίσετε να μην μπορείτε να επιλύσετε το πρόβλημα, επικοινωνήστε με τον προμηθευτή/πάροχο σέρβις

Προβλήματα	Πιθανή αιτία	Πιθανή λύση
Η συσκευή δεν λειτουργεί	Δεν υπάρχει τροφοδοσία στην πρίζα.	Ελέγξτε την ασφάλεια.
	Το βύσμα δεν είναι συνδεδεμένο (σωστά) στην πρίζα.	Ελέγξτε το βύσμα.
	Ο μοχλός ή το περίβλημα δεν έχουν κλείσει σωστά. Ο μηχανισμός ασφαλείας διασφαλίζει ότι η συσκευή δεν θα λειτουργήσει.	Ελέγξτε αν ο μοχλός και το περίβλημα έχουν κλείσει σωστά.
	Υπερθέρμανση κινητήρα.	Αφήστε τη συσκευή να κρύνει για 3-4 ώρες.

Τεχνικά στοιχεία

Αρ. είδους.: 231807

Τάση και συχνότητα λειτουργίας: 230V~ 50Hz

Ονομαστική κατανάλωση ισχύος: 550W

Κατηγορία προστασίας: Κατηγορία I

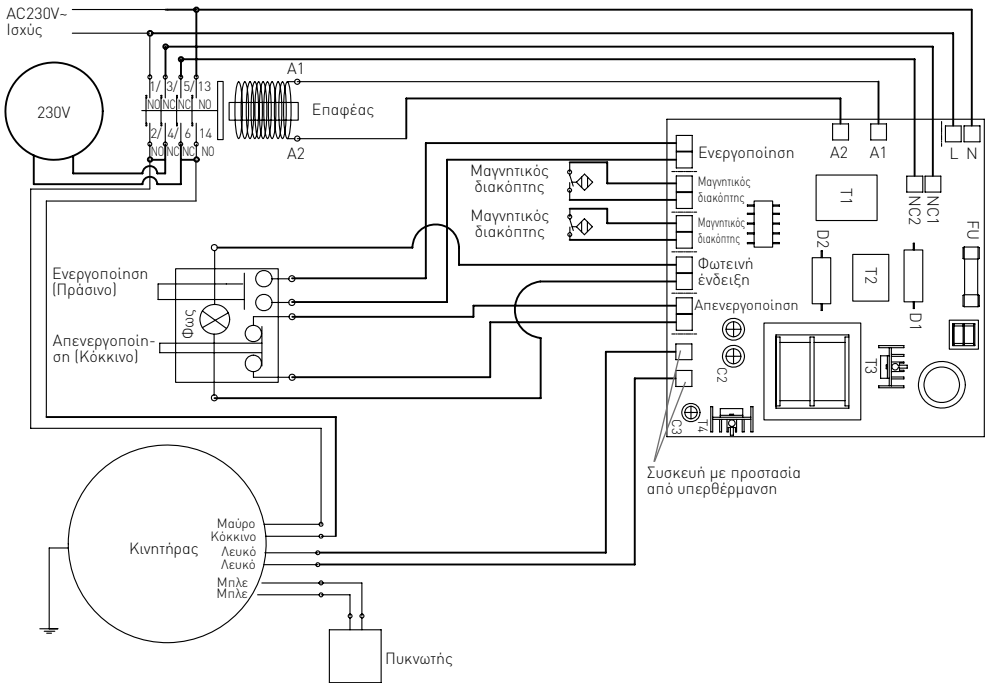
Κλάση προστασίας νερού: IP23

Καθαρό βάρος: περίπου 27,5 kg

Σχόλιο: Οι τεχνικές προδιαγραφές μπορούν να τροποποιηθούν χωρίς προηγούμενη ειδοποίηση.



Διάγραμμα κυκλώματος



GR

Εγγύηση

Οποιοδήποτε ελάττωμα επηρεάζει τη λειτουργικότητα της συσκευής που γίνεται προφανές ένα χρόνο μετά την αγορά της, θα διορθώνεται με δωρεάν επισκευή ή αντικατάσταση, αρκεί η συσκευή να έχει χρησιμοποιηθεί και συντηρηθεί σύμφωνα με τις οδηγίες και να μην έχει γίνει κατάχρηση ή λανθασμένη χρήση της με οποιονδήποτε τρόπο. Δεν θίγονται τα νόμιμα δικαιώματά σας. Εάν η συσκευή υποστηρίζεται από εγγύηση, δηλώστε πού και πότε

έχει αγοραστεί και συμπεριλάβετε την απόδειξη αγοράς (π.χ. απόδειξη λιανικής πώλησης).

Σύμφωνα με την πολιτική μας για τη συνεχή εξέλιξη των προϊόντων μας, διατηρούμε το δικαίωμα να αλλάξουμε το προϊόν, τη συσκευασία και τις προδιαγραφές τεκμηρίωσής του χωρίς προειδοποίηση.

Απόρριψη & Περιβάλλον

Στο τέλος της διάρκειας ζωής της συσκευής, απορρίψτε τη συσκευή σύμφωνα με τους κανονισμούς και τις κατευθυντήριες γραμμές που ισχύουν τη

συγκεκριμένη χρονική στιγμή.

Πετάξτε τα υλικά συσκευασίας, όπως το πλαστικό και τα κουτιά, στα κατάλληλα σημεία απόρριψης.

ΣΕΡΒΙΣ ΕΛΛΑΔΟΣ:

Serviceworld

τηλ.: 210.6203.838 (10 γραμμές)

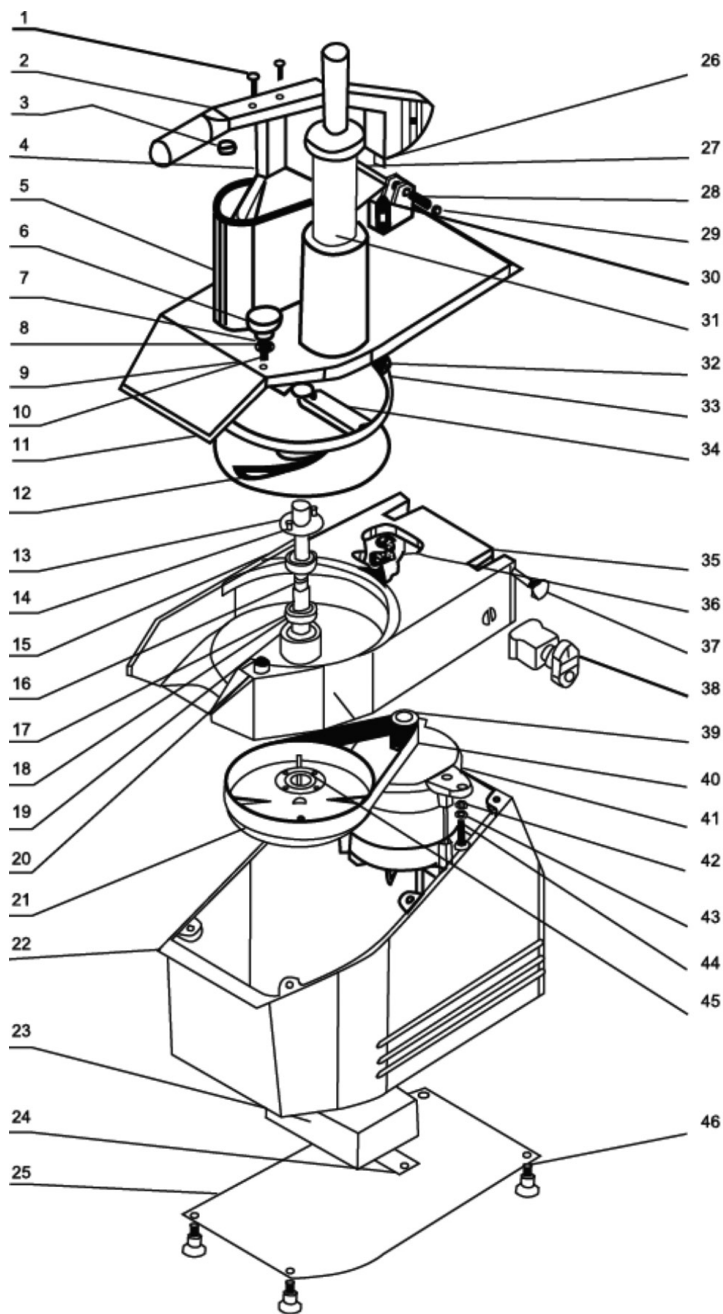
info@serviceworld.gr

www.serviceworld.gr



Exploded drawing and part list
Explosionszeichnung und Teilleiste
Opengewerkte tekening en onderdelenlijst
Rysunek złozeniowy i lista części
Schéma éclaté et liste des pièces

Disegno esploso ed elenco parti
Desen de ansamblu explodat și lista pieselor
Развернутый чертёж и список деталей
Διευρυμένο σχέδιο και λίστα τμημάτων



	EN	DE	NL	PO	FR
1	Bolt	Schraube	Bout	Śruba	Vis
2	Handlebar	Handgriff	Handgreep	Uchwyt	Poignée
3	Nylon gasket	Nylondichtung	Nylon pakking	Uszczelka nylonowa	Joint Nylon
4	Pressing piece	Andrück-element	Aandruk hulpstuk	Element dociskowy	Élément de serrage
5	Input shaft	Einsatzteil	Invoerschacht	Cześć wsadowa	Pièce chargeuse
6	Anchor knob	Halteknopf	Vergrendelknop	Pokrętko przytrzymańce	Molette de fixation
7	Spring	Feder	Springveer	Sprężyna	Ressort
8	Gasket	Dichtung	Pakking	Uszczelka	Joint d'étanchéité
9	Pin	Drehbolzen	Pin	Trzpień obrotowy	Tige rotative
10	Anchor spindle	Haltebolzen	Vergrendelas	Trzpień przytrzymańcy	Tige de fixation
11	Knife disc	Schneid-scheibe	Snijdschijf	Tarcza tnąca	Disque de coupe
12	Drain disc	Abfallschleu-derscheibe	Uitwerpschijf	Tarcza odrzucająca odpadki	Disque d'évacuation de déchets
13	Anchor board	Befestigungs-platte	Bevestigingsplaat	Płytką przytrzymańcy	Platine de fixation
14	Pin	Drehbolzen	Pin	Trzpień obrotowy	Tige rotative
15	Oil envelop	Ölbehälter	Oliehouder	Zbiorniczek na olej	Godet à huile
16	Central spindle	Mittlerer Drehbolzen	Centrale as	Środkowy trzpień obrotowy	Mandrin rotatif central
17	Isolated sheath	Isolierte Abdeckung	Isolatiehoes	Ostona izolowana	Gaine isolée
18	Gear	Mechanismus	Aandrijving	Mechanizm	Engrenage
19	Block circle	Blockaderad	Blok cirkel	Kółko blokujące	Cercle de blocage
20	Anchor sheath	Halteab-deckung	Ankerhoes	Ostona przytrzymańcy	Gaine de fixation
21	Belt wheel	Riemenrad	Riemwiel	Koto pasowe	Poulie
22	Seat of body	Gehäuseab-deckung	Behuizing	Ostona korpusu	Boîtier du corps
23	Electric box	Elektrokasten	Elektronicahuis	Skrzynka elektryczna	Boîte électrique
24	Bottom board of electric box	Untere Abdeckung des Elektro-kastens	Onderplaat van elektro-nicahuis	Dolna ostona skrzynki elektrycznej	Protection inférieure de la boîte électrique
25	Bottom board of body	Untere Abdeckung des Ge-häuses	Onderplaat van behuizing	Dolna ostona korpusu	Protection inférieure du corps
26	Magnet steel	Magnetstahl	Magnetisch staal	Stal magnetyczna	Acier magnétique
27	Umbrella bolt	Pilzkopf-schraube	Paraplubout	Śruba z łbem grzybkowym	Vis parapluie
28	Steel sheath	Stahlab-deckung	Stalen as	Ostona stalowa	Gaine en acier
29	Nut	Mutter	Moer	Nakrętka	écrou
30	Adjusting bolt	Feststell-schraube	Stetschroef	Śruba ustalająca	Vis de fixation
31	Plastic pressing stick	Gegenhalter aus Kunststoff	Plastic aandruk hulpstuk	Dociskacz z tworzywa sztucznego	Manche presseur en plastique
32	Seat of magnet	Magnet-abdeckung	Magneethouder	Ostona magnesu	Siège d'aimant
33	Magnet steel	Magnetstahl	Magnetisch staal	Stal magnetyczna	Acier magnétique
34	Knife	Messer	Mes	Nóż	Couteau
35	Body	Gehäuse	Behuizing	Korpus	Corps
36	Microswitch	Mikroschalter	Microschakelaar	Mikroprzełącznik	Microrupteur
37	Waved bolt	Andrückcknopf	Bout	Pokrętko dociskowe	Molette de serrage
38	Switch	Schalter	Schakelaar	Przełącznik	Commutateur
39	Strapped wheel	Riemenrolle	Aandrijfwielt	Rolka pasowa	Rouleaux courroie
40	Belt	Riemen	Riem	Pas	Courroie
41	Motor	Motor	Motor	Silnik	Moteur
42	Gasket	Dichtung	Pakking	Uszczelka	Joint d'étanchéité
43	Gasket	Dichtung	Pakking	Uszczelka	Joint d'étanchéité
44	Bolt	Schraube	Bout	Śruba	Vis
45	Gear cover	Abdeckung des Mechanismus	Aandrijving dekkap	Pokrywa mechanizmu	Couvercle de mécanisme
46	Bolt	Schraube	Bout	Śruba	Vis



	IT	RO	RU	GR
1	Bullone	Șurub	Болт	Βίδα
2	Impugnatura	Mâner	Держатель	Μπάρα
3	Tenuta in nylon	Garnitură din nailon	Нейлоновая прокладка	Φλάντζα νάιλον
4	Dispositivo di pressatura	Componentă pentru apăsare	Прижимной элемент	Τεμάχιο πίεσης
5	Corpo dispositivo	Corpul dispozitivului	Загружающая часть	Άξονας εισόδου
6	Pomello di fissaggio	Buton rotativ de fixare	Удерживающая ручка	Μπουλόνι αγκίστρωσης
7	Molla	Arc	Пружина	Ελατήριο
8	Tenuta	Garnitură	Прокладка	Φλάντζα
9	Perno	Nit	Вращающийся стержень	Πείρος
10	Mandrino di fissaggio	Șurub de fixare	Поддерживающий стержень	Άτρακτος αγκύρωσης
11	Disco di affettatura	Disc cu cuțite	Режущий диск	Δίσκος κόπτη
12	Disco di scarico	Disc pentru scurgere	Диск отбрасывающий отходы	Δίσκος αποστράγγισης
13	Piastra di fissaggio	Placă de fixare	Поддерживающая пластина	Επιφάνεια αγκύρωσης
14	Perno	Nit	Вращающийся стержень	Πείρος
15	Alloggiamento olio	Locaș pentru ulei	Бачок для масла	Θήκη λαδιού
16	Mandrino centrale	Ax central	Центральный вращающийся стержень	Κεντρική άτρακτος
17	Rivestimento isolato	Cămașă izolată	Изолирующий экран	Απομονωμένο περίβλημα
18	Ingranaggio	Angrenaj	Механизм	Γρανάζι
19	Cerchio di bloccaggio	Cerc de blocare	Блокирующее колесо	Κύκλος αποκλεισμού
20	Guaina di fissaggio	Cămașă de fixare	Придерживающий щит	Περιβλημα αγκύρωσης
21	Ruota a cinghia	Roată pentru curea	Ременный шкив	Τροχός ιμάντα
22	Sede della base	Suport	Кожух корпуса	Έδρα σώματος
23	Centralina elettrica	Cutie electrică	Электрическая коробка	Ηλεκτρικό πλαίσιο
24	Base della centralina elettrica	Placa inferioară a cutiei electrice	Нижняя крышка электрической коробки	Κάτω επιφάνεια ηλεκτρικού πλαισίου
25	Base del corpo del dispositivo	Placa inferioară a corpului	Нижний кожух корпуса	Κάτω επιφάνεια σώματος
26	Piastra calamitata	Oțel magnetic	Магнитная сталь	Μαγνητικός κάλυβας
27	Bullone ad ombrello	Șurub cu cap semisferic	Болт с грибовидной головкой	Βίδα με πλατιά κεφαλή
28	Guaina in acciaio	Cămașă din oțel	Стальной экран	Χαλύβδινο περίβλημα
29	Dado	Piuliță	Гайка	Παξιμάδι
30	Bullone di regolazione	Șurub de reglare	Установочный винт	Βίδα ρύθμισης
31	Dispositivo di pressione in plastica	Piston din plastic	Прижимное устройство из пласт-массы	Πλαστική ράβδος πίεσης
32	Sede della calamita	Suport pentru magnet	Экран магнита	Έδρα μαγνήτη
33	Piastra calamitata	Oțel magnetic	Магнитная сталь	Μαγνητικός κάλυβας
34	Lam a	Cuțit	Нож	Κόπτης
35	Corpo	Corp	Корпус	Σώμα
36	Microinterruttore	Micro-comutator	Микропереключатель	Μικροδιακόπτης
37	Bullone	Șurub cu acționare manuală	Прижимная ручка	Κυματιστή βίδα
38	Interruttore	Comutator	Переключатель	Διακόπτης
39	Fissaggio cinghia	Roată fixă	Ременный шкив	Τροχός με ιμάντα
40	Cinghia	Curea	Ремень	Ιμάντας
41	Motore	Motor	Двигатель	Κινητήρας
42	Tenuta	Garnitură	Прокладка	Φλάντζα
43	Tenuta	Garnitură	Прокладка	Φλάντζα
44	Bullone	Șurub	Болт	Βίδα
45	Coperchio ingranaggi	Capac angrenaj	Крышка механизма	Κάλυμμα γρανασιού
46	Bullone	Șurub	Болт	Βίδα









Hendi B.V.

Steenoven 21
3911 TX Rhenen, The Netherlands
Tel: +31 (0)317 681 040
Email: info@hendi.eu

Hendi Polska Sp. z o.o.

ul. Magazynowa 5
62-023 Gądk, Poland
Tel: +48 61 6587000
Email: info@hendi.pl

Hendi Food Service Equipment GmbH

Gewerbegebiet Ehring 15
5112 Lamprechtshausen, Austria
Tel: +43 (0) 6274 200 10 0
Email: office.austria@hendi.eu

Hendi UK Ltd.

Central Barn, Hornby Road
Lancaster, LA2 9JX, United Kingdom
Tel: +44 (0)333 0143200
Email: sales@hendi.co.uk

Hendi Food Service Equipment Romania Srl

Str. 13 decembrie 94A, Hala 14
Braşov, 500164, Romania
Tel: +40 268 320330
Email: office@hendi.ro

PKS Hendi South East Europe SA

5 Metsovou Str.
18346 Moschato, Athens, Greece
Tel: +30 210 4839700
Email: office.greece@hendi.eu

Hendi HK Ltd.

1208, 12/F Exchange Tower
33 Wang Chiu Road, Kowloon Bay, Hong Kong
Tel: +852 2154 2618
Email: info-hk@hendi.eu

Find Hendi on internet:

www.hendi.eu
www.facebook.com/HendiFoodServiceEquipment
www.linkedin.com/company/hendi-food-service-equipment-b.v.
www.youtube.com/HendiEquipment

- Changes, printing and typesetting errors reserved.
- Änderungen und Druckfehler vorbehalten.
- Wijzigingen en drukfouten voorbehouden.
- Producent zastrzega sobie prawo do zmian oraz błędów drukarskich w instrukcji.
- Variations et fautes d'impression réservés.

- Errori di cambiamenti, di stampa e di impaginazione riservati.
- Drepturi rezervate cu privire la modificări și greșeli de imprimare.
- Изменения, печати и верстки ошибки защищены.
- Με επιφύλαξη αλλαγών, λαθών εκτύπωσης και στοιχειοθεσίας.