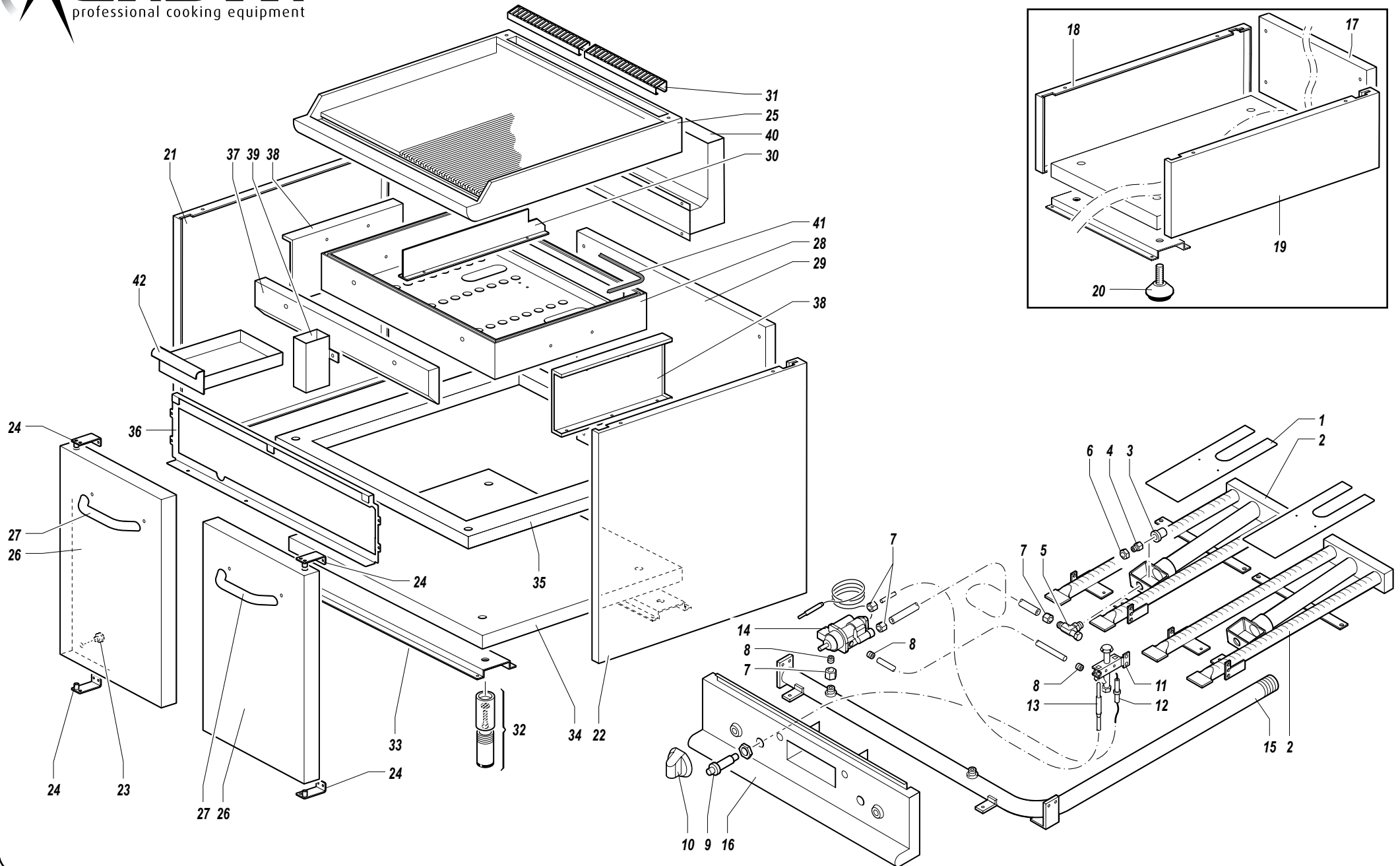
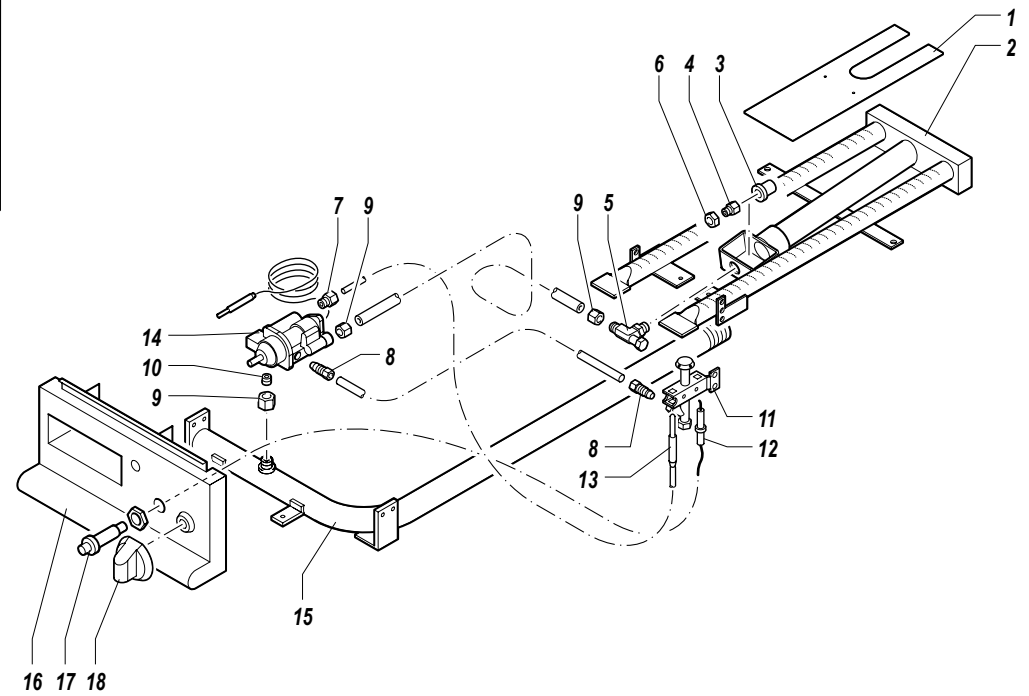
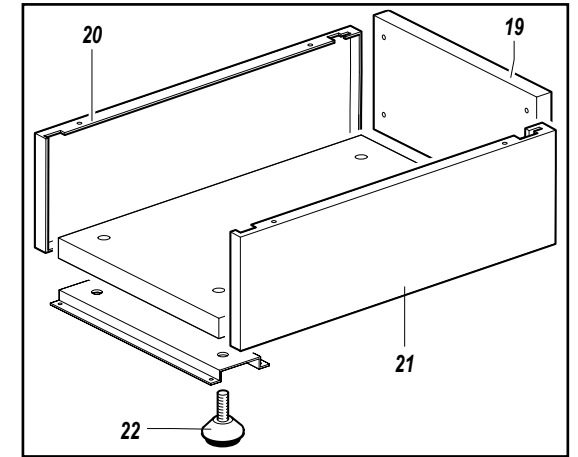
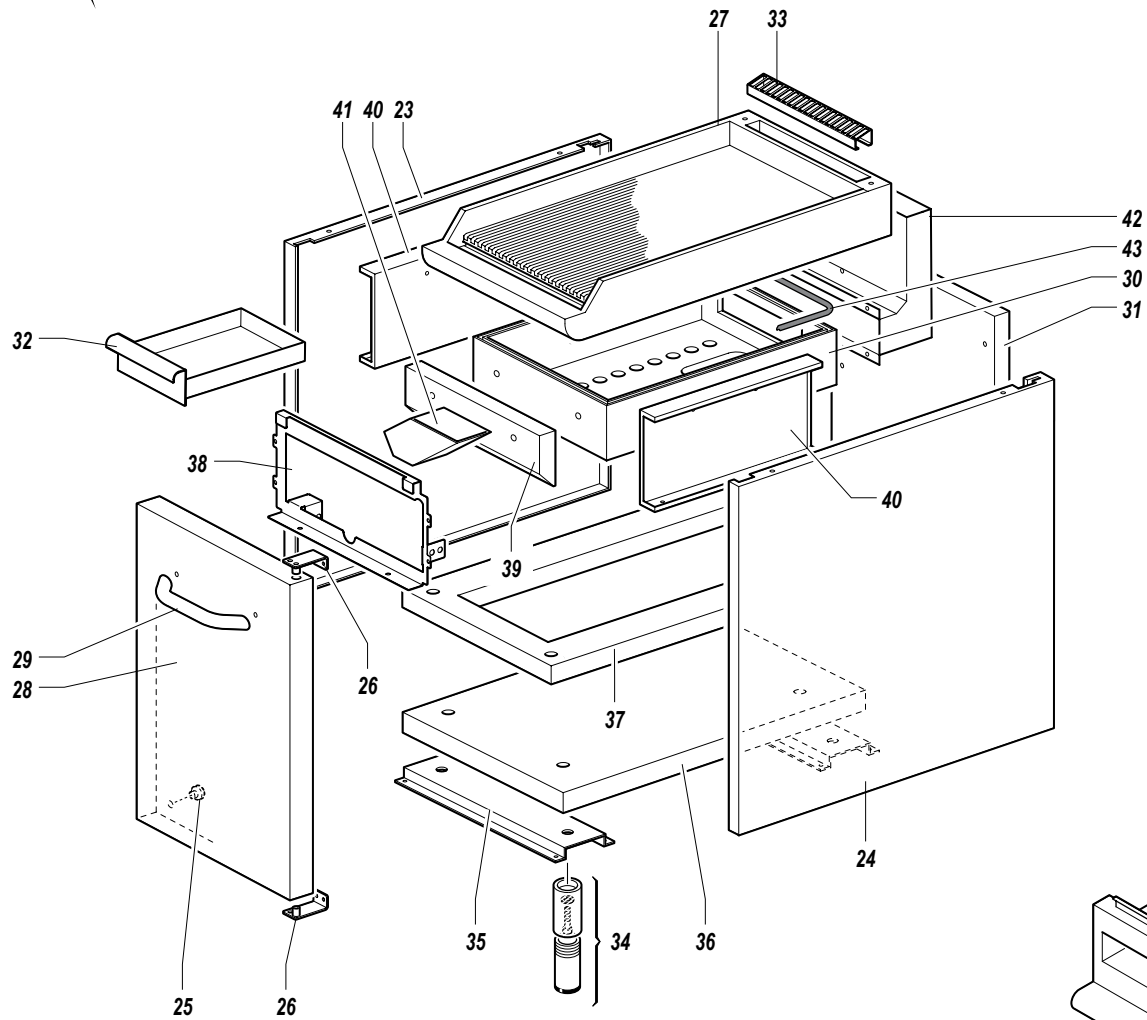


RIF.	CODICE	R.C.	DENOMINAZIONE	DESCRIPTION	BESCHREIBUNG	DESIGNATION	DENOMINAZIONES
1	68/99900989		ALETTA COPRIBRUCIATORE	BURNER WING	BRENNERDECKEL	COUVRE-BRULEUR	CUBRE-QUEMADOR
2	20/99600029	*	BRUCIATORE	BURNER	BRENNER	BRULEUR	QUEMADOR
3	14/99900809		REGOLATORE ARIA VENTURI	AIR REGULATOR	LUFTREGLER	REGULATEUR AIR	REGULADOR AIRE
4	99/99606179	*	UGELLO GPL Ø1,25	LPG NOZZLE	DÜSE FLÜSSIGGAS	INJECTEUR GAZ LIQUIDE	INECTOR GAS LÍQUIDO
4	99/99909549	*	UGELLO METANO Ø1,85	NATURAL GAS NOZZLE	DÜSE ERDGAS	INJECTEUR GAZ NATUREL	INECTOR GAS NATURAL
4	99/99908019	*	UGELLO GPL Ø0,20 PILOTA	LPG NOZZLE	DÜSE FLÜSSIGGAS	INJECTEUR GAZ LIQUIDE	INECTOR GAS LÍQUIDO
4	99/99908029	*	UGELLO METANO Ø0,35 PILOTA	NATURAL GAS NOZZLE	DÜSE ERDGAS	INJECTEUR GAZ NATUREL	INECTOR GAS NATURAL
5	13/99901039		PORTAUGELLO	NOZZLE HOLDER	DÜSENHALTER	PORTE INJECTEUR	PORTA INECTOR
6	13/99901049		CONTRODADO PORTAUGELLO	NUT	MUTTER	ECROU	TUERCA
7	14/10030319		DADO PER TUBO Ø6	PIPE NUT	MUTTER ROHR	ECROU TUYAU	TUERCA TUBO
8	14/10030329		OGIVA TUBO Ø6	PIPE HUB	ROHRKEGEL	COUDE TUYAU	CODO TUBO
9	17/99900089	*	ACCENDITORE PIEZO	PIEZO LIGHTER	PIEZUZÜNDER	ALLUMEUR PIEZO	ENCENDEDOR PIEZOELÉCTRICO
10	29/99600319	*	MANOPOLA F.A. NERA	BLACK KNOB	GRIFFSCHWARZ	POIGNEE NOIR	POMO NEGRO
11	17/12160079	*	PILOTA 3 FIAMME FORNO	THREE FLAME PILOT	DREIFLAMMENPILOT	VEILLEUSE TROIS FEUX	PILOTO TRIPLE FLAMA
12	17/12170029	*	CANDELETTA ACCENS. PIEZO	PIEZO SPARK	PIEZO-ZÜNDKERZE BUJÍA	PLUG BOUGIE PIEZO	PIEZOELÉCTRICA
13	17/12160039	*	TERMOCOPPIA L=320	THERMOCOUPLE	THERMOELEMENT	THERMOCOUPLE	TERMOPAR
14	16/99600059	*	RUBINETTO VALVOLATO	TAP WTH VALVE	HAHN MIT VENTIL	ROBINET AVEC VANNE	LLAVE CON VÁLVULA
15	WD/99600729		RAMPA ALIMENTAZIONE	FEED PIPE	SPEISEROHR	RAMPE ALIMENTATION	RAMPA ALIMENTACIÓN
16	WD/99603620		CRUSCOTTO SUPERIORE	UPPER PANEL	OBERES BRETT	TABEAU SUPERIEUR	TABLERO SUPERIOR
17	23/99605160		SCHIENALE INFERIORE BANCO	TABLE TOP BOTTOM REAR SIDE	UNTERES RÜCKENTEIL TISCH	DOS INFERIEUR COMPTOIR	PANEL TRASERO INFERIOR SOBREMESA
18	23/99604560		FIANCO SINISTRO BANCO	TABLE TOP LEFT SIDE	LINKE SEITENWAND TISCH	COTE GAUCHE COMPTOIR	FLANCO IZQUIERDO SOBREMESA
19	23/99604550		FIANCO DESTRO BANCO	TABLE TOP RIGHT SIDE	RECHTE SEITENWAND TISCH	COTE DROIT COMPTOIR	FLANCO DERECHO SOBREMESA
20	15/99600160		PIEDINO REGOLABILE BANCO	TABLE TOP ADJUSTABLE FOOT	EINSTELLBARER FUSS TISCH	PIE REGLABLE COMPTOIR	PIE REGULABLE SOBREMESA
21	23/99600370		FIANCO SINISTRO ESTERNO	LEFT SIDE	SEITENWAND LINKS	COTE GAUCHE	FLANCO IZQUIERDO
22	23/99600360		FIANCO DESTRO ESTERNO	RIGHT SIDE	SEITENWAND RECHTS	COTE DROIT	FLANCO DERECHO
23	15/99900199		MAGNETE PORTE	DOOR MAGNET	TÜRMAGNET	AIMANT PORTE	IMÁN PUERTA
24	23/99600400		CERNIERA PORTA	HINGE	SCHARNIER	CHARNIERE	BISAGRA
25	WD/99600400		PIASTRA LISCIA IN 430	SMOOTH PLATE	PLATTE GLATT	CHAPEAU LISSE	PLACA LISA
25	WD/99600401		PIASTRA RIGATA IN 430	RING PLATE	PLATTE GESTREIFT	CHAPEAU RAYE	PLACA ESTRIADA
26	WP/99600060		PORTA	DOOR	TÜR	PORTE	PUERTA
27	15/99900499		MANIGLIA PORTA ARMADIO	HANDLE	HANDGRIFF	POIGNEE	MANIJA
28	68/99600070		CAMERA DI COMBUSTIONE	COMBUSTION CHAMBER	BRENNRAUM	CHAMBRE COMBUSTION	CÁMARA COMBUSTIÓN
29	23/99600650		SCHIENALE INFERIORE	REAR SIDE	RÜCKWAND	DOS	PANEL TRASERO
30	23/99604959		BACINELLA RACCOGLIGRASSO	TRAY	TABLETT	TABLETTE	BANDEJA
31	23/99900400		GRIGLIA SCARICO FUMI	FLUE GRILL	ABGASGITTER	GRILLE FUMEE	REJILLA SALIDA HUMOS
32	15/99901799		PIEDINO REGOLABILE	ADJUSTABLE FOOT	EINSTELLBARER FUSS	PIE REGLABLE	PIE REGULABLE
33	23/99600630		OMEGA ANT/POST INFERIORE	FRONT/REAR BOTTOM OMEGA-SHAPED SUPPORT	OMEGA-STÜTZE VORN/HINTEN UNTEN	SUPPORT OMEGA INFERIEUR AV./ARR.	SOPORTE INFERIOR OMEGA ANT./POST.
34	23/99600640		FONDO	BOTTOM	BODEN	FOND	FONDO
35	68/99604389		OMEGA ANTERIORE TELAIO	FRAME FRONT OMEGA-SHAPED SUPPORT	OMEGA-STÜTZE VORN RAHMEN	SUPPORT OMEGA AVANT BATI	SOPORTE OMEGA ANTERIOR BASTIDOR
36	23/99600610		MASCHERINA FISSAGGIO CRUSCOTTO	CONTROL PANEL FIXING PLATE	BLLENDE BEFESTIGUNG SCHALTAFEL	PLAQUE FIXATION TABLEAU DE COMMANDE	PANEL FIJACIÓN TABLERO DE CONTROL



RIF.	CODICE	R.C.	DENOMINAZIONE	DESCRIPTION	BESCHREIBUNG	DESIGNATION	DENOMINACIONES
1	68/99900989		ALETTA COPRIBRUCIATORE	BURNER WING	BRENNERDECKEL	COUVRE-BRULEUR	CUBRE-QUEMADOR
2	20/99600029	*	BRUCIATORE	BURNER	BRENNER	BRULEUR	QUEMADOR
3	14/99900809		REGOLATORE ARIA VENTURI	AIR REGULATOR	LUFTREGLER	REGULATEUR AIR	REGULADOR AIRE
4	99/99606179	*	UGELLO GPL Ø1,25	LPG NOZZLE	DÜSE FLÜSSIGGAS	INJECTEUR GAZ LIQUIDE	INECTOR GAS LÍQUIDO
4	99/99909549	*	UGELLO METANO Ø1,85	NATURAL GAS NOZZLE	DÜSE ERDGAS	INJECTEUR GAZ NATUREL	INECTOR GAS NATURAL
4	99/99908019	*	UGELLO GPL Ø0,20 PILOTA	LPG NOZZLE	DÜSE FLÜSSIGGAS	INJECTEUR GAZ LIQUIDE	INECTOR GAS LÍQUIDO
4	99/99908029	*	UGELLO METANO Ø0,35 PILOTA	NATURAL GAS NOZZLE	DÜSE ERDGAS	INJECTEUR GAZ NATUREL	INECTOR GAS NATURAL
5	13/99901039		PORTAUGELLO	NOZZLE HOLDER	DÜSENHALTER	PORTE INJECTEUR	PORTA INECTOR
6	13/99901049		CONTRODADO PORTAUGELLO	NUT	MUTTER	ECROU	TUERCA
7	14/10030319		DADO PER TUBO Ø6	PIPE NUT	MUTTER ROHR	ECROU TUYAU	TUERCA TUBO
8	14/10030329		OGIVA TUBO Ø6	PIPE HUB	ROHRKEGEL	COUDE TUYAU	CODO TUBO
9	17/99900089	*	ACCENDITORE PIEZO	PIEZO LIGHTER	PIEZUZÜNDER	ALLUMEUR PIEZO	ENCENDEDOR PIEZOELÉCTRICO
10	29/99600319	*	MANOPOLA F.A. NERA	BLACK KNOB	GRIFFSCHWARZ	POIGNEE NOIR	POMO NEGRO
11	17/12160079	*	PILOTA 3 FIAMME FORNO	THREE FLAME PILOT	DREIFLAMMENPILOT	VEILLEUSE TROIS FEUX	PILOTO TRIPLE FLAMA
12	17/12170029	*	CANDELETTA ACCENS. PIEZO	PIEZO SPARK	PIEZO-ZÜNDKERZE BUJÍA	PLUG BOUGIE PIEZO	PIEZOELÉCTRICA
13	17/12160039	*	TERMOCOPPIA L=320	THERMOCOUPLE	THERMOELEMENT	THERMOCOUPLE	TERMOPAR
14	16/99600059	*	RUBINETTO VALVOLATO	TAP WTH VALVE	HAHN MIT VENTIL	ROBINET AVEC VANNE	LLAVE CON VÁLVULA
15	WD/99600159		RAMPA ALIMENTAZIONE	FEED PIPE	SPEISEROHR	RAMPE ALIMENTATION	RAMPA ALIMENTACIÓN
16	WD/99603630		CRUSCOTTO SUPERIORE	UPPER PANEL	OBERES BRETT	TABLEAU SUPERIEUR	TABLERO SUPERIOR
17	23/99605200		SCHIENALE INFERIORE BANCO	TABLE TOP BOTTOM REAR SIDE	UNTERES RÜCKENTEIL TISCH	DOS INFERIEUR COMPTOIR	PANEL TRASERO INFERIOR SOBREMESA
18	23/99604560		FIANCO SINISTRO BANCO	TABLE TOP LEFT SIDE	LINKE SEITENWAND TISCH	COTE GAUCHE COMPTOIR	FLANCO IZQUIERDO SOBREMESA
19	23/99604550		FIANCO DESTRO BANCO	TABLE TOP RIGHT SIDE	RECHTE SEITENWAND TISCH	COTE DROIT COMPTOIR	FLANCO DERECHO SOBREMESA
20	15/99600160		PIEDINO REGOLABILE BANCO	TABLE TOP ADJUSTABLE FOOT	EINSTELLBARER FUSS TISCH	PIE REGLABLE COMPTOIR	PIE REGULABLE SOBREMESA
21	23/99600370		FIANCO SINISTRO ESTERNO	LEFT SIDE	SEITENWAND LINKS	COTE GAUCHE	FLANCO IZQUIERDO
22	23/99600360		FIANCO DESTRO ESTERNO	RIGHT SIDE	SEITENWAND RECHTS	COTE DROIT	FLANCO DERECHO
23	15/99900199		MAGNETE PORTE	DOOR MAGNET	TÜRMAGNET	AIMANT PORTE	IMÁN PUERTA
24	23/99600400		CERNIERA PORTA	HINGE	SCHARNIER	CHARNIERE	BISAGRA
25	WD/99600802		PIASTRA LISCIA/RIGATA IN 430	SMOOTH/RING PLATE	PLATTE GLATT/GESTREIFT	CHAPEAU LISSE/RAYE	PLACA LISA/ESTRIADA
25	WD/99600800		PIASTRA LISCIA IN 430	SMOOTH PLATE	PLATTE GLATT	CHAPEAU LISSE	PLACA LISA
25	WD/99600801		PIASTRA RIGATA IN 430	RING PLATE	PLATTE GESTREIFT	CHAPEAU RAYE	PLACA ESTRIADA
26	WP/99600060		PORTA	DOOR	TÜR	PORTE	PUERTA
27	15/99900499		MANIGLIA PORTA ARMADIO	HANDLE	HANDGRIFF	POIGNEE	MANIJA
28	68/99600040		CAMERA DI COMBUSTIONE	COMBUSTION CHAMBER	BRENNRAUM	CHAMBRE COMBUSTION	CÁMARA COMBUSTIÓN
29	23/99600550		SCHIENALE INFERIORE	REAR SIDE	RÜCKWAND	DOS	PANEL TRASERO
30	WA/99902739		LAMIERA DIVISORIA	SHEET	BLECH	TOLE	CHAPA
31	23/99900400		GRIGLIA SCARICO FUMI	FLUE GRILL	ABGASGITTER	GRILLE FUMEE	REJILLA SALIDA HUMOS
32	15/99901799		PIEDINO REGOLABILE	ADJUSTABLE FOOT	EINSTELLBARER FUSS	PIE REGLABLE	PIE REGULABLE
33	23/99600530		OMEGA ANT/POST INFERIORE	OMEGA ANT/POST INFERIORE	OMEGA ANT/POST INFERIORE	OMEGA ANT/POST INFERIORE	OMEGA ANT/POST INFERIORE
34	23/99600540		FONDO	BOTTOM	BODEN	FOND	FONDO
35	68/99604359		OMEGA ANTERIORE TELAIO	FRAME FRONT OMEGA-SHAPED SUPPORT	OMEGA-STÜTZE VORN RAHMEN	SUPPORT OMEGA AVANT BATI	SOPORTE OMEGA ANTERIOR BASTIDOR



RIF.	CODICE	R.C.	DENOMINAZIONE	DESCRIPTION	BESCHREIBUNG	DESIGNATION	DENOMINACIONES
1	68/99900989		ALETTA COPRIBRUCIATORE	BURNER WING	BRENNERDECKEL	COUVRE-BRULEUR	CUBRE-QUEMADOR
2	20/99600029	*	BRUCIATORE	BURNER	BRENNER	BRULEUR	QUEMADOR
3	14/99900809		REGOLATORE ARIA VENTURI	AIR REGULATOR	LUFTREGLER	REGULATEUR AIR	REGULADOR AIRE
4	99/99606179	*	UGELLO GPL Ø1,25	LPG NOZZLE	DÜSE FLÜSSIGGAS	INJECTEUR GAZ LIQUIDE	INECTOR GAS LÍQUIDO
4	99/99909549	*	UGELLO METANO Ø1,85	NATURAL GAS NOZZLE	DÜSE ERDGAS	INJECTEUR GAZ NATUREL	INECTOR GAS NATURAL
4	99/99908019	*	UGELLO GPL Ø0,20 PILOTA	LPG NOZZLE	DÜSE FLÜSSIGGAS	INJECTEUR GAZ LIQUIDE	INECTOR GAS LÍQUIDO
4	99/99908029		UGELLO METANO Ø0,35 PILOTA	NATURAL GAS NOZZLE	DÜSE ERDGAS	INJECTEUR GAZ NATUREL	INECTOR GAS NATURAL
5	13/99901039		PORTAUGELLO	NOZZLE HOLDER	DÜSENHALTER	PORTE INJECTEUR	PORTA INECTOR
6	13/99901049		CONTRODADO PORTAUGELLO	NUT	MUTTER	ECROU	TUERCA
7	14/10030319		DADO PER TUBO Ø6	PIPE NUT	MUTTER ROHR	ECROU TUYAU	TUERCA TUBO
8	14/10030329		OGIVA TUBO Ø6	PIPE HUB	ROHRKEGEL	COUDE TUYAU	CODO TUBO
9	13/10030019		DADO PER TUBO Ø10	PIPE NUT	MUTTER ROHR	ECROU TUYAU	TUERCA TUBO
10	14/99900049		OGIVA TUBO Ø10	PIPE HUB	ROHRKEGEL	COUDE TUYAU	CODO TUBO
11	17/12160079	*	PILOTA 3 FIAMME FORNO	THREE FLAME PILOT	DREIFLAMMENPILOT	VEILLEUSE TROIS FEUX	PILOTO TRIPLE FLAMA
12	17/12170029	*	CANDELETTA ACCENS. PIEZO	PIEZO SPARK	PIEZO-ZÜNDKERZE BUJÍA	PLUG BOUGIE PIEZO	PIEZOELÉCTRICA
13	17/12160039	*	TERMOCOPPIA L=320	THERMOCOUPLE	THERMOELEMENT	THERMOCOUPLE	TERMOPAR
14	16/99600089	*	RUBINETTO TERMOSTATATO	TAP WTH THERMOSTAT	HAHN MIT THERMOSTAT	ROBINET AVEC THERMOSTAT	LLAVE CON TERMOSTATO
15	WD/99600729		RAMPA ALIMENTAZIONE	FEED PIPE	SPEISEROHR	RAMPE ALIMENTATION	RAMPA ALIMENTACIÓN
16	WD/99603621		CRUSCOTTO SUPERIORE	UPPER PANEL	OBERES BRETT	TABEAU SUPERIEUR	TABLERO SUPERIOR
17	17/99900089	*	ACCENDITORE PIEZO	PIEZO LIGHTER	PIEZOZÜNDER	ALLUMEUR PIEZO	ENCENDEDOR PIEZOELÉCTRICO
18	29/99600329	*	MANOPOLA TERMOSTATATA NERA	BLACK KNOB	GRIFFSCHWARZ	POIGNEE NOIR	POMO NEGRO
19	23/99605160		SCHIENALE INFERIORE BANCO	TABLE TOP BOTTOM REAR SIDE	UNTERES RÜCKENTEIL TISCH	DOS INFERIEUR COMPTOIR	PANEL TRASERO INFERIOR SOBREMESA
20	23/99604560		FIANCO SINISTRO BANCO	TABLE TOP LEFT SIDE	LINKE SEITENWAND TISCH	COTE GAUCHE COMPTOIR	FLANCO IZQUIERDO SOBREMESA
21	23/99604550		FIANCO DESTRO BANCO	TABLE TOP RIGHT SIDE	RECHTE SEITENWAND TISCH	COTE DROIT COMPTOIR	FLANCO DERECHO SOBREMESA
22	15/99600160		PIEDINO REGOLABILE BANCO	TABLE TOP ADJUSTABLE FOOT	EINSTELLBARER FUSS TISCH	PIE REGLABLE COMPTOIR	PIE REGULABLE SOBREMESA
23	23/99600370		FIANCO SINISTRO ESTERNO	LEFT SIDE	SEITENWAND LINKS	COTE GAUCHE	FLANCO IZQUIERDO
24	23/99600360		FIANCO DESTRO ESTERNO	RIGHT SIDE	SEITENWAND RECHTS	COTE DROIT	FLANCO DERECHO
25	15/99900199		MAGNETE PORTE	DOOR MAGNET	TÜR MAGNET	AIMANT PORTE	IMÁN PUERTA
26	23/99600400		CERNIERA PORTA	HINGE	SCHARNIER	CHARNIERE	BISAGRA
27	WD/99600402		PIASTRA LISCIA CROMATA	SMOOTH PLATE	PLATTE GLATT	CHAPEAU LISSE	PLACA LISA
27	WD/99600403		PIASTRA RIGATA CROMATA	RING PLATE	PLATTE GESTREIFT	CHAPEAU RAYE	PLACA ESTRIADA
28	WP/99600060		PORTA	DOOR	TÜR	PORTE	PUERTA
29	15/99900499		MANIGLIA PORTA ARMADIO	HANDLE	HANDGRIFF	POIGNEE	MANIJA
30	68/99600070		CAMERA DI COMBUSTIONE	COMBUSTION CHAMBER	BRENNRAUM	CHAMBRE COMBUSTION	CÁMARA COMBUSTIÓN
31	23/99600650		SCHIENALE INFERIORE	REAR SIDE	RÜCKWAND	DOS	PANEL TRASERO
32	23/99604959		BACINELLA RACCOGLIGRASSO	TRAY	TABLETT	TABLETTE	BANDEJA

* PRIMA DOTAZIONE DI RICAMBI CONSIGLIATI • FIRST RECOMMENDED SPARE PARTS LIST • ERSTE AUSRÜSTUNG ANGERATENER ERSATZTEILEN • PREMIERE DOTATION PIECES DETACHEES RECOMMANDEES • PRIMERA DOTACION DE REPUESTOS ACONSEJADOS

RIF.	CODICE	R.C.	DENOMINAZIONE	DESCRIPTION	BESCHREIBUNG	DESIGNATION	DENOMINACIONES
1	68/99900989		ALETTA COPRIBRUCIATORE	BURNER WING	BRENNERDECKEL	COUVRE-BRULEUR	CUBRE-QUEMADOR
2	20/99600029	*	BRUCIATORE	BURNER	BRENNER	BRULEUR	QUEMADOR
3	14/99900809		REGOLATORE ARIA VENTURI	AIR REGULATOR	LUFTREGLER	REGULATEUR AIR	REGULADOR AIRE
4	99/99606179	*	UGELLO GPL Ø1,25	LPG NOZZLE	DÜSE FLÜSSIGGAS	INJECTEUR GAZ LIQUIDE	INYECTOR GAS LÍQUIDO
4	99/99909549	*	UGELLO METANO Ø1,85	NATURAL GAS NOZZLE	DÜSE ERDGAS	INJECTEUR GAZ NATUREL	INYECTOR GAS NATURAL
4	99/99908019	*	UGELLO GPL Ø0,20 PILOTA	LPG NOZZLE	DÜSE FLÜSSIGGAS	INJECTEUR GAZ LIQUIDE	INYECTOR GAS LÍQUIDO
4	99/99908029	*	UGELLO METANO Ø0,35 PILOTA	NATURAL GAS NOZZLE	DÜSE ERDGAS	INJECTEUR GAZ NATUREL	INYECTOR GAS NATURAL
5	13/99901039		PORTAUGELLO	NOZZLE HOLDER	DÜSENHALTER	PORTE INJECTEUR	PORTA INYECTOR
6	13/99901049		CONTRODADO PORTAUGELLO	NUT	MUTTER	ECROU	TUERCA
7	14/10030319		DADO PER TUBO Ø6	PIPE NUT	MUTTER ROHR	ECROU TUYAU	TUERCA TUBO
8	14/10030329		OGIVA TUBO Ø6	PIPE HUB	ROHRKEGEL	COUDE TUYAU	CODO TUBO
9	17/99900089	*	ACCENDITORE PIEZO	PIEZO LIGHTER	PIEZOZÜNDER	ALLUMEUR PIEZO	ENCENDEDOR PIEZOELÉCTRICO
10	29/99600329	*	MANOPOLA TERMOSTATATA NERA	BLACK KNOB	GRIFFSCHWARZ	POIGNEE NOIR	POMO NEGRO
11	17/12160079	*	PILOTA 3 FIAMME FORNO	THREE FLAME PILOT	DREIFLAMMENPILOT	VEILLEUSE TROIS FEUX	PILOTO TRIPLE FLAMA
12	17/12170029	*	CANDELETTA ACCENS. PIEZO	PIEZO SPARK	PIEZO-ZÜNDKERZE BUJÍA	PLUG BOUGIE PIEZO	PIEZOELÉCTRICA
13	17/12160039	*	TERMOCOPPIA L=320	THERMOCOUPLE	THERMOELEMENT	THERMOCOUPLE	TERMOPAR
14	16/99600089	*	RUBINETTO TERMOSTATATO	TAP WTH THERMOSTAT	HAHN MIT THERMOSTAT	ROBINET AVEC THERMOSTAT	LLAVE CON TERMOSTATO
15	WD/99600159		RAMPA ALIMENTAZIONE	FEED PIPE	SPEISEROHR	RAMPE ALIMENTATION	RAMPA ALIMENTACIÓN
16	WD/99600150		CRUSCOTTO SUPERIORE	UPPER PANEL	OBERES BRETT	TABEAU SUPERIEUR	TABLERO SUPERIOR
17	23/99605200		SCHIENALE INFERIORE BANCO	TABLE TOP BOTTOM REAR SIDE	UNTERES RÜCKENTEIL TISCH	DOS INFERIEUR COMPTOIR	PANEL TRASERO INFERIOR SOBREMESA
18	23/99604560		FIANCO SINISTRO BANCO	TABLE TOP LEFT SIDE	LINKE SEITENWAND TISCH	COTE GAUCHE COMPTOIR	FLANCO IZQUIERDO SOBREMESA
19	23/99604550		FIANCO DESTRO BANCO	TABLE TOP RIGHT SIDE	RECHTE SEITENWAND TISCH	COTE DROIT COMPTOIR	FLANCO DERECHO SOBREMESA
20	15/99600160		PIEDINO REGOLABILE BANCO	TABLE TOP ADJUSTABLE FOOT	EINSTELLBARER FUSS TISCH	PIE REGLABLE COMPTOIR	PIE REGULABLE SOBREMESA
21	23/99600370		FIANCO SINISTRO ESTERNO	LEFT SIDE	SEITENWAND LINKS	COTE GAUCHE	FLANCO IZQUIERDO
22	23/99600360		FIANCO DESTRO ESTERNO	RIGHT SIDE	SEITENWAND RECHTS	COTE DROIT	FLANCO DERECHO
23	15/99900199		MAGNETE PORTE	DOOR MAGNET	TÜR MAGNET	AIMANT PORTE	IMÁN PUERTA
24	23/99600400		CERNIERA PORTA	HINGE	SCHARNIER	CHARNIERE	BISAGRA
25	WD/99600119		PIASTRA LISCIA/RIGATA CROMATA	SMOOTH/RING PLATE	PLATTE GLATT/GESTREIFT	CHAPEAU LISSE/RAYE	PLACA LISA/ESTRIADA
25	WD/99600059		PIASTRA LISCIA CROMATA	SMOOTH PLATE	PLATTE GLATT	CHAPEAU LISSE	PLACA LISA
25	WD/99600109		PIASTRA RIGATA CROMATA	RING PLATE	PLATTE GESTREIFT	CHAPEAU RAYE	PLACA ESTRIADA
26	WP/99600060		PORTA	DOOR	TÜR	PORTE	PUERTA
27	15/99900499		MANIGLIA PORTA ARMADIO	HANDLE	HANDGRIFF	POIGNEE	MANIJA
28	68/99600040		CAMERA DI COMBUSTIONE	COMBUSTION CHAMBER	BRENNRAUM	CHAMBRE COMBUSTION	CÁMARA COMBUSTIÓN
29	23/99600550		SCHIENALE INFERIORE	REAR SIDE	RÜCKWAND	DOS	PANEL TRASERO
30	WA/99902739		LAMIERA DIVISORIA	SHEET	BLECH	TOLE	CHAPA
31	23/99900400		GRIGLIA SCARICO FUMI	FLUE GRILL	ABGASGITTER	GRILLE FUMEE	REJILLA SALIDA HUMOS

* PRIMA DOTAZIONE DI RICAMBI CONSIGLIATI • FIRST RECOMMENDED SPARE PARTS LIST • ERSTE AUSTRÜSTUNG ANGERATENER ERSATZTEILEN • PREMIERE DOTATION PIECES DETACHEES RECOMMANDEES • PRIMERA DOTACION DE REPUESTOS ACONSEJADOS

