



**Pflege- und Aufbauanleitung Servier-Abräumwagen
Model FELIX, BASTIAN, DAVID**

Best.-Nr.: 213-40011, 213-40001, 213-41001



Modell BASTIAN (213-40001)

DEUTSCH - ORIGINAL

INHALT DEUTSCH

Einleitung	3
Lieferumfang	3
Normen und Richtlinien	3
Technische Übersicht	3
Allgemeine Hinweise	4
Aufbauanleitung FELIX	5
Aufbauanleitung BASTAIN	6
Aufbauanleitung DAVID	7
Allgemeine Hinweise Edelstahlartikel	8
Erstreinigung von Edelstahlartikel	8
Reinigung von Edelstahlartikel	8
Allgemeiner Hinweis Pflege von Edelstahlartikeln / -Möbel general note maintenance of stainless steel articles / furniture	9
Entsorgung	9

CONTENT ENGLISH

Introduction	10
scope of delivery	10
standards and directives	10
technical overview	11
general information	12
assembly instructions FELIX	13
assembly instructions BASTIAN	14
assembly instructions DAVID	15
general information stainless steel articles / furniture	16
initial cleaning of stainless steel articles / furniture	16
cleaning of stainless steel articles	16
general note maintenance of stainless steel articles / furniture	17
disposal	17

EINLEITUNG

Bevor Sie dieses Gerät in Betrieb nehmen, lesen Sie diese Pflege- und Aufbauanleitung sorgfältig und aufmerksam und beachten Sie die darin gegebenen Hinweise.

In dieser Anleitung erhalten Sie Informationen zum Aufbau, zur Einrichtung, zum Betrieb, zur Wartung, zur Reinigung und zur etwaigen Entsorgung dieses Gerätes.

Diese Anleitung ist Bestandteil des Gerätes und sollte, für alle Personen, die mit der Installation, dem Betrieb, der Reinigung oder der Wartung dieses Gerätes zu tun haben, jederzeit zugänglich, in der Nähe des Gerätes, aufbewahrt werden.

Bei der Weitergabe des Gerätes an Dritte, muss diese Bedienungsanleitung mitgegeben werden.

Abbildungen in dieser Anleitung können vom Original Artikel abweichen. Technische Änderungen am Gerät behalten wir uns vor.

Bei Nichtbeachtung dieser Anleitung ist die Sicherheit des Gerätes nicht mehr gewährleistet.

Der Hersteller/Händler kann nicht verantwortlich gemacht werden für Schäden, die durch die Nichtbeachtung dieser Anleitung entstehen.

LIEFERUMFANG

FELIX, Prod.-Nr.: 213-40011

- 2 Inbusschlüssel
- 8 Schrauben
- 8 Winkel
- 8 Unterlegscheiben (klein)
- 4 Unterlegscheiben (groß)
- 2 Bodenbläche
- 4 Abweiser
- 4 Lenkrollen(2x mit Feststellbremse)
- 2 Rahmen
- 4 Muttern
- 1 Betriebsanleitung

BASTIAN, Prod.-Nr.: 213-40001

- 2 Inbusschlüssel
- 12 Schrauben
- 12 Winkel
- 12 Unterlegscheiben (klein)
- 4 Unterlegscheiben (groß)
- 3 Bodenbläche
- 4 Abweiser
- 4 Lenkrollen(2x mit Feststellbremse)
- 2 Rahmen
- 4 Muttern
- 1 Betriebsanleitung

DAVID, Prod.-Nr.: 213-41001

- 1 Inbusschlüssel
- 20 Schrauben
- 20 Winkel
- 20 Unterlegscheiben (klein)
- 4 Unterlegscheiben (groß)
- 5 Bodenbläche
- 4 Abweiser
- 4 Lenkrollen(2x mit Feststellbremse)
- 2 Rahmen
- 4 Muttern
- 1 Betriebsanleitung

NORMEN UND RICHTLINIEN

Das Gerät entspricht den aktuellen Normen und Richtlinien der EU.

Bei Bedarf lassen wir Ihnen die entsprechende Konformitätserklärung zukommen.

TECHNISCHE ÜBERSICHT / TECHNICAL OVERVIEW

MODEL	FELIX	BASTIAN	DAVID
Material	Edelstahl	Edelstahl	Edelstahl
Tragfähigkeit	max. 50 kg, 2 Borde	max. 75 kg, 3 Borde	max. 130 kg, 5 Borde
Maße Außen	B 860 x T 540 x H 940 mm	B 860 x T 510 x H 940 mm	B 860 x T 540 x H 1540 mm
Bordabstand	600 mm	270 mm	255 mm
Gewicht	15	17	24
Bestell Nr.:	213-40011	213-40001	213-41001
stabile Ausführung	Ja	Ja	Ja
EAN-Code	4017337 033904	4017337 213986	4017337 036158

Technische Änderungen vorbehalten!

Abbildungen in dieser Anleitung können vom original Artikel abweichen.



FELIX



BASTIAN



DAVID

ALLGEMEINE HINWEISE








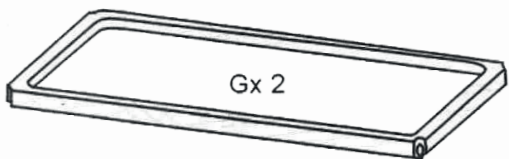



- Lesen Sie diese Bedienungsanweisung sorgfältig durch, weil sie wichtige Informationen enthält für sicheres und sachgerechtes Arbeiten mit dem Gerät.
- Es ist ratsam, die Bedienungsanweisung dort aufzubewahren, wo man sie immer schnell zur Hand hat.
- Bei Weitergabe des Gerätes an Dritte, geben Sie bitte auch diese Bedienungsanleitung mit.
- Sobald Sie das Gerät ausgepackt haben, prüfen Sie, ob alles in einwandfreiem Zustand ist. Sollte etwas beschädigt sein, benachrichtigen Sie Ihren Händler.
- Bewahren Sie die Verpackung des Gerätes auf. Nur in der Originalverpackung kann das Gerät sicher transportiert werden, z. B. zu Reparaturzwecken, bei einem Umzug etc. Falls eine Aufbewahrung nicht möglich ist, trennen Sie die verschiedenen Verpackungsmaterialien und liefern Sie diese bei der nächstgelegenen Sammelstelle zur sachgemäßen Entsorgung ab. Beachten Sie, dass alle Bestandteile der Verpackung (Plastikbeutel, Karton, Styroporsteile, usw.) Kinder gefährden können und deshalb nicht in deren Nähe gelagert werden dürfen.
- Das Gerät darf nur zum Servieren oder Abräumen verwendet werden. Missbräuchlicher Einsatz kann Schäden verursachen und führt zum Verlust der Garantie.
- Beachten Sie die für den Einsatzbereich geltenden Unfallverhütungsvorschriften und die allgemeinen Sicherheitsbestimmungen.
- Der Hersteller/Händler kann nicht verantwortlich gemacht werden für Schäden, die durch Nichtbeachtung dieser Bedienungsanweisung entstehen. Außerdem ist dann die Sicherheit des Gerätes nicht mehr gewährleistet.

AUFBAUANLEITUNG

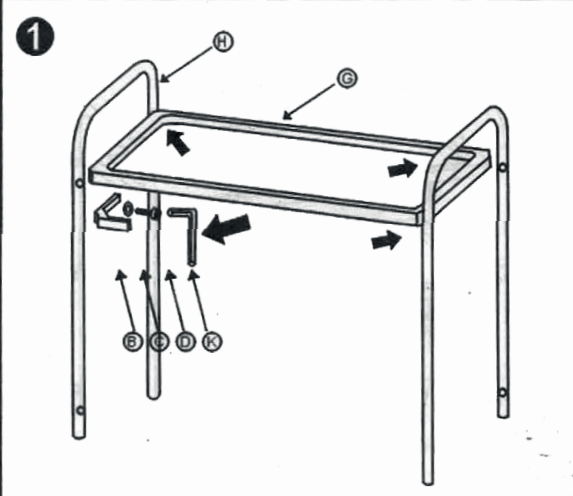
MODEL FELIX

Bestell-Nr.: 231-40011

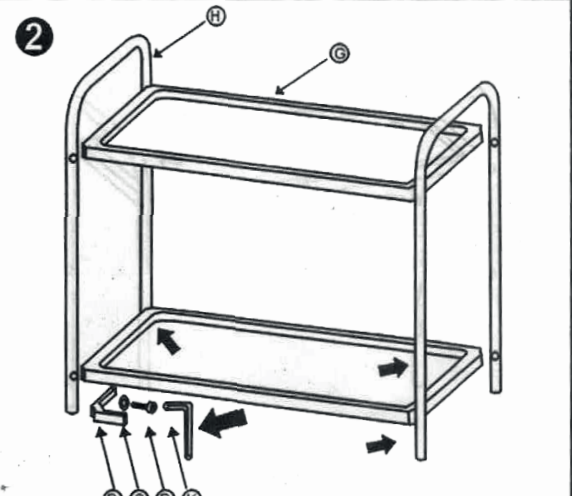
Parts List

 Ax 4	 Bx 8	 Cx 8	 Dx 8	 Ex 1	 Hx 2
 Fx 4	 Gx 2				
 Ix 4	 Kx 1	 Jx 4			

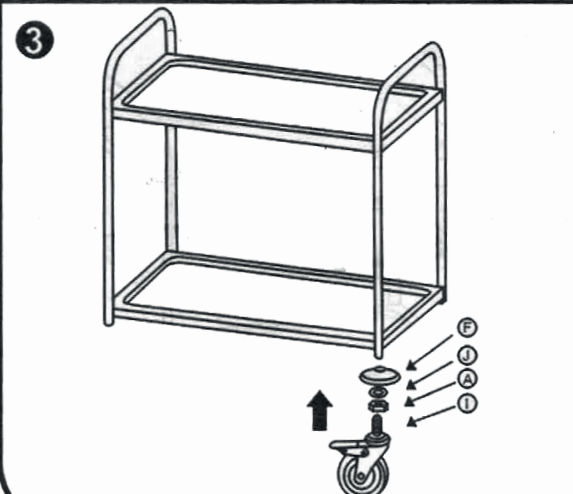
1



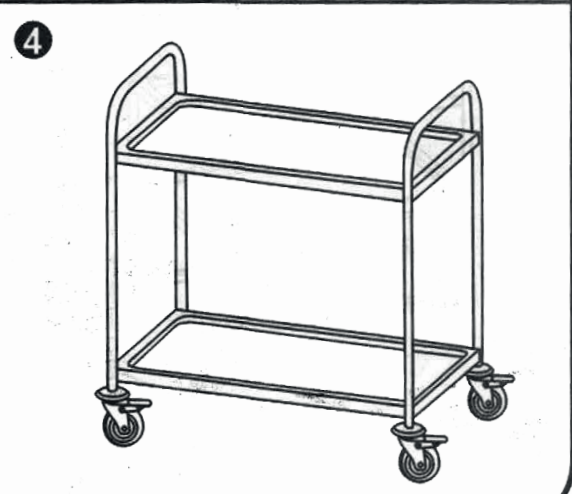
2



3



4


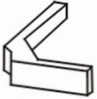



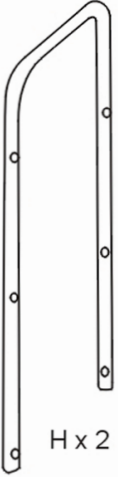

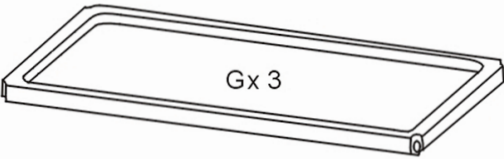





AUFBAUANLEITUNG

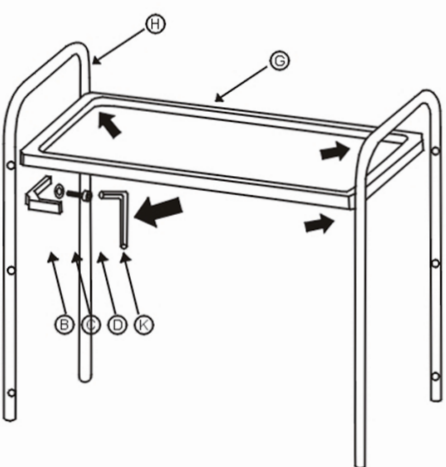
MODEL BASTIAN

Bestell-Nr.: 231-40001

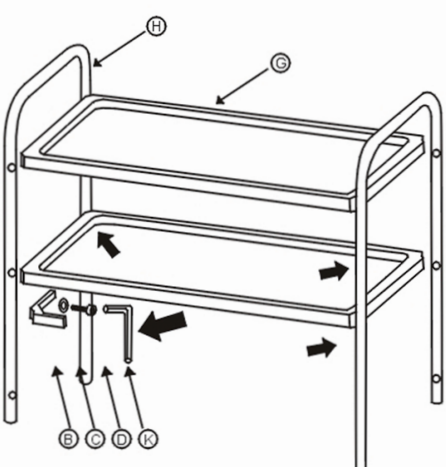
Parts List

 Ax 4	 Bx 12	 Cx 12	 Dx 12	 Ex 1	 Hx 2
 Fx 4	 Gx 3			 Kx 1	
 Ix 4				 Jx 4	

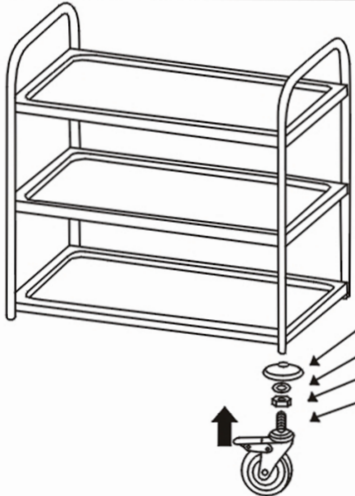
1




2



3



4



AUFBAUANLEITUNG

MODEL DAVID

Bestell-Nr.: 231-41001

Parts List



A*4



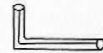
B*20



C*20



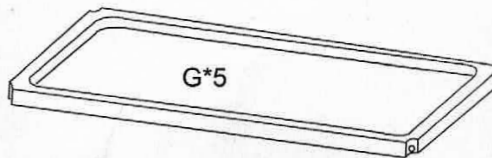
D*20



E*1



F*4



G*5



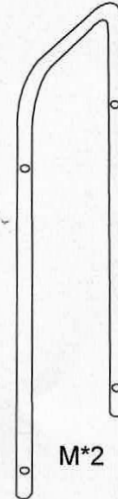
H*2



I*2

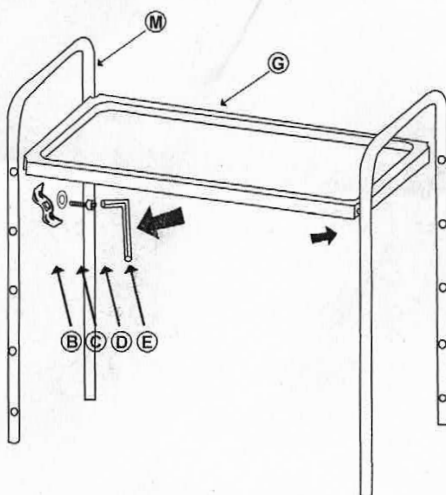


J*4

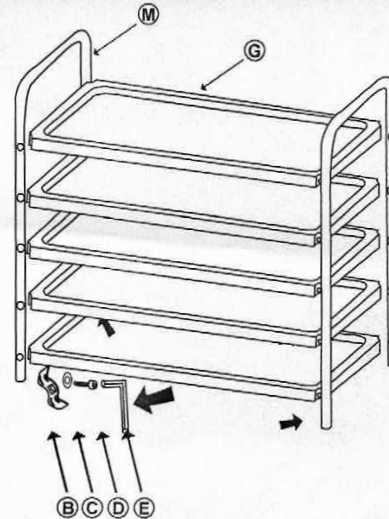


M*2

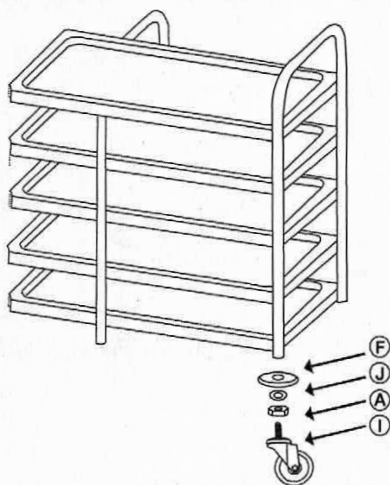
1



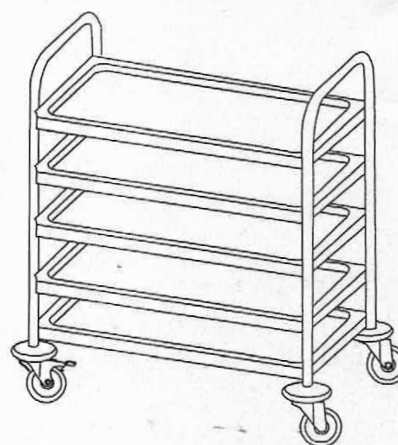
2



3



4



ALLGEMEINE HINWEISE EDELSTAHLARTIKELN / -MÖBELN

Edelstahl ist ein Sammelbegriff für nichtrostende Stähle, für mehr oder weniger komplexe Legierungen aus Eisen und anderen Metallen.

Durch diese Legierungen wird unter Sauerstoff-/Luftinfluss eine dünne Schutzschicht, nur wenige Atomlagen dick, an ihrer Oberfläche gebildet. Die sogenannte Passivschicht.

Diese Passivschicht kann auch immer wieder neu gebildet werden, unter der Voraussetzung einer metallisch blanken, von Verunreinigungen freien Oberfläche.

Ein Trugschluss ist aber, dass rostfreier Edelstahl überhaupt nicht rosten kann. Bei unzureichendem Schutz oder Pflege ist das sehr wohl möglich.

Wichtig ist auch die Erstreinigung.

ERSTREINIGUNG VON EDELSTAHLARTIKELN / -MÖBELN

Während Herstellung, Transport, Lagerung und Montage können die Oberflächen verschmutzen. (z. B.: Absetzen von Schleifstaub, Spänen, Schweißspritzer, Ruß oder durch Abrieb von Fremdmaterial kann es zu Flugrost kommen).

Dieses Rosten von Fremdmaterial auf der Edelstahloberfläche führt zur Beschädigung und zum Durchdringen der Passivschicht. Diese lokale Beschädigung kann dann zu Lochfraß im Edelstahl führen.

Daher ist die Erstreinigung so wichtig, nicht nur aus hygienischen Gründen.

***Bitte verwenden Sie unter keinen Umständen folgende Reinigungsmittel:
Chlor- o. chloridhaltig, mit Salzsäure (in sauren Reinigern), mit Schwefelsäure o. andere aggressive
Reinigungsmittel. Diese verursachen Verfärbungen (schwarz) des Edelstahles o. schädigen die Passiv-schicht für
den Korrosionsschutz.***

*Aus dem Saro Sortiment können wir hier den Edelstahlreiniger R50 mit der
Saro-Best.-Nr.: 192-1000, in einer 400 ml-Spraydose (mit nur reiner Luft als Treibgas),
empfehlen. R50 entfettet, schützt und bringt Glanz in einem Arbeitsgang.*

ACHTUNG

- Auch Würzkonzentrate wie Senf, Essig- oder Zitronensäureessenzen, Kochsalzlösungen, Würztabletten und ähnliches können zur Schädigung der Edelstahloberfläche führen, wenn sie nicht sofort beseitigt werden.
- Kratzer entstehen durch die Verwendung von Scheuermilch, Schabern, Metall- / Topfschwämmen, Stahlwolle und anderen harten Gegenständen.
- Während der Benutzung kann es zu Schäden durch andere bewegliche Geräte / -utensilien aus hartem Material wie Edelstahl o. ä. kommen, die über die Edelstahlfächen z. B. gezogen werden. Achten Sie auch hierauf.

REINIGUNG VON EDELSTAHLARTIKEL

- Nutzen Sie zum reinigen einen feucht-warmen Tuch/Schwamm/Vlies, gerne auch ein Mikrofasertuch ohne Metallanteile.
- Hartnäckige Verschmutzungen können durch das 10 bis 20 minütige Auflegen von einem feuchten Tuch (auch Küchenrolle) auf dieser Stelle - gelöst werden, um die Reinigung zu erleichtern.
- Eventuelle Spülmittelreste sind durch Nachwischen mit klarem Wasser zu entfernen. Anschließend mit einem weichen Tuch/Schwamm die Flächen trocken reiben.
- Für die Grobreinigung nehmen Sie nach dem ausschütten des Ascheauffangbehälters einen weichen Pinsel, um festsitzende Ascherückstände zu beseitigen.

ALLGEMEINER HINWEIS PFLEGE VON EDELSTAHLARTIKELN / -MÖBELN

- Bei Verwendung von Pflegeprodukten, wie Edelstahlreiniger, wird die Oberfläche optimal geschützt.
- Befüllen Sie den Korpus bei Bedarf mit einem 18 Liter Müllsack.
- Reinigen Sie das Produkt regelmäßig unter Beachtung der Hygieneverordnung.
- Für die Grobreinigung nehmen Sie nach dem ausschütten des Ascheauffangbehälters einen weichen Pinsel, um festsitzende Ascherückstände zu beseitigen.

VERPACKUNGS-ENTSORGUNG



Die Verpackungsmaterialien bitte entsprechend trennen und den zuständigen Sammelstellen zur Wiederverwertung und zur Umweltschonung zuführen.

Händler:

SARO Gastro-Products GmbH
Sandbahn 6, 46446 Emmerich am Rhein, Deutschland
Tel. +49(0)2822 9258-0
Fax +49(0)2822 18192
E-Mail info@saro.de
Web: www.saro.de



***Care and assembly instructions serving trolley
model FELIX, BASTIAN, DAVID***

Order No.: 213-40011, 213-40001, 213-41001



Modell BASTIAN (213-40001)

INTRODUCTION

Before commissioning this device, read these care and assembly instructions carefully and observe the instructions given therein.

This manual contains information on the construction, setup, operation, maintenance, cleaning and possible disposal of this device.

This manual is part of the device and should be kept near the device and accessible to all persons involved in the installation, operation, cleaning or maintenance of this device at all times.

When passing on the device to third parties, these operating instructions must be provided.

Illustrations in this manual may differ from the original article. We reserve the right to make technical changes to the device. If these instructions are not followed, the safety of the device is no longer guaranteed.

The manufacturer/dealer cannot be held responsible for damage caused by non-observance of these instructions.

SCOPE OF DELIVERY

FELIX, Prod.-Nr.: 213-40011

- 2 Allen key
- 8 screws
- 8 angles
- 8 washers (small)
- 4 washers (small)
- 2 Floor space
- 4 deflector
- 4 wheels (2 with brakes) brake)
- 2 frames
- 4 screw-nuts
- 1 instruction manual

BASTIAN, Prod.-Nr.: 213-40001

- 2 Allen key
- 12 screws
- 12 angles
- 12 washers (small)
- 4 washers (small)
- 3 Floor space
- 4 deflector
- 4 wheels (2 with brakes)
- 2 frames
- 4 screw-nuts
- 1 instruction manual

DAVID, Prod.-Nr.: 213-41001

- 1 Allen key
- 20 screws
- 20 angles
- 20 washers (small)
- 4 washers (small)
- 5 Floor space
- 4 deflector
- 4 wheels (2 with brakes)
- 2 frames
- 4 screw-nuts
- 1 instruction manual

STANDARDS AND DIRECTIVES

The device complies with current EU standards and directives.

If necessary, we will send you the corresponding declaration of conformity.

TECHNICAL OVERVIEW

MODEL	FELIX	BASTIAN	DAVID
material	stainless steel	stainless steel	stainless steel
loading capacity	max. 50 kg, 2 shelves	max. 75 kg, 3 shelves	max. 130 kg, 5 shelves
Maße Außen Outer dimensions	W 860 x D 540 x H 1540 mm	W 860 x D 510 x H 940 mm	W 860 x D 540 x H 1540 mm
board spacing	600 mm	270 mm	255 mm
weight	15	17	24
Order no:	213-40011	213-40001	213-41001
heavy duty	yes	yes	yes
EAN code	4017337 033904	4017337 213986	4017337 036158

Subject to technical modifications!

Illustrations in this manual may differ from the original article.



FELIX



BASTIAN



DAVID






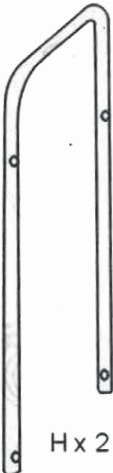

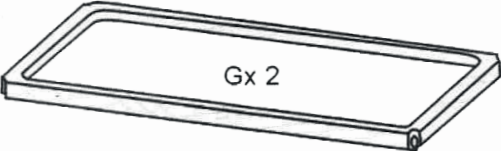



GENERAL INFORMATION

- Read this instruction manual carefully, as it contains important information for safe and proper operation of the unit.
- It is advisable to keep the operating instructions where they are always readily available.
- If the device is passed on to third parties, please also include these operating instructions.
- As soon as you have unpacked the device, check that everything is in perfect condition. If anything is damaged, contact your dealer.
- Keep the unit's packaging. The device can only be transported safely in its original packaging, e. g. for repair purposes, when moving house, etc. If storage is not possible, separate the various packaging materials and return them to the nearest collection point for proper disposal. Please note that all components of the packaging (plastic bags, cardboard, polystyrene parts, etc.) may endanger children and must therefore not be stored near them.
- The device may only be used for serving or clearing. Misuse may cause damage and void the warranty.
- Observe the accident prevention regulations applicable to the area of application and the general safety regulations.
- The manufacturer/dealer cannot be held responsible for damage caused by non-observance of these operating instructions. In addition, the safety of the device is no longer guaranteed.

ASSEMBLY INSTRUCTIONS

MODEL FELIX
Order-No.: 231-40011

Parts List

 Ax 4	 Bx 8	 Cx 8	 Dx 8	 Ex 1	 Hx 2
 Fx 4	 Gx 2			 Kx 1	
 Ix 4				 Jx 4	

1

2

3

4

ASSEMBLY INSTRUCTIONS

MODEL BASTIAN
Order-No.: 231-40001

Parts List

A x 4 B x 12 C x 12 D x 12 E x 1

F x 4 G x 3 I x 4 K x 1 J x 4 H x 2

1

2

3

4

ASSEMBLY INSTRUCTIONS

MODEL DAVID
Bestell-Nr.: 231-41001

Parts List



A*4



B*20



C*20



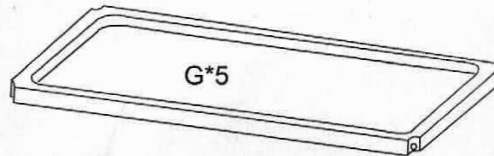
D*20



E*1



F*4



G*5



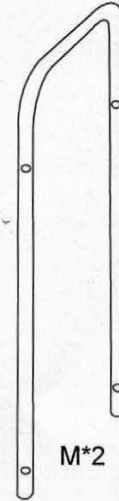
H*2



I*2

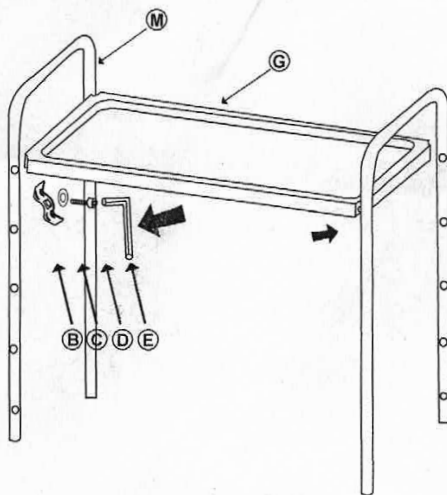


J*4

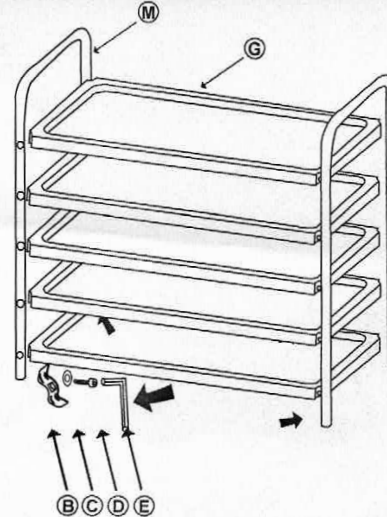


M*2

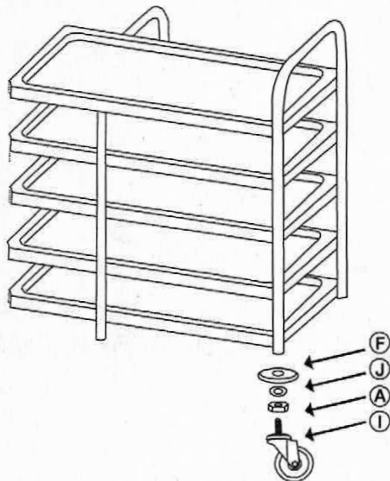
1



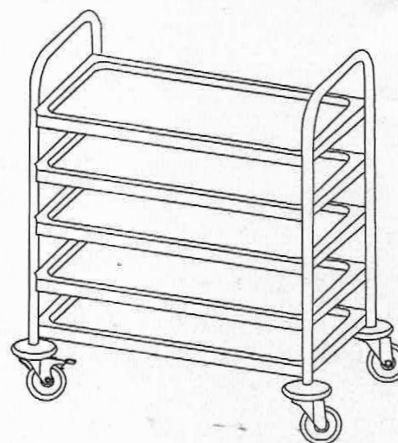
2



3



4



GENERAL INFORMATION STAINLESS STEEL ARTICLES / FURNITURE

Stainless steel is a collective term for stainless steels, for more or less complex alloys of iron and other metals.

Under the influence of oxygen and air, these alloys form a thin protective layer on their surface, which is only a few atomic layers thick. The so-called passive layer.

This passive layer can also be formed over and over again, provided that the surface is shiny and free of impurities.

However, a fallacy is that stainless steel cannot rust at all. In case of insufficient protection or care, this is possible.

Initial cleaning is also important.

INITIAL CLEANING OF STAINLESS STEEL ARTICLES / FURNITURE

The surfaces may become soiled during manufacture, transport, storage and assembly.

(e. g.: Deposition of grinding dust, chips, welding spatter, soot or by abrasion of foreign material may lead to flash rust).

This rusting of foreign material on the stainless steel surface leads to damage and penetration of the passive layer.

This local damage can then lead to pitting in the stainless steel.

That's why initial cleaning is so important, not only for hygienic reasons.

Please do not use the following cleaning agents under any circumstances:

Chlorine- or chloride-containing, with hydrochloric acid (in acidic cleaners), sulphuric acid or other aggressive cleaning agents. These cause discoloration (black) of the stainless steel or damage the passive layer for corrosion protection.

From the Saro sortiment we can recommend the stainless steel cleaner R50 with the Saro order no.: 192-1000, in a 400 ml spray can (with only pure air as propellant). R50 degreases, protects and shines in one operation.

CAUTION

- Seasoning concentrates such as mustard, acetic or citric acid essences, saline solutions, seasoning tablets and similar can also damage the stainless steel surface if they are not removed immediately.
- Scratches are caused by the use of scouring milk, scrapers, metal / pot sponges, steel wool and other hard objects.
- During use, damage may be caused by other movable equipment made of hard material such as stainless steel or similar, which may be pulled over the stainless steel surfaces, for example. Pay attention to this, too.

CLEANING OF STAINLESS STEEL ARTICLES

- Use a damp and warm cloth/sponge/fleece for cleaning, also a microfibre cloth without metal parts.
- Stubborn dirt can be removed by placing a damp cloth (also a kitchen roll) on this spot for 10 to 20 minutes to facilitate cleaning.
- Any residual detergent must be removed by wiping with clear water. Then rub the surfaces dry with a soft cloth/sponge.
- For rough cleaning, use a soft brush after pouring out the ash collector to remove stuck ash residues.

GENERAL NOTE MAINTENANCE OF STAINLESS STEEL ARTICLES / FURNITURE

- When using care products such as stainless steel cleaners, the surface is optimally protected.
- If necessary, fill the body with an 18-litre garbage bag.
- Clean the product regularly in compliance with the hygiene regulations.
- For rough cleaning, use a soft brush after pouring out the ash collector to remove stuck ash residues.

PACKAGING DISPOSAL



Please separate the packaging materials accordingly and return them to the responsible collection points for recycling and environmental housing.

DEALER:

SARO Gastro-Products GmbH
Sandbahn 6, 46446 Emmerich am Rhein, Germany
Tel. +49(0)2822 9258-0
Fax +49(0)2822 18192
E-Mail info@saro.de