



**Betriebsanleitung Eiswürfelbereiter**  
**Instruction manual Ice cube maker**  
**Mode d'emploi Machine à glaçons**

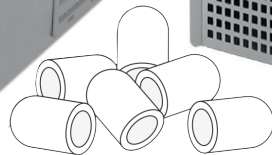
Modell EB 26 / EB 40  
*Best.-Nr. 325 - 1005 / 325 - 1010*



EB 26



EB 40



**Français** Traduit depuis  
l'original

**English** Translation of  
the original

**Deutsch - Original**

## INHALT / LANGUAGE / LANGUE

Betriebsanleitung Eiswürfelbereiter Deutsch .....	2
Instruction manual Ice cube maker english .....	17
Mode d'emploi Machine à glaçons français .....	34

Sehr geehrter Kunde,

vielen Dank, dass Sie sich für unseren Eiswürfelbereiter entschieden haben. Wir hoffen, dass Sie mit unserem fortschrittlichem Produkt viel Freude haben.

Die Eiswürfelbereiter der Serie „EB“ verfügen über Eigenschaften, die Sie in Ihrem täglichen Arbeitsablauf unterstützen und nebenbei auch noch die Umwelt schonen.

Der Einsatz unserer neuen innovativen Technik garantiert dabei eine lange Lebensdauer und senkt den Geräuschpegel deutlich.

Die produzierten Hohlkegel versprechen einen großen Vorteil, da diese hohlen Eiskegel problemlos in Mixern verwendet werden können, ohne die Messer übermäßig zu belasten. Zudem verfügen alle Eiswürfelbereiter über ein Wasser-Recycling System, dass im Vergleich zu andere Geräten ohne Recycling System bis zu 80 % Wasser einspart.

Ein isolierter Vorratsbehälter sorgt dafür, dass die Hohlkegel lange erhalten bleiben. Dadurch wird der Energieverbrauch gesenkt. Auftretendes Tauwasser wird dabei automatisch abgeführt.

Durch die kompakte Bauweise und die versenkbare Entnahmeklappenden, finden die Geräte auch auf kleinem Raum Platz (einbaufähig) und das hochwertige Edelstahlgehäuse ermöglicht eine leichte Reinigung.

In allen Eiswürfelbereiter verwenden wir das Kältemittel R 600a oder R 290, wodurch die Geräte umweltfreundlich und frei von HFKW sind.

Die Eiswürfelbereiter werden für den gewerblichen Gebrauch in Hotels, Restaurants, Kantinen, Bars, etc. genutzt.

Saro übernimmt keine Garantie, wenn die Geräte für einen anderen Zweck als den, für den sie bestimmt sind, verwendet werden.

Wir wünschen Ihnen viel Freude an Ihrem neuen SARO Eiswürfelbereiter!

## INHALT

Einleitung .....	2
Lieferumfang .....	2
Normen und Richtlinien.....	2
Modell Übersicht / Technische Angaben .....	3
Wichtiger Hinweis .....	3
Symbolerklärung .....	3
Sicherheitshinweise.....	4
Sicherheitshinweise.....	5
Allgemeine Hinweise.....	6
Installation, Inbetriebnahme und Bedienung .....	7
Warnungen.....	8
Auspacken.....	9
Aufbau .....	9
Anschluß .....	9
Stromlaufpläne .....	10
Geräteteile.....	11
Explosionszeichnung .....	12
Explosionszeichnung mit Legende .....	13
Reinigung .....	14
Fehlerursachen und deren Beseitigung .....	15
Verpackungs-Entsorgung .....	16
Entsorgung.....	16

## **EINLEITUNG**

Bevor Sie dieses Gerät in Betrieb nehmen, lesen Sie diese Betriebsanleitung sorgfältig und aufmerksam durch und beachten Sie die darin gegebenen Hinweise.

In dieser Betriebsanleitung erhalten Sie Informationen zum Aufbau, zur Einrichtung, zum Betrieb, zur Wartung, zur Reinigung und zur etwaigen Entsorgung dieses Gerätes.

Diese Betriebsanleitung ist Bestandteil des Gerätes und sollte, für alle Personen, die mit der Installation, dem Betrieb, der Reinigung oder der Wartung dieses Gerätes zu tun haben, jederzeit zugänglich, in der Nähe des Gerätes, aufbewahrt werden.

Bei der Weitergabe des Gerätes an Dritte, muss diese Betriebsanleitung mitgegeben werden.

In allen Eiswürfelbereiter verwenden wir das Kältemittel R 600a oder R 290, wodurch die Geräte umweltfreundlich und frei von HFKW sind.

Abbildungen in dieser Anleitung können vom original Artikel abweichen. Technische Änderungen am Gerät behalten wir uns vor.

Bei Nichtbeachtung dieser Betriebsanleitung ist die Sicherheit des Gerätes nicht mehr gewährleistet. Der Hersteller/Händler kann nicht verantwortlich gemacht werden für Schäden, die durch die Nichtbeachtung dieser Betriebsanleitung entstehen.



**Achtung! Dieser Eiswürfelbereiter wurde für den gewerblichen Einsatz entwickelt und gebaut. Er ist lediglich bestimmt, Eisholkörper herzustellen.**

## **LIEFERUMFANG**

- 1 Professioneller Eiswürfelbereiter
- 1 Betriebsanleitung
- 1 Schlauch für Festwasseranschluss (3/4 Zoll)
- 1 Ablaufschlauch (1/2 Zoll)

## **NORMEN UND RICHTLINIEN**

Das Gerät entspricht den aktuellen Normen und Richtlinien der EU.

Bei Bedarf lassen wir Ihnen die entsprechende Konformitätserklärung zukommen.

## MODELL ÜBERSICHT / TECHNISCHE ANGABEN

MODELL	EB 26	EB 40
Bestell Nr.	325-1005	325-1010
Abmessung	B 420 x T 528 x H 655	B 496 x T 610 x H 792
Anschluss (V / Hz / kW)	230 / 1 / 0,16	220 / 1 / 0,26
Gewicht	32 kg	45 kg
Kühlmittel	R 600a	R 290
Luftkühlung	ja	ja
Eisproduktion	26 kg / 24 h	40 - 50 kg / 24 h
Vorratsbehälter	6 kg	10 kg
Ablaufschlauch	1/2 Zoll	1/2 Zoll
Festwasseranschluss	3/4 Zoll	3/4 Zoll
Eisholkegelgröße (ø ; mm)	ca. ø 28 x H 40 mm	ca. ø 28 x H 40 mm
Eisholkegelgrößen einstellbar	nein	nein
Geräuschentwicklung	ca. 55 db	ca. 55 db
Umwälzsystem	ja	ja
Gehäuse	Edelstahl	Edelstahl
4 höhenverstellbare Füße	ja	ja
Gleichstrommotor	ja (seit ca. Mai 2016)	ja (seit ca. März 2016)
EAN-Code	4017337 325016	4017337 325030

### WICHTIGER HINWEIS

Die Sicherheitshinweise in dieser Gebrauchsanweisung sind mit entsprechenden Symbolen versehen. Diese weisen auf mögliche Gefahren hin. Die zugehörigen Informationen sind unbedingt zu lesen und zu beachten!

### SYMBOLERKLÄRUNG



#### WARNUNG!

Dieses Symbol kennzeichnet Gefahren, die zu Verletzungen führen können. Halten Sie die angegebenen Hinweise zur Arbeitssicherheit unbedingt genau ein und verhalten Sie sich in diesen Fällen besonders vorsichtig.



#### WARNUNG: GEFAHR DURCH ELEKTRISCHEN STROM!

Dieses Symbol macht auf gefährliche Situationen durch elektrischen Strom aufmerksam. Bei Nichtbeachten der Sicherheitshinweise besteht Verletzungs- oder Lebensgefahr!



#### WARNUNG: FEUERGEFÄHRLICHE STOFFE - VERBRENNUNGSGEFAHR!

Dieses Symbol weist darauf hin, dass Gefahren aufgrund von feuergefährlichen Stoffen für Leben und Gesundheit von Personen bestehen. Verbrennungsgefahr bei Nichtbeachten!

## SICHERHEITSHINWEISE

- Vor der ersten Inbetriebnahme, lesen Sie diese Betriebsanleitung sorgfältig und beachten Sie die darin gegebenen Hinweise.
- Falsche Bedienung und unsachgemäße Behandlung können zu Störungen am Gerät führen und zu Verletzungen des Benutzers.
- Beachten Sie die für den Einsatzbereich geltenden Unfallverhütungsvorschriften und die allgemeinen Sicherheitsbestimmungen.
- Sorgen Sie für einen sicheren Stand auf einem trockenen, dem Gewicht des Gerätes entsprechend ausreichenden, rutschfesten Untergrund. Ist der Untergrund nicht stabil genug, kann das Gerät umkippen und könnte Verletzungen verursachen.
- Stellen Sie das Gerät nicht auf eine heiße Oberfläche.
- Von jeder Wärmequelle und direktem Sonnenlicht fernhalten.
- Der Eiswürfelbereiter darf nur aufrecht stehend transportiert werden.
- Neigen Sie das Gerät nicht um mehr als 45 Grad.
- Bewegen Sie das Gerät nicht während der Benutzung.
- Bevor Sie das Gerät bewegen, ziehen Sie den Netzstecker.
- Achten Sie darauf, dass das Gerät beim Bewegen nicht kippt. Dies könnte zu Verletzungen führen.
- Halten Sie Verpackungsmaterialien (Plastikfolie) außerhalb der Reichweite von Kindern.
- Das Gerät darf nur an eine vorschriftsmäßig installierte Steckdose angeschlossen werden. Schließen Sie kein anderes Gerät an die gleiche Steckdose an. Sorgen Sie dafür, dass die Steckdose grundsätzlich zugänglich ist, damit das Gerät im Notfall vom Stromnetz getrennt werden kann.
- Verwenden Sie keine Eiswürfel, die in den ersten 2 Stunden produziert werden.
- Nach längerem Transport sollte das Gerät erst nach 24 Stunden wieder in Betrieb genommen werden.
- Lassen Sie das Netzkabel nicht über scharfe Kanten hängen und halten Sie es fern von heißen Gegenständen und offenen Flammen.
- Wenn Sie den Netzstecker ziehen, ziehen Sie immer am Steckergehäuse und niemals am Kabel. Schalten Sie vorher das Gerät aus.
- Achten Sie darauf, dass ein unbeabsichtigtes Ziehen am Kabel oder ein Stolpern darüber nicht möglich ist.
- Beschädigen oder modifizieren Sie das Netzkabel nicht, ziehen Sie nicht daran, belasten, verbiegen oder quetschen Sie es nicht, verdrehen Sie es nicht und rollen Sie es nicht auf.
- Reinigen Sie das Gerät nicht mit einem offenen Wasserstrahl.
- Das Gerät darf nicht in Wasser oder andere Flüssigkeiten getaucht oder mit Flüssigkeiten benetzt werden.
- Stellen Sie keine schweren oder mit Flüssigkeiten befüllten Gegenstände auf das Gerät. Dinge könnten herunterfallen und Verletzungen verursachen. Flüssigkeiten könnten verschüttet werden, in das Innere des Gerätes gelangen und Strom übertragen!
- Verwenden Sie zum Betrieb des Gerätes nur die dafür vorgesehenen Original Teile.
- Fassen Sie das Gerät, das Kabel oder den Stecker nie mit feuchten Händen an.

## SICHERHEITSHINWEISE

- Keine Bedienung des Gerätes durch Kinder oder Personen mit eingeschränkten körperlichen, sensorischen oder geistigen Fähigkeiten; oder Mangel an Erfahrung und/oder Wissen Diese Personen können die Gefahren bei der Benutzung von Elektrogeräten und/oder Geräten, welche Hitze erzeugen, nicht erkennen und es kann zu Unfällen, Brand oder Sachbeschädigung kommen.
- Vor jeder Reinigung den Stecker aus der Steckdose ziehen, bzw. das Gerät vom Strom trennen; ebenso bei längerer Nichtbenutzung.
- Im Falle einer Störung oder Fehlfunktion, schalten Sie das Gerät aus und ziehen Sie den Stecker aus der Steckdose. Benachrichtigen Sie Ihren Händler. Er wird die Reparatur mit Originalersatzteilen ausführen.
- Die kühltechnische Wartung darf ausschließlich durch qualifiziertes Fachpersonal durchgeführt werden
- Hängen Sie sich niemals an die Tür des Gerätes und klettern Sie niemals auf das Gerät. Das Gerät könnte umkippen und beschädigt werden oder Verletzungen verursachen.
- Die in diesem Gerät enthaltene Kältemittelmenge ist in Gramm angegeben; Sie ist auch auf dem Typschild des Gerätes vermerkt.
- Nach einem eventuellen Stromausfall oder kurzem Steckerziehen, schalten Sie das Gerät kurz aus, warten 5 Minuten ab, stecken den Stecker wieder ein und starten das Gerät.
- Ein beschädigtes Gerät darf nicht benutzt werden!



**Benutzen Sie keine ätzenden oder scheuernden Reinigungsmittel! Benutzen Sie keine alkoholhaltigen oder alkalischen Reinigungsmittel, keine Verdünnungsmittel oder Benzin. Sie könnten damit die Kunststoffteile oder lackierten Flächen beschädigen! Benutzen Sie niemals heißes Wasser, um das Gerät zu reinigen!**



**Nach Lieferung bzw. einem Transport des Gerätes, schließen Sie dieses erst an, nachdem das Gerät für mindestens 24 Stunden still gestanden hat. Dies ist unbedingt notwendig, damit sich das Kühlmittel im Kompressor sammeln kann.**



**Nach Stromausfall oder wenn das Gerät vom Stromnetz getrennt wurde, warten Sie mindestens 5 Minuten, bevor Sie das Gerät wieder anschließen und in Betrieb nehmen!** Wird das Gerät erneut gestartet, direkt nachdem es ausgeschaltet wurde, kann es passieren, dass die Sicherung auslöst und den Stromfluss unterbricht. Außerdem kann es passieren, dass der Kompressor überbelastet und beschädigt wird.

## ALLGEMEINE HINWEISE

- Vor der ersten Inbetriebnahme, lesen Sie diese Betriebsanleitung sorgfältig und beachten Sie die darin gegebenen Hinweise.
- Bewahren Sie diese Betriebsanleitung griffbereit, in der Nähe des Gerätes auf.
- Der Hersteller/Händler kann nicht verantwortlich gemacht werden für Schäden, die durch Nichtbeachtung dieser Bedienungsanleitung entstehen.
- Bei Nichtbeachtung dieser Bedienungsanleitung ist die Sicherheit des Gerätes nicht mehr gewährleistet.
- Bei der Weitergabe des Gerätes an Dritte muss diese Bedienungsanleitung mitgegeben werden.
- Dieses Gerät darf nicht von Kindern oder Personen mit eingeschränkten körperlichen, sensorischen oder geistigen Fähigkeiten bedient werden, da diese die Gefahren bei Benutzung von Elektrogeräten und/oder Kühlgeräten nicht erkennen und es zu Unfällen, Bränden, Explosionen oder Sachbeschädigungen kommen kann.
- Benutzen Sie das Gerät nicht im Freien bei Regen und nicht in feuchten Räumen
- Nach dem Auspacken des Gerätes vergewissern Sie sich, dass sich alles in einwandfreiem Zustand befindet. Sollten Sie Beschädigungen entdecken, so schließen Sie das Gerät nicht an, sondern benachrichtigen Sie Ihren Händler.
- Prüfen Sie, ob alle, im Lieferumfang angegebenen Komponenten, vorhanden sind. Sollte dem nicht so sein, benachrichtigen Sie Ihren Händler.
- Bewahren Sie die Verpackung des Gerätes auf. Nur in der Original Verpackung kann das Gerät sicher transportiert werden.
- Beachten Sie, dass alle Bestandteile der Verpackung (Plastikbeutel, Karton, Styroporteile, usw.) Kinder gefährden können und deshalb nicht in deren Nähe gelagert werden dürfen.
- Falls eine Aufbewahrung der Verpackung nicht möglich ist, trennen Sie die verschiedenen Verpackungsmaterialien und liefern Sie diese bei der nächstgelegenen Sammelstelle zur sachgemäßen Entsorgung ab.
- Stellen Sie das Gerät an einem trockenen und ausreichend belüfteten Ort auf.
- Sorgen Sie für mindestens 15 cm Abstand zwischen Rückseite des Eiswürfelbereiters und der Wand. Ansonsten kann die gewünschte Kühlleistung nicht mehr gewährleistet werden.
- Das Gerät nicht in der Nähe von Wärmequellen, wie Heizung, Herd, Ofen oder offenem Feuer oder in direkter Sonneneinstrahlung aufstellen, da dann die gewünschte Kühlleistung nicht mehr gewährleistet werden kann.
- Die Lüftungsschlitze sind immer freizuhalten und dürfen nicht abgedeckt oder zugestellt werden.
- Bevor Sie das Gerät an das Stromnetz anschließen und in Betrieb nehmen, reinigen Sie das Gerät sorgfältig.
- Bohren oder stechen Sie keine Löcher in Innen- oder Außenseite des Gerätes. Der Kühlkreislauf könnte beschädigt werden.
- Der Eiswürfelbehälter ist eingeschäumt und dadurch gut isoliert. Dieses vermindert ein Schmelzen der Eiswürfel.
- Das Gerät ist weder geeignet noch vorgesehen, für die Lagerung von Medikamenten oder leicht entzündlichen, brennbaren oder explosiven Stoffen.
- Technische Modeländerungen und Irrtümer vorbehalten.



## INSTALLATION, INBETRIEBNAHME UND BEDIENUNG

- Packen Sie das Gerät aus und entnehmen Sie die beiliegenden Zubehörteile wie Schläuche, Eisschaufel usw.
- Stellen Sie das Gerät auf einen stabilen, sicheren und waagerechten Untergrund.
- Achten Sie darauf, dass sich in der Nähe des Eiswürfelbereiters keine Gas- oder Elektroherde bzw. andere Wärmequellen befinden und dass das Gerät nicht mit Spritzwasser in Kontakt kommt.
- Damit die Luft gut zirkulieren kann, muss das Gerät zu allen Seiten einen Freiraum von ca. 15 cm haben. Die Lüftungsschlitze dürfen auf keinen Fall mit irgendwelchen Gegenständen zugestellt oder verdeckt werden.
- Bitte stellen Sie die Füße des Gerätes so ein, dass der Eiswürfelbereiter absolut gerade steht.
- Von dem Eiswürfelbereiter zum Abfluss muss ein Gefälle sein, weil der Eiswürfelbereiter keine Abwasserpumpe hat. Deshalb sollte der Wasserablaßschlauch unterhalb der Geräteunterkante verlaufen, so dass das Wasser problemlos ablaufen kann.
- Verbinden Sie ein Ende des flexiblen Plastikrohrs (wird mitgeliefert) mit dem Wasserablauf an der Rückseite der Maschine. Das andere Rohr-Ende sollte in einen Behälter für überschüssiges Wasser (nicht im Lieferumfang enthalten) oder in den Abwasserkanal gelegt werden.
- Verbinden Sie ein Ende des flexiblen Plastikrohrs (wird mitgeliefert) mit dem Wasserablauf an der Rückseite der Maschine. Das andere Rohr-Ende sollte in einen Behälter für überschüssiges Wasser (nicht im Lieferumfang enthalten) oder in den Abwasserkanal gelegt werden.
- Verbinden Sie den Zulaufschlauch mit dem Wasserhahn und schließen Sie das andere Ende am Gerät an. Verwenden Sie auf jeden Fall an beiden Anschlüssen die beigefügten Dichtungen.
- Stecken Sie den Stecker in eine geerdete Steckdose und schalten Sie das Gerät durch Betätigen des Schalters ein. In den ersten 3 Minuten wird ein automatischer Prüflauf durchgeführt, danach erst startet das Gerät den eigentlichen Kühl- und Produktionsvorgang. Alle Produktionsschritte (Wasserzulauf, Eisbereitung, Eiswürfelproduktion und Vorratshaltung) werden kontinuierlich geprüft. Wenn der Vorratsbehälter voll ist, leuchtet die Anzeige „ICE FULL“ auf und die Eiswürfelproduktion wird automatisch angehalten. Sollte der Wasserzufluss nicht oder nicht ausreichend funktionieren, dann leuchtet die Warnlampe „WATER LOW“ auf und die Eiswürfelproduktion wird automatisch gestoppt.

## WARNUNGEN



### **WARNUNG: VERLETZUNGSGEFAHR!**

- Versuchen Sie niemals, Ihre Finger, Stäbchen, Schraubendreher oder andere dünne Gegenstände zwischen die Gitterstäbe des Kaltluft Gebläses zu stecken. Hinter dem Schutzgitter dreht sich ein Ventilator mit hoher Geschwindigkeit. Es besteht die Gefahr von Verletzungen, Stromschlägen und der Beschädigung oder einer Fehlfunktion des Gerätes.



### **WARNUNG: GEFAHR DURCH ELEKTRISCHEN STROM!**

- Vor dem Anschluss ans Stromnetz prüfen Sie, ob die Stromart und die Netzspannung mit den Angaben auf dem Typenschild des Gerätes übereinstimmen.
- Vergewissern Sie sich, dass das Stromkabel frei von Beschädigungen ist, ein beschädigtes Kabel muss von einem qualifizierten Fachmann ausgewechselt werden.
- Ein beschädigtes Gerät darf nicht benutzt werden! In diesem Falle trennen Sie das Gerät vom Stromnetz und wenden Sie sich an Ihren Fachhändler!
- Verwenden Sie keine Adapter oder Verlängerungskabel.
- Das Gerät steht unter Strom, so lange es am Stromnetz angeschlossen ist.
- Das Gerät verfügt nicht über einen Netzschalter. Bevor das Gerät gereinigt werden kann, muss zunächst der Netzstecker gezogen werden!
- Das Gerät ist für den Betrieb im Inneren gedacht. Eine Nutzung im Freien, bei Regen, kann zu Kurzschlüssen, Kriechstrom oder Stromschlägen führen.
- Sollte das Gerät nass geworden sein, sofort den Netzstecker ziehen und das Gerät vor der nächsten Inbetriebnahme von einem Fachmann überprüfen lassen. Es besteht Lebensgefahr durch Stromschlag!
- Versuchen Sie nie, das Gerät selber zu öffnen oder gar zu reparieren. Es besteht Lebensgefahr durch Stromschlag!



### **WARNUNG: VERLETZUNGSGEFAHR!**

- Verpackungsmaterialien, wie Folien, Styropor oder Kleinteile der Transportsicherung, können für Kinder gefährlich sein! Es besteht Verletzungs- bzw. Erstickungsgefahr!
- Halten Sie das Verpackungsmaterial unbedingt von Kindern fern!

## AUSPACKEN

Vergewissern Sie sich, dass die Verpackung unbeschädigt ist. Das Gerät, als auch die Zubehörteile sind für den Transport geschützt und / oder fixiert. Nach dem Öffnen der Verpackung entfernen Sie das Verpackungsmaterial und etwaige Transportsicherungen, in Form von Klebebändern oder Kabelbindern.

Überprüfen sie dann die Vollständigkeit der Lieferung und vergewissern Sie sich, dass weder das Gerät, noch das Zubehör, Beschädigungen aufweist.

Bewahren Sie die Verpackung des Gerätes auf. Nur in der Original Verpackung kann das Gerät sicher transportiert werden. Falls eine Aufbewahrung der Verpackung nicht möglich ist, trennen Sie die verschiedenen Verpackungsmaterialien und liefern Sie diese bei der nächstgelegenen Sammelstelle zur sachgemäßen Entsorgung ab.

Obwohl das Gerät von innen gereinigt wurde, bevor es versendet wurde, ist es rastam, den Innenraum noch einmal zu reinigen, bevor Sie diesen mit Ware füllen.

## AUFBAU

Stellen Sie das Gerät in einem trockenen und ausreichend belüfteten Raum auf. Sorgen Sie dabei für einen sicheren Stand auf einem trockenen und rutschfesten Untergrund.

Stellen Sie das Gerät mit der Rückseite mindestens 10 cm von der Wand entfernt auf, um jederzeit für genügend Luftzirkulation zu sorgen. Oberhalb des Gerätes sollten mindestens 30 cm Platz sein; zu den Seiten jeweils 2 cm.

Die Leistung und der Stromverbrauch können durch die Umgebungstemperatur oder direktes Sonnenlicht beeinträchtigt werden. Setzen Sie das Gerät daher nicht direkter Sonneneinstrahlung aus und platzieren Sie es nicht in unmittelbarer Nähe eines Herdes, eines Heizkörpers oder einer sonstigen Wärmequelle.

Sorgen Sie dafür, dass der Netzstecker immer frei zugänglich ist und ohne Umstände vom Stromnetz getrennt werden kann.

Richten Sie die Einlegeböden des Gerätes so ein, dass die Abstände der Höhe Ihrer Waren entsprechen.



**Vor dem Einschalten des Gerätes bitte 24 Stunden warten. Während dieser Zeit empfehlen wir Ihnen, die Tür offen zu lassen, um eventuelle Restgerüche zu beseitigen.**

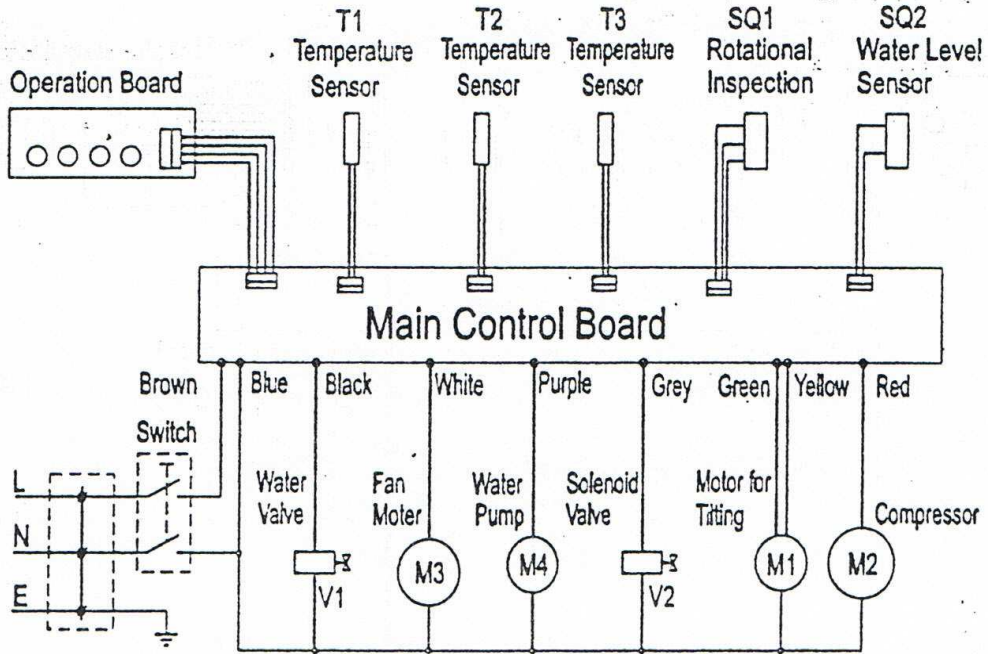
## ANSCHLUSS

Schließen Sie das Gerät nur an eine Schutzkontaktsteckdose mit Erdung und einem 230 Volt Anschluss.

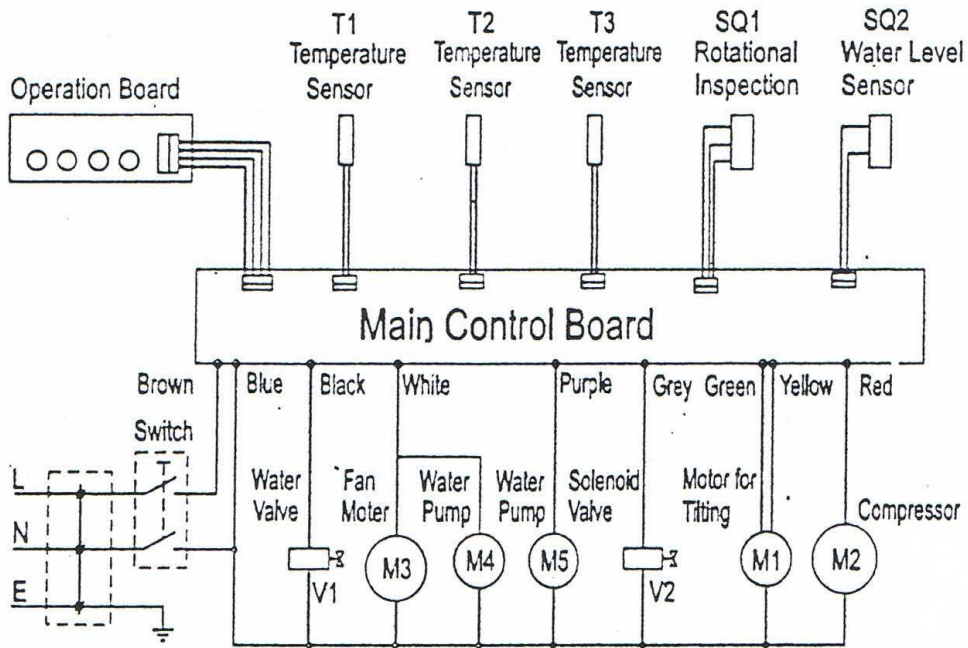
Bevor Sie das Gerät anschließen, vergewissern Sie sich, dass die Spannung und die Frequenz der Stromversorgung mit den Angaben auf dem Typenschild übereinstimmen! Andere Spannungen können zur Überhitzung des Gerätes führen!

STROMLAUFPLÄNE

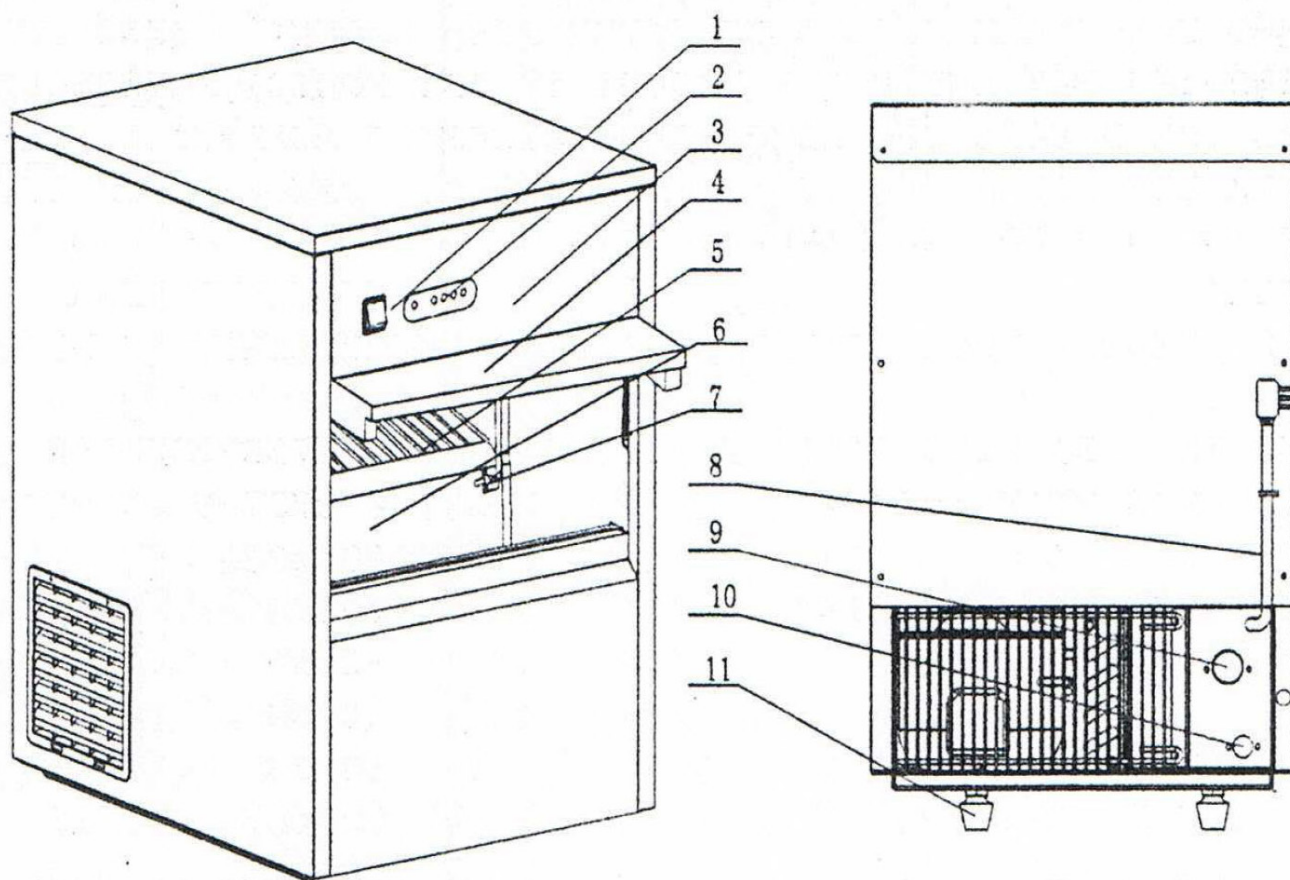
MODEL EB 26



MODEL EB 40



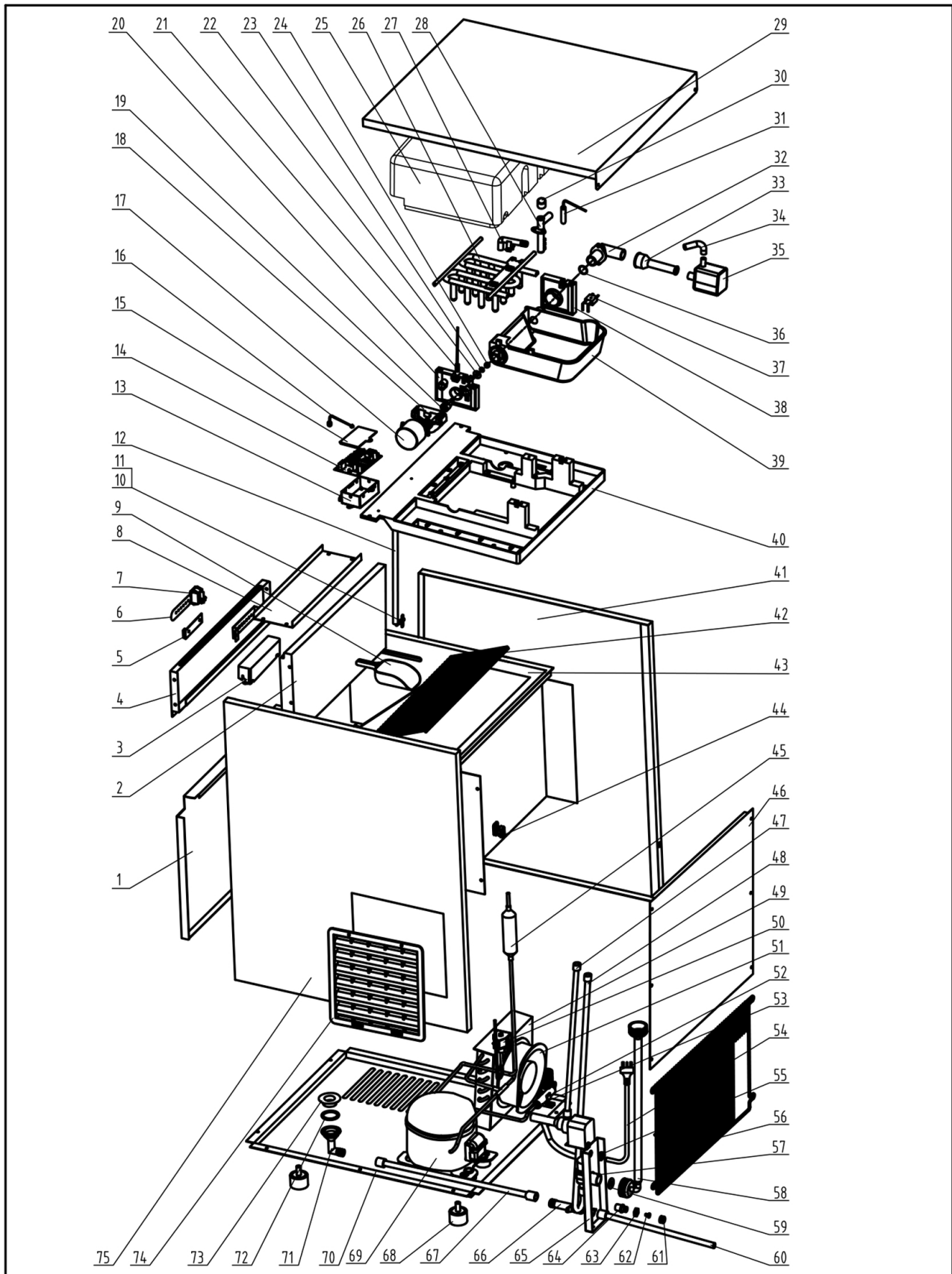
## GERÄTETEILE



Front- oder seitliche Lüftungsslitze je nach Ausführung.

- 1 Schalter EIN/AUS
- 2 Bedienfeld
- 3 Gehäuse
- 4 Klappe
- 5 Eisrutsche
- 6 Eiswürfelvorratsbehälter
- 7 Eisvorratsensor
- 8 Stromkabel
- 9 Wassereinlassventil
- 10 Wasserablauf
- 11 Füße (verstellbar)

EXPLOSIONSZEICHNUNG



## EXPLOSIONSZEICHNUNG MIT LEGENDE

Nr.	Beschreibung	Nr.	Beschreibung
1	Untere Platte	39	Wasserkasten
2	Tür	40	Aufkantung
3	Abdeckung für Displays	41	linke Tafel
4	Obere Platte	42	Eisschrank / Schelfeisschrank mit Eiswürfeln
5	Anzeigetafel	43	Innenauskleidung
6	Bedientableau Aufkleber	44	Fixierer für Kabel
7	Weiche	45	Ansaugrohr
8	Aufsatz	46	Rückwand
9	Eiskugel	47	Fahrradrohr
10	Eispegelsensor	48	Einspritzleitung
11	Fixierung des Eispegelsensors	49	Kondensator
12	Verdrahtungsrohr	50	Magnetventil
13	Gehäuse für Hauptsteuerplatine	51	Gebläse
14	Hauptsteuerplatine	52	Unterstützung für Filter
15	Deckel des Kastens für die Hauptsteuerplatine	53	Filter
16	Umgebungstemperaturfühler	54	Anschlussleitung
17	Tuning-Motor	55	Abdeckung für Netzkabel
18	Motordrehrichtung	56	Metallgitter
19	Motoranschlussachse	57	Wasserzulaufventil
20	Motorhalterung	58	Dichtungsring für Wasserzulaufleitung
21	Hallgerät	59	Wasserzulaufleitung
22	Unterlegscheibe	60	Wasseraustrittsrohr
23	Federscheibe	61	Schraubkappe für Wassereinlassventil
24	Blockmutter	62	T-Stecker
25	Verdampferisolierung	63	Mutter für Wasserzulaufventil
26	Verdampfer	64	Wasseraustrittsventil
27	Injektionsrohrverbinder	65	Ventilteller
28	Wassersprühkopf	66	Kieselpfeife
29	Deckenplatte	67	Eisaustrittsrohr
30	Wassersprühkopfdeckel	68	Füße
31	Wassertemperaturfühler	69	Kompressor
32	Spülrohrverbinder	70	Kompressor-Festplatte
33	Zirkulationswasserleitung	71	Entwässerungsstutzen
34	Spülrohr für Pumpe	72	Dichtscheibe für Drainagerohr
35	Spülpumpe	73	Drainagerohrkette
36	Dichtscheibe für Spülrohrverbinder	74	Lüftungsplatte
37	Wasserstandssensor	75	rechte Tafel
38	Verdampferhalterung Brigg		

## REINIGUNG

Um die Gefahr eines Stromschlags oder die Verletzung durch den sich drehenden Ventilator auszuschließen, trennen Sie das Gerät unbedingt vor jeder Reinigung vom Stromnetz! Beginnen Sie nicht mit der Reinigung, bevor der Ventilator zum Stillstand gekommen ist!



### **WARNUNG: GEFAHR DURCH ELEKTRISCHEN STROM!**

- Vor jeder Reinigung muss das Gerät vom Stromnetz getrennt werden!
  - Benutzen Sie niemals Wasser direkt oder einen Wasserstrahl, um das Gerät zu reinigen!
  - Tauchen Sie niemals das Gerät, das Kabel oder den Stecker in Wasser ein!
- 
- Reinigen Sie die Außenflächen mit einem feucht-warmen Tuch (nicht tropfnass) und einem handelsüblichen Reinigungsmittel. Benutzen Sie keinen Hochdruckreiniger und spritzen Sie auf keinen Fall das Gehäuse ab.
  - Den Vorratsbehälter reinigen Sie sorgfältig mit einem sauberen Tuch. Nehmen Sie vorher die Eiswürfel heraus.
  - Reinigen Sie von Zeit zu Zeit auch die Lüftungsschlitze, weil Staub und Schmutz die Schlitze verschließen können. Hierzu nehmen Sie auf beiden Seiten die Kunststoffabdeckung ab, indem Sie die Schrauben lösen. Mit einem Handfeger oder einer weichen Bürste und Staubsauger machen Sie dort alles sauber.
  - Prüfen Sie regelmäßig die Verbindungsstellen für den Wasserein- und Wasserauslass am Gerät.
  - Wenn der Eiswürfelbereiter für einen längeren Zeitraum außer Betrieb genommen werden soll, dann
    - schalten Sie ihn aus
    - ziehen Sie den Stecker aus der Steckdose
    - schließen Sie die Wasserzufuhr
    - reinigen Sie das Gerät innen und außen.
  - Es ist ratsam, von Zeit zu Zeit einen Entkalker in die Abläufe zu schütten und diesen ca. 20 Minuten einwirken zu lassen. Nach dieser Zeit öffnen Sie die hinteren Ablassschrauben, um das Wasser-Kalk-Gemisch ablaufen zu lassen. Anschließend spülen Sie die Abläufe mit klarem Wasser durch und schrauben diese wieder zu. Aus gesundheitlichen Gründen verwenden Sie keine Eiswürfel, die in den ersten 4 bis 5 Zyklen nach der Entkalkung hergestellt wurden.
  - Wir empfehlen, eine vollständige Desinfektion des Eiswürfelbereiters einmal pro Jahr bzw. nach jeder längeren Abschaltung des Gerätes von Ihrem Fachhändler durchführen zu lassen.  
Zu den Arbeiten gehören: Reinigung des Kondensators, das Säubern des Filters am Magnetventil des Wasserzuflusses sowie die Reinigung des Eisvorratbehälters, der Wasserwanne und des Verdampfers.



## FEHLERURSACHEN UND DEREN BESEITIGUNG

Fehler	Ursache	Abhilfe
Das Gerät funktioniert nicht.	Das Gerät funktioniert nicht.  Umgebungstemperatur ist unter 10°C.	Ausschalten und nach 5 Minuten Zeit wieder einschalten.  Das Gerät wieder in Betrieb nehmen, wenn die Temperatur wieder höher ist.
Warnanzeige für zu wenig Wasser leuchtet auf.	Wasserzuführung gestört.  Ventil beschädigt.  Wasserdruck zu Niedrig.	Prüfen Sie den Zulauf  Ventil prüfen, ggfs. austauschen lassen.  Der Wasserdruck muss mindestens 1 kg/cm <sup>2</sup> betragen.
Der Kompressor arbeitet nicht.	Zu wenig Wasser.  Vorratsbehälter voll.	Prüfen Sie die Wasserzuführung.  Leeren Sie den Behälter.
Der Kompressor arbeitet, es werden aber keine Eiswürfel produziert.	Leck im Kühlsystem.  Kondensator verstaubt.	Kühlsystem vom Fachmann überprüfen lassen.  Kondensator staubfrei machen, Lüftungsschlitze reinigen
Eiswürfel fallen gar nicht oder nur zum Teil in den Behälter.	Umgebungstemperatur oder Wassertemperatur sind zu niedrig.  Ventil ist beschädigt.	Umgebungstemperatur muss mindestens 10°C und Wassertemperatur mindestens 7°C betragen.  Ventil austauschen
Die Eiswürfel pappen immer zusammen.	Vorratsbehälter ist nicht ausreichend gekühlt.	Häufig entleeren. Nicht über Nacht im Vorratsbehälter lassen. Temperatur regeln.
Optische Fehlermeldung durch Kontrolllampen an der Bedienblende:	<b>1x Blinken:</b> Wassertempersensor (325-5157) ist defekt. <b>2x Blinken:</b> Umgebungstemperersensor (325-5125) ist defekt. <b>3x Blinken:</b> Vorratsbehältertemperaturfühler zwecks Vorratsstau (325-5009) ist defekt	Muss vom Fachmann ausgewechselt werden.  Muss vom Fachmann ausgewechselt werden.  Muss vom Fachmann ausgewechselt werden.

## VERPACKUNGS-ENTSORGUNG



Die Verpackungsmaterialien bitte entsprechend trennen und den zuständigen Sammelstellen zur Wiederverwertung und zur Umweltschonung zuführen.

## ENTSORGUNG



Hat das Gerät einmal ausgedient, dann entsorgen Sie dieses bitte ordnungsgemäß an einer Sammelstelle für Elektrogeräte. Elektrogeräte gehören nicht in den Hausmüll.

Über Adressen und Öffnungszeiten von Sammelstellen informiert Sie Ihre zuständige Verwaltung. Nur so ist sichergestellt, dass Altgeräte fachgerecht entsorgt und verwertet werden. Vielen Dank!



Dear customer,

thank you for choosing our ice cube maker. We hope you will enjoy our advanced product.

The ice cube makers of the „EB“ series have features that support you in your daily work routine and at the same time protect the environment.

The use of our new innovative technology guarantees a long service life and significantly reduces the noise level.

The hollow cones produced promise a great advantage, as these hollow ice cones can be used in mixers without overloading the knives. In addition, all ice cube makers have a water recycling system that saves up to 80% water compared to other appliances without a recycling system.

An insulated reservoir ensures that the hollow cones are retained for a long time. This reduces energy consumption. Any condensation that occurs is automatically removed.

Due to the compact design and the retractable removal flaps, the units can also be installed in a small space and the high-quality stainless steel housing enables easy cleaning.

In all ice cube makers we use the refrigerant R 600a or R 290, which makes them environmentally friendly and HFC-free.

The ice cube makers are used for commercial use in hotels, restaurants, canteens, bars, etc.

Saro does not warrant that the equipment will be used for any purpose other than that for which it is intended.

We hope you enjoy your new SARO ice cube maker!

## CONTENT

Introduction .....	19
Delivery Package .....	19
Standards and directives .....	19
Model overview / Technical data .....	20
Important notice .....	20
Explanation of symbols .....	20
Safety notices.....	21
Safety notices.....	22
General information .....	23
Installation, start-up and operation .....	24
Warning .....	25
Unpacking.....	26
Structure .....	26
Affiliation.....	26
Circuit diagrams .....	27
Device parts .....	28
Exploded drawing .....	29
Exploded drawing with legend .....	30
Cleaning.....	31
Troubleshooting and solutions .....	32
Packaging Disposal .....	33
Disposal .....	33

## INTRODUCTION

Before commissioning this device, read these operating instructions carefully and observe the information given therein.

This manual contains information on the structure, installation, operation, maintenance, cleaning and possible disposal of this unit.

This instruction manual is an integral part of the unit and should be kept in the vicinity of the unit at all times, accessible to all persons involved in the installation, operation, cleaning or maintenance of this unit.

If the device is passed on to third parties, these operating instructions must be included.

Illustrations in this manual may differ from the original article. We reserve the right to make technical changes to the device.

If these operating instructions are not observed, the safety of the device is no longer guaranteed. The manufacturer/dealer cannot be held responsible for damage caused by the manufacturer/dealer. Failure to observe these operating instructions will result.



**Attention! This ice cube maker was developed and built for commercial use. It is only intended to produce the ice-cream body.**

## DELIVERY PACKAGE

- 1 Professional ice cube maker
- 1 instruction manual
- 1 Hose for fixed water connection (3/4 Zoll)
- 1 Drain hose (1/2 Zoll)

## STANDARDS AND DIRECTIVES

The device complies with current EU standards and directives.

If necessary, we will send you the corresponding declaration of conformity.

## MODEL OVERVIEW / TECHNICAL DATA

MODELL	EB 26	EB 40
Order No.	325-1005	325-1010
Dimension	B 420 x T 528 x H 655	B 496 x T 610 x H 792
Connection (V / Hz / kW)	230 / 1 / 0,16	220 / 1 / 0,26
Weight	32 kg	45 kg
Refrigerant	R 600a	R 290
Air cooling	yes	yes
Ice production	26 kg / 24 h	40 - 50 kg / 24 h
Reservoir	6 kg	10 kg
Drain hose	1/2 Zoll	1/2 Zoll
Fixed water connection	3/4 Zoll	3/4 Zoll
Ice cone size (ø ; mm)	ca. ø 28 x H 40 mm	ca. ø 28 x H 40 mm
Ice cone sizes adjustable	no	no
Noise emission	ca. 55 db	ca. 55 db
Circulation system	yes	yes
Body	stainless steel	stainless steel
4 height-adjustable feet	yes	yes

### IMPORTANT NOTICE

The safety instructions in this instruction manual are marked with appropriate symbols. These indicate possible dangers. The accompanying information must be read and observed!

### EXPLANATION OF SYMBOLS



#### WARNING!

This symbol indicates dangers that may cause injury. It is imperative that you strictly adhere to the information on occupational safety and be particularly careful in these cases.



#### WARNING: DANGER FROM ELECTRICAL CURRENT!

This symbol draws attention to dangerous situations caused by electrical current. Failure to observe the safety instructions may result in injury or death!



#### WARNING: FIRE HAZARDOUS MATERIALS - DANGER OF BURNING!

This symbol indicates that there are dangers due to flammable substances for the life and health of persons. Risk of burns in case of Disregard!!

## SAFETY NOTICES

- Before the first start-up, read these operating instructions carefully and observe the information given therein.
- Incorrect operation and improper handling can lead to malfunctions on the device and injury to the user.
- Observe the accident prevention regulations applicable to the area of application and the general safety regulations.
- Ensure a safe stand on a dry, non-slip surface that is adequate to the weight of the equipment. If the ground is not stable enough, the unit may tip over and cause injury.
- Do not place the device on a hot surface and keep away from any heat source and direct sunlight.
- The ice cube maker may only be transported upright.
- Do not tilt the unit by more than 45 degrees.
- Do not move the device during use.
- Before moving the unit, unplug the power cord.
- Make sure that the device does not tip when moving. This could lead to injuries
- Keep packaging materials (plastic film) out of the reach of children.
- The unit may only be connected to a properly installed power outlet.
- Do not plug any other device into the same outlet. Make sure that the wall socket is plugged in.
- is generally accessible so that the device can be disconnected from the power supply in an emergency.
- Do not use ice cubes produced in the first 2 hours.
- After longer transport, the unit should not be put back into operation until after 24 hours.
- Do not let the power cord hang over sharp edges and keep it away from hot spots, objects and open flames.
- When unplugging the power cord, always pull the plug housing and never the cable. Turn off the device before starting.
- Make sure that unintentional pulling on the cable or tripping over it is not possible.
- Do not damage or modify the power cord, pull, strain, bend or squeeze it, twist or roll it up.
- Do not clean the unit with an open water jet.
- The unit must not be immersed in water or other liquids or wetted with liquids.
- Do not place heavy objects or objects filled with liquids on the unit. Things could fall down and cause injury. Liquids could be spilled, in the inside of the device and transmit electricity.
- Only use the original parts provided for this purpose when operating the unit.
- Never touch the device, cable or plug with wet hands.

## SAFETY NOTICES

- No operation of the equipment by children or persons with impaired physical, sensory or mental abilities; or lack of experience and/or knowledge. These persons are not able to recognize the dangers of using electrical appliances and/or devices that generate heat and may cause accidents, fire or damage to property.
- Disconnect the plug from the power outlet before cleaning, or disconnect the unit from the power supply; this also applies if the unit is not used for a longer period of time.
- In the event of a fault or malfunction, turn off the unit and unplug the power cord. Notify your dealer. He will carry out the repair with original spare parts.
- Refrigeration maintenance may only be carried out by qualified personnel.
- Never hang yourself from the door of the device and never climb onto it. The unit may tip over and be damaged or cause injury.
- The amount of refrigerant contained in this unit is given in grams; it is also indicated on the type plate of the unit.
- After a possible power failure or a short disconnection, switch off the device for a short time, wait 5 minutes, plug the plug in again and start the device.
- A damaged device must not be used!



**Do not use any corrosive or abrasive cleaning agents! Do not use alcohol or alkaline detergents, thinners or benzene. This could damage the plastic parts or painted surfaces!**

**Never use hot water to clean the unit!**



**After delivery or transport of the device, do not connect it until the device has been idle for at least 24 hours. This is absolutely necessary so that the coolant can collect in the compressor.**



**After a power failure or if the device has been disconnected from the power supply, wait at least 5 minutes before reconnecting and starting up the device!**

If the unit is restarted immediately after it has been switched off, the fuse may trip and interrupt the current flow. In addition, the compressor may be overloaded and damaged.



## GENERAL INFORMATION

- Before the first start-up, read these operating instructions carefully and observe the information given therein.
- Keep these operating instructions within easy reach, near the device.
- The manufacturer/dealer cannot be held responsible for damage caused by non-observance of these operating instructions.
- If these operating instructions are not observed, the safety of the device is no longer guaranteed. If the device is passed on to third parties, these operating instructions must be supplied with the device.
- This equipment must not be operated by children or persons with reduced physical, sensory or mental abilities, as they cannot recognize the dangers of using electrical appliances and/or refrigerators and as accidents, fires, explosions or damage to property may occur.
- Do not use the device outdoors in rain or in wet rooms.
- After unpacking the device, make sure that everything is in perfect condition. If you discover any damage, do not connect the device but contact your dealer.
- Check that all components listed in the scope of delivery are present. If this is not the case, contact your dealer.
- Keep the unit's packaging. The device can only be transported safely in its original packaging.
- Please note that all components of the packaging (plastic bags, cardboard, polystyrene parts, etc.) may endanger children and must therefore not be stored near them.
- If it is not possible to store the packaging, separate the various packaging materials and return them to the nearest collection point for proper disposal.
- Place the unit in a dry and adequately ventilated place.
- Ensure a distance of at least 15 cm between the back of the ice cube maker and the wall. Otherwise, the desired cooling capacity can no longer be guaranteed.
- Do not place the unit near heat sources such as heating, stove, oven or open fire or in direct sunlight as the desired cooling capacity can no longer be guaranteed.
- The ventilation slots must always be kept clear and must not be covered or closed.
- Before connecting the device to the power supply and putting it into operation, clean the device thoroughly.
- Do not drill or pierce holes in the inside or outside of the unit. The cooling circuit could be damaged.
- The ice cube container is foamed in and thus well insulated. This reduces melting of the ice cubes.
- The device is neither suitable nor intended for the storage of medicines or highly inflammable, flammable or explosive substances.
- Subject to technical modifications and errors excepted.

## INSTALLATION, START-UP AND OPERATION

- Unpack the package and take out the attached documents and spare parts such as the water inlet and outlet tubes, ice shovel etc.
- The ice cube machine should be positioned in a well ventilated area on a horizontal and stable ground.
- Make sure that the appliance is positioned not near to gas or electricity ovens or other sources of warmth and it must not come into contact with splash-water.
- Always leave at least 150 mm space on each side, so that the air can circulate well. Do not block the ventilation slots.
- Please adjust the feet, so that the ice cube machine stands absolutely level.
- It has to be a downward gradient from the appliance to the discharge, because the ice cube machine has no sewage pump. Therefore the drain hose should run below the appliance-lower-edge, so that the water can run out without any problem.
- Connect one end of the flexible plastic tube (included in the supply) with the water drain on the back side of the machine. The other tube end should be put into a tank (not included) for surplus water or into sewer.
- Connect one end of the inlet hose with the tap and the other end with the machine. In any case use at both connections the attached seals.
- Put the plug into a grounded plug socket and switch on the machine with the switch. In the first 3 minutes an automatic test run is done. Afterwards the machine starts the actual cool and production procedure. All production steps (water supply, ice preparing, ice cube production and keeping ice available) are continuously tested. If the ice storage container is full, the control lamp "ICE FULL" lights up and the ice cube production will be stopped automatically.

**WARNING****WARNING: DANGER OF INJURY!**

- Never try to place your fingers, chopsticks, screwdrivers or other thin objects between the bars of the cold air blower. Behind the protective grille, a fan rotates at high speed. There is a risk of injury, electric shock and damage to or malfunction of the unit.

**WARNING: DANGER FROM ELECTRICAL CURRENT!**

- Before connecting the device to the mains, check that the type of current and the mains voltage comply with the information on the nameplate of the device.
- Make sure that the power cord is free of damage, a damaged cord must be replaced by a qualified professional.
- EA damaged device must not be used! In this case, disconnect the device from the power supply and contact your dealer
- Do not use adapters or extension cables
- The device is under power as long as it is connected to the mains.
- The unit does not have a power switch. Before the unit can be cleaned, the mains plug must first be disconnected!
- The device is intended for indoor use. Use outdoors, in rain, can lead to short circuits, leakage current or electric shocks.
- If the unit has become wet, unplug it from the mains immediately and have it checked by a specialist before the next start-up. Danger of electric shock!
- Never attempt to open or repair the device yourself. Danger of electric shock!

**WARNING: INJURY DANGER!**

- Packaging materials such as foils, polystyrene or small parts of the transport safety device can be dangerous for children! There is a risk of injury or suffocation!
- Keep packaging material away from children at all times.

## UNPACKING

Make sure that the packaging is undamaged. The device as well as the accessories are protected and / or fixed for transport. After opening the packaging, remove the packaging material and any transport securing devices in the form of adhesive tapes or cable ties.

Then check that the delivery is complete and make sure that neither the unit nor the accessories are damaged.

Keep the unit's packaging. The device can only be transported safely in its original packaging. If it is not possible to store the packaging, separate the various packaging materials and return them to the nearest collection point for proper disposal.

Although the device has been cleaned from the inside before it was shipped, it is still necessary to clean the interior before filling it with merchandise.

## STRUCTURE

Place the unit in a dry and adequately ventilated room. Ensure that you stand securely on a dry and non-slip surface.

Place the unit with the rear side at least 10 cm away from the wall to ensure sufficient air circulation at all times. There should be at least 30 cm of space above the unit; 2 cm to the sides.

Performance and power consumption may be affected by ambient temperature or direct sunlight. Do not expose the unit to direct sunlight and do not place it near a stove, radiator or other heat source.

Ensure that the mains plug is always freely accessible and can be disconnected from the mains without any problems.

Set up the shelves of the appliance so that the distances correspond to the height of your goods.



**Please wait 24 hours before switching on the device. During this time, we recommend that you leave the door open to remove any residual odours.**

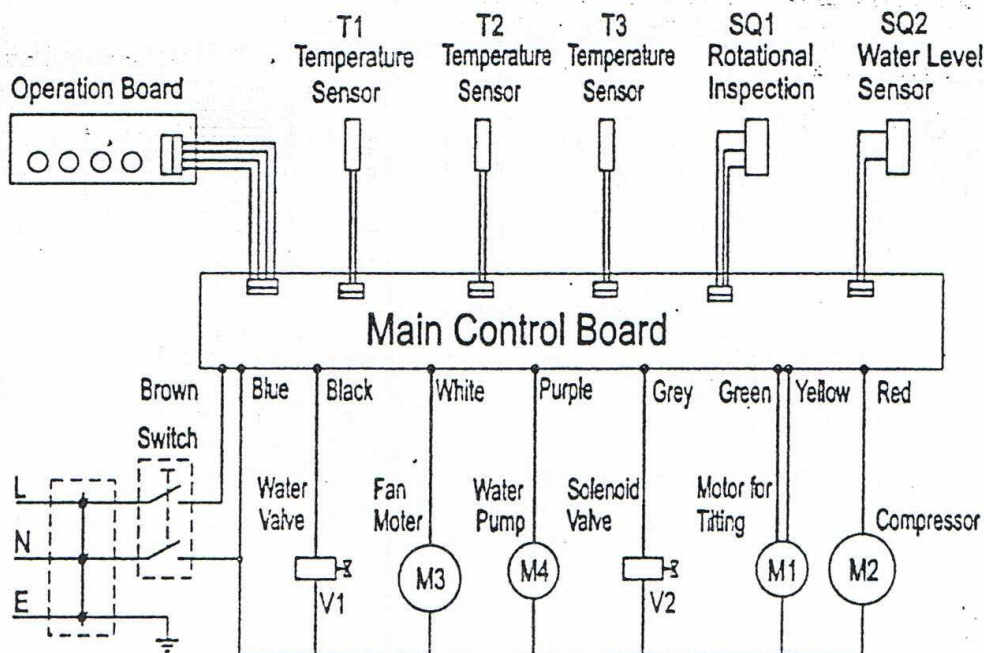
## AFFILIATION

Connect the unit only to a grounding socket outlet with an earthing and a 230 volt connection.

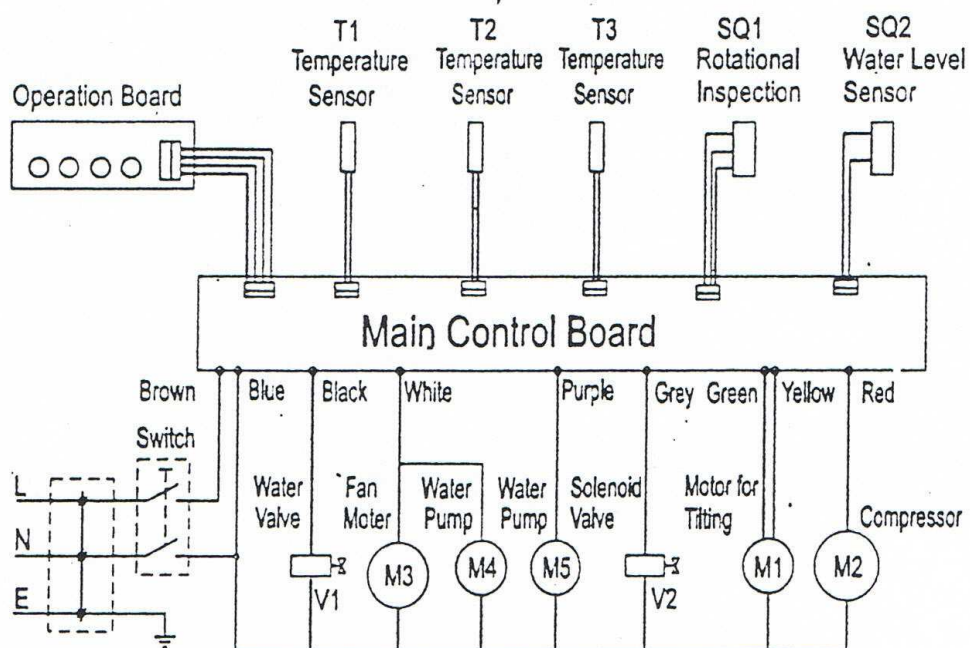
Before connecting the device, make sure that the voltage and frequency of the power supply correspond to the information on the nameplate! Other voltages can lead to overheating of the device!

## CIRCUIT DIAGRAMS

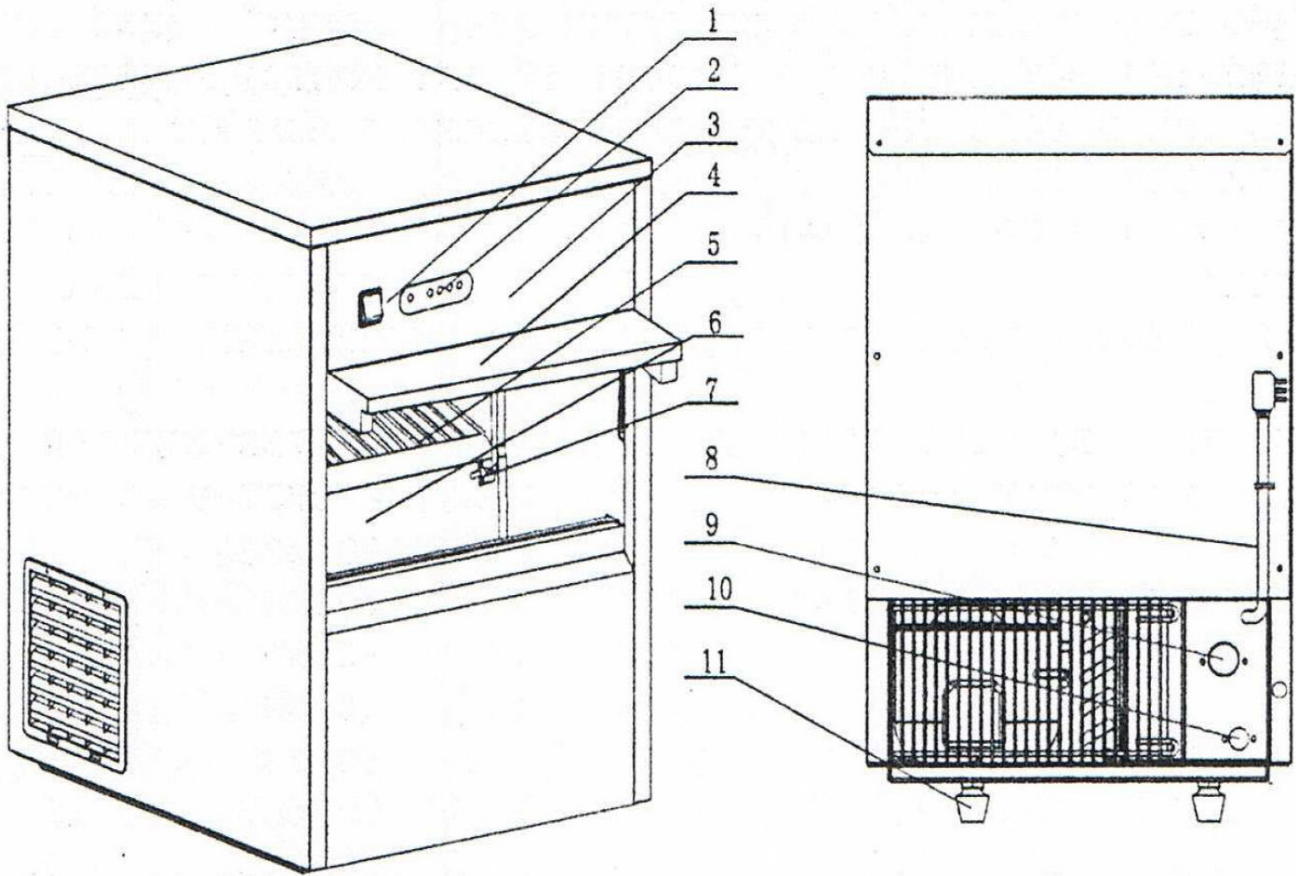
### MODEL EB 26



### MODEL EB 40



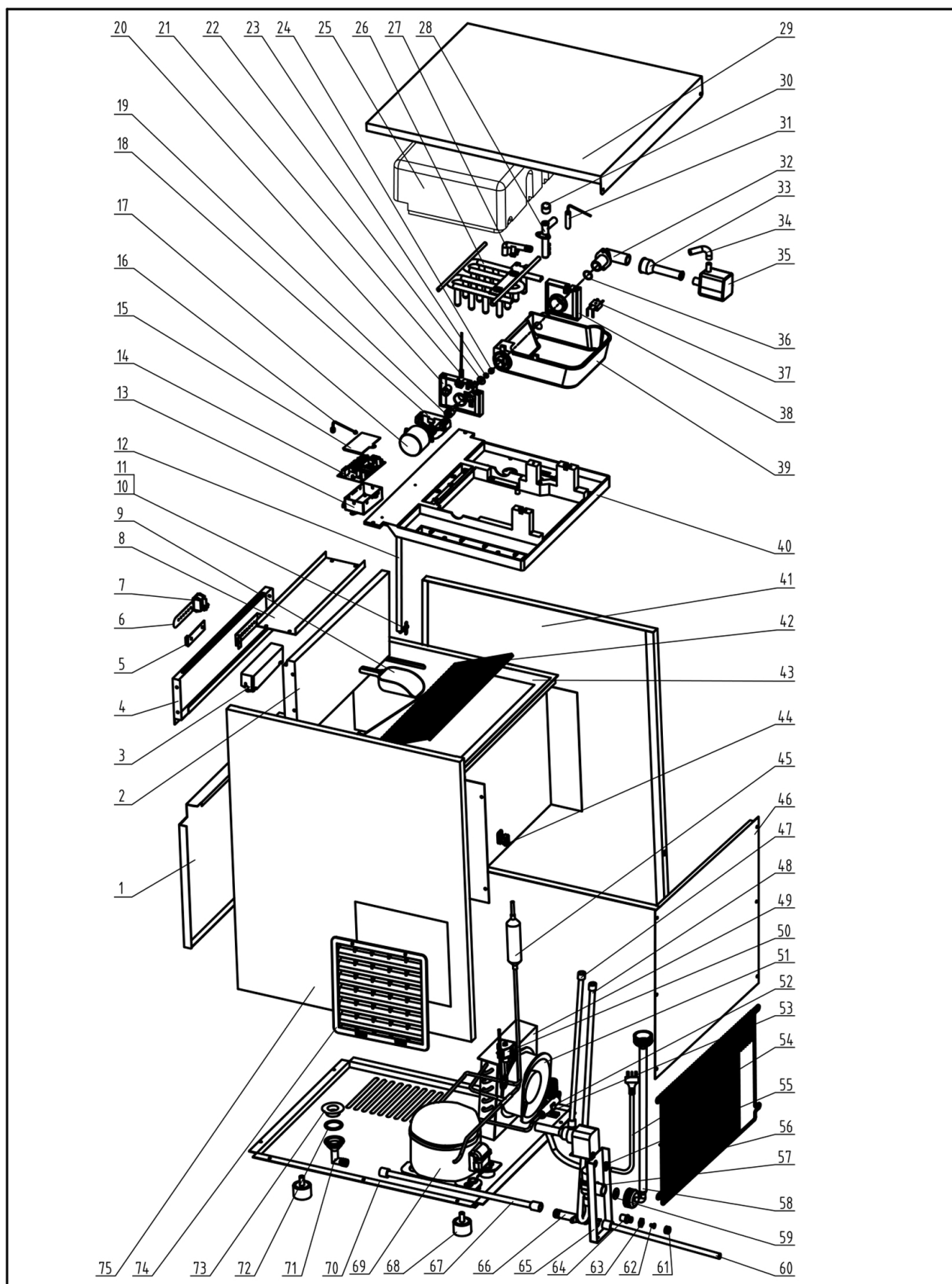
**DEVICE PARTS**



**Ventilation slots at the front or on the side due to design.**

- 1 Power Switch ON/OFF
- 2 Display panel
- 3 Front panel
- 4 Door
- 5 Ice bouncing shelf
- 6 Ice storage container
- 7 Ice lever sensor
- 8 Power cord
- 9 Water inlet valve
- 10 Drainage tube
- 11 Bottom foot

EXPLODED DRAWING



## EXPLODED DRAWING DESCRIPTION

No.	Description	No.	Description
1	down panel	39	water box
2	door	40	up border plate
3	covering for displays	41	left panel
4	upper panel	42	ice rack / shelf of ice-flipping
5	display panel	43	inner liner
6	operate board sticker	44	fixer for cable
7	switch	45	suction tube
8	up panel	46	back panel
9	ice scoop	47	cycle pipe
10	ice level sensor	48	injection pipe
11	fixer of ice level sensor	49	condenser
12	wiring pipe	50	magnetic valve
13	box for main control board	51	fan
14	main control board	52	support for filter
15	cover of box for main control board	53	filter
16	ambient temperature sensor	54	power cord
17	tunning motor	55	covering for power cord
18	motor direction guide	56	metal grill
19	motor connect axis	57	water inlet valve
20	motor bracket	58	seal washer for water inlet pipe
21	hall device	59	water inlet pipe
22	plain washer	60	water outlet pipe
23	spring washer	61	screw cap for water inlet valve
24	block nut	62	T-plug
25	evaporator insulation	63	nut for water inlet valve
26	evaporator	64	water outlet valve
27	injection pipe connector	65	valve plate
28	water spray head	66	silicia pipe
29	top panel	67	ice outlet pipe
30	water spray head cover	68	feet
31	water temperatur sensor	69	compressor
32	rinse pipe connector	70	compressor fixed board
33	circulation water pipe	71	drainage connector
34	rinse pipe for pump	72	seal washer for drainage pipe
35	rinse pump	73	drainage pipe warp
36	seal washer for rinse pipe connector	74	ventilation panel
37	water level sensor	75	right panel
38	evaporator bracket brig		



## CLEANING

To avoid the risk of electric shock or injury from the rotating fan, disconnect the unit from the power supply before cleaning. Do not start cleaning before the fan has come to a standstill!



### **WARNING: DANGER FROM ELECTRICAL CURRENT!**

- The unit must be disconnected from the power supply before cleaning!
  - Never use water directly or a water jet to clean the unit!
  - Never immerse the device, cable or plug in water!
- 
- Clean the exterior surfaces with a damp, warm rag and a commercial cleaning agent. Do not use aggressive detergents and under no circumstances steel wool or abrasive sponges. The appliance may not be hosed down with water.
  - Clean the ice storage container with a clean rag. Before take out the ice cubes.
  - Clean also from time to time the ventilation slots, because dust and dirt can block the slots. Remove for this the plastic cover from the left side of the appliance by loosening the two screws. With a soft brush or hand brush and a vacuum cleaner make everything clean there. On the right side of the appliance it is sufficient to wipe off the plastic cover.
  - Check the connection points for the water inlet and outlet of the unit regularly.
  - the ice cube maker is to be taken out of operation for a longer period of time, then
    - turn it off
    - remove the plug from the socket
    - close the water supply
    - clean the inside and outside of the unit.
  - It is advisable to pour a descaler into the drains from time to time and let it work for about 20 minutes. After this time, open the rear drain screws to drain the water/lime mixture. Then rinse the drains with clear water and screw them back on again. For health reasons, do not use ice cubes produced in the first 4 to 5 cycles after decalcification.
  - We recommend that you have the ice cube maker completely disinfected by your specialist dealer once a year or after every longer shutdown of the unit. The works include: Cleaning the condenser, cleaning the filter on the magnetic valve of the water supply and cleaning the ice tank, the water pan and the evaporator.

## TROUBLE SHOOTING AND SOLUTIONS

<b>Errors</b>	<b>Possible causes</b>	<b>Solutions</b>
<b>The appliance does not work.</b>	Problems with the main electricity connection.  Ambient temperature is under 10°C.	Switch off and after 5 minutes restart.  Restart, if the ambient temperature is higher.
<b>Warning lamp for too less water lights up.</b>	Water intake disturbed  Valve is damaged.  Water pressure is too low.	Check the water intake  Check valve, if necessary, let it exchange.  The water pressure has to be at least 1 kg/cm <sup>2</sup> .
<b>The condenser does not work.</b>	Not enough water.  Ice collector container is full.	Check the water supply.  Empty the container.
<b>The condenser works, but no ice cubes are produced.</b>	Leak in the cooling system.  Condenser dusty.	Kühlsystem vom Fachmann überprüfen lassen.  Kondensator staubfrei machen, Lüftungsschlitze reinigen
<b>The ice cubes do not fall at all or only partially into the container.</b>	Ambient temperature or water temperature are too low.  Valve is damaged.	Ambient temperature has to be at least 10°C and water temperature at least 7°C.  Exchange the valve.
<b>The ice cubes always stick together.</b>	Storage tank is not sufficiently cooled.	Often emptying. Do not leave overnight in the storage tank. Control temperature.

## PACKAGING DISPOSAL



Please separate the packaging materials accordingly and return them to the responsible collection points for recycling and environmental housing.

## DISPOSAL



Once the device has reached the end of its useful life, please dispose of it properly at a collection point for electrical appliances. Electrical appliances should not be disposed of with household waste.

Your responsible administration will inform you about the addresses and opening hours of collection points. This is the only way to ensure that old equipment is properly disposed of and recycled. Thank you very much!

# CE

Cher client,

merci d'avoir choisi notre machine à glaçons. Nous espérons que vous apprécierez notre produit de pointe.

Les machines à glaçons de la série „EB” ont des caractéristiques qui vous accompagnent dans votre travail quotidien tout en protégeant l'environnement.

L'utilisation de notre nouvelle technologie innovante garantit une longue durée de vie et réduit les coûts d'exploitation.

Niveau sonore clair.

Les cônes creux ont produit un grand avantage prometteur, car ces cônes de glace creux peuvent être utilisés dans les mélangeurs sans surcharger les couteaux. De plus, tous les fabricants de glaçons disposent d'un système de recyclage de l'eau qui permet d'économiser jusqu' à 80 % d'eau par rapport aux autres appareils sans système de recyclage.

Un réservoir isolé assure une longue durée de conservation des cônes creux. Cela réduit la consommation d'énergie. Toute condensation qui se produit est automatiquement éliminée.

Grâce à la construction compacte et aux rabats de démontage escamotables, les unités peuvent être installées dans un espace réduit et le boîtier en acier inoxydable de haute qualité permet un nettoyage facile.

Dans tous les machines à glaçons, nous utilisons le fluide frigorigène R 600a ou R 290, ce qui les rend respectueux de l'environnement et sans HFC.

Les machines à glaçons sont utilisées à des fins commerciales dans les hôtels, restaurants, cantines, bars, etc.

Saro ne garantit pas que l'équipement sera utilisé à d'autres fins que celles auxquelles il est destiné.

Nous espérons que vous apprécierez votre nouvelle machine à glaçons SARO!

## CONTENU

Lancement .....	36
Étendue de livraison .....	36
Normes et directives .....	36
Informations importantes .....	36
Vue d'ensemble du modèle / Caractéristiques techniques .....	37
Explication des symboles.....	37
Consignes de sécurité.....	38
Consignes de sécurité.....	39
Informations générales.....	40
Installation, mise en service et exploitation .....	41
Alertes.....	42
Déballage .....	43
Montage .....	43
Affiliation.....	43
Schémas électriques .....	44
Éléments du dispositif.....	45
Dessin explosé.....	46
Vue explosée avec légende.....	47
Nettoyage .....	48
Les causes des erreurs et leur élimination .....	49
Gestion des emballagesDisposal .....	50
Recyclage.....	50

## LANCEMENT

Avant la mise en service de cet appareil, lisez attentivement ce mode d'emploi et respectez les consignes qui y figurent.

Ce manuel contient des informations sur la structure, l'installation, le fonctionnement, la maintenance, le nettoyage et l'élimination éventuelle de cet appareil.

Cette notice d'utilisation fait partie intégrante de l'appareil et doit être conservée à proximité de l'appareil en tout temps, accessible à toutes les personnes intervenant dans l'installation, le fonctionnement, le nettoyage ou la maintenance de l'appareil.

En cas de transmission de l'appareil à des tiers, ce mode d'emploi doit être joint.

Les illustrations de ce manuel peuvent différer de l'article original. Sous réserve de modifications techniques.

Si ces instructions de service ne sont pas respectées, la sécurité de l'appareil n'est plus garantie. Le fabricant/distributeur ne peut être tenu responsable des dommages causés par le fabricant/distributeur.

Le non-respect de ce mode d'emploi peut entraîner la non observation de ce mode d'emploi.



**Attention! Cette machine à glaçons a été développée et construite pour un usage commercial. Il n'est destiné qu' à produire la glace.**

## ÉTENDUE DE LIVRAISON

- 1 machine à glaçons professionnelle
- 1 manuel du propriétaire
- 1 tuyau pour raccord d'eau fixe (3/4 pouce)
- 1 tuyau de vidange (1/2 pouce)

## NORMES ET DIRECTIVES

L'appareil est conforme aux normes et directives européennes en vigueur.

Si nécessaire, nous vous enverrons la déclaration de conformité correspondante.

## INFORMATIONS IMPORTANTES

Les consignes de sécurité figurant dans ce mode d'emploi sont signalées par des symboles appropriés. Cela indique des dangers possibles. Lisez et respectez les consignes d'accompagnement!

## VUE D'ENSEMBLE DU MODÈLE / CARACTÉRISTIQUES TECHNIQUES

MODELL	EB 26	EB 40
N° de référence	325-1005	325-1010
Ammymétrie	B 420 x T 528 x H 655	B 496 x T 610 x H 792
Contenu (l)	388 Ltr	388 Ltr
Raccordement (V / Hz / kW)	230 / 1 / 0,16	220 / 1 / 0,26
Poids (kg)	36,5 kg	55 kg
Agent réfrigérant	R 600a	R 600a
Régulateur de température	digital	digital
Refroidissement par recyclage	ja	ja
Masse	26 kg / 24 h	40 - 50 kg / 24 h
4 pieds réglables en hauteur	oui	oui
Consommation énergétique	176 kWh / année	176 kWh / année
Réservoir de stockage (Kg)	6 kg	10 kg
Système de circulation	oui	oui
Tuyau de vidange	1/2 Zoll	1/2 Zoll
Raccord d'eau fixe	3/4 Zoll	3/4 Zoll
Réservoir de stockage (Kg)	6 kg	6 kg
Taille du cône de glace (ø ; mm)	ca. ø 28 x H 40 mm	ca. ø 28 x H 40 mm
Taille du cône de lactosérum glacé réglable	non	non
Meuble	acier inoxydable	acier inoxydable

### EXPLICATION DES SYMBOLES



#### ATTENTION!

Ce symbole signale les dangers pouvant entraîner des blessures.

Il est impératif que vous respectiez scrupuleusement les consignes de sécurité du travail et que vous soyez particulièrement vigilant dans ce cas.



#### ATTENTION: DANGER DÛ AU COURANT ÉLECTRIQUE!

Ce symbole attire l'attention sur les situations dangereuses dues au courant électrique.

Le non-respect des consignes de sécurité peut entraîner des blessures ou la mort!



#### ATTENTION: MATIÈRES DANGEREUSES POUR LE FEU - DANGER DE BRÛLURE!

Ce symbole indique qu'il existe des dangers dus aux substances inflammables pour la vie et la santé des personnes. Risque de brûlures en cas de ne faites pas attention!

## CONSIGNES DE SÉCURITÉ

- Avant la première mise en service, lisez attentivement ce mode d'emploi et respectez les consignes qui y figurent.
- n fonctionnement incorrect et une manipulation incorrecte peuvent entraîner des dysfonctionnements de l'appareil et des blessures à l'utilisateur.
- Respectez les consignes de prévention des accidents en vigueur dans le domaine d'application et les consignes de sécurité générales.
- Veillez à vous tenir solidement sur une surface sèche, antidérapante et adaptée au poids de l'appareil. Si le substrat n'est pas suffisamment stable, l'appareil peut basculer et les tablettes et produits tombants peuvent causer des blessures.
- Ne placez pas l'appareil sur une surface chaude.
- Conserver à l'écart de toute source de chaleur et de la lumière directe du soleil.
- La machine à glaçons ne peut être transportée que debout.
- Garder les matériaux d'emballage (film plastique) hors de la portée des enfants.
- La machine à glaçons ne peut être transportée que debout.
- Garder les matériaux d'emballage (film plastique) hors de la portée des enfants.
- Avant de déplacer l'appareil, débranchez le cordon d'alimentation.
- Ne pas utiliser de glaçons produits dans les 2 premières heures.
- Après un transport prolongé, l'appareil ne doit être remis en service qu'après 24 heures.
- Ne laissez pas le cordon d'alimentation pendre sur des arêtes vives et ne le laissez pas s'approcher d'objets chauds ou de flammes nues.
- Lors du débranchement de la fiche d'alimentation, toujours tirer sur le boîtier de la fiche et jamais sur le câble. Éteignez l'appareil avant de le mettre en marche.
- Veillez à ce qu'il ne soit pas possible de tirer ou de trébucher accidentellement sur le câble.
- Ne pas endommager ou modifier le cordon d'alimentation, ne pas le tirer, le tendre, le courber, le tordre, le tordre ou l'enrouler.
- Protéger l'appareil de l'humidité.
- Ne pas nettoyer l'appareil avec un jet d'eau ouvert.
- L'appareil ne doit pas être immergé dans de l'eau ou d'autres liquides ni mouillé avec des liquides.
- Ne placez aucun objet lourd ou rempli de liquide sur l'appareil. Les objets pourraient tomber et causer des blessures. Des liquides peuvent se répandre, pénétrer dans l'appareil et transférer de l'électricité!
- Utilisez uniquement les pièces d'origine prévues pour le fonctionnement de l'appareil.
- Ne jamais toucher l'appareil, le câble ou la fiche avec les mains mouillées.



## CONSIGNES DE SÉCURITÉ

- L'utilisation de l'appareil par des enfants ou des personnes ayant des capacités physiques, sensorielles ou mentales réduites, ou un manque d'expérience et/ou de connaissances, est interdite; ces personnes ne peuvent pas reconnaître les dangers lors de l'utilisation d'appareils électriques et/ou d'appareils qui génèrent de la chaleur et peuvent causer des accidents, des incendies ou des dommages matériels.
- Avant le nettoyage, débranchez la fiche de la prise de courant ou débranchez l'appareil de l'alimentation; ceci est également valable si l'appareil n'est pas utilisé pendant une période prolongée.
- Pour débrancher l'appareil de l'alimentation électrique, débranchez la fiche secteur ou débranchez ou débranchez le fusible correspondant.
- Débranchez toujours le cordon d'alimentation de la prise murale uniquement à la prise secteur.
- En cas de panne ou de dysfonctionnement, éteignez l'appareil et débranchez le cordon d'alimentation. Avertissez votre revendeur. Il effectuera la réparation avec des pièces de rechange d'origine
- L'entretien de la réfrigération ne doit être effectué que par du personnel qualifié.
- sera.
- Ne vous penchez jamais à la porte de l'appareil et ne montez jamais dessus. L'appareil peut basculer et être endommagé ou provoquer des blessures.
- La quantité de fluide frigorigène contenue dans cet appareil est indiquée en grammes; elle est également indiquée sur la plaque signalétique de l'appareil.
- Après une éventuelle panne de courant ou une courte déconnexion, éteindre brièvement l'appareil, attendre 5 minutes, rebrancher la fiche et redémarrer l'appareil.
- Ne pas utiliser un appareil endommagé!



**Ne pas utiliser de produits de nettoyage corrosifs ou abrasifs! N'utilisez pas d'alcool ou de détergents alcalins, de diluants ou de benzène. Cela pourrait endommager les pièces en plastique ou les surfaces peintes!**

**Ne jamais utiliser d'eau chaude pour nettoyer l'appareil!**



**Après la livraison ou le transport de l'appareil, ne pas le raccorder tant que l'appareil n'a pas été mis hors service pendant au moins 24 heures. Ceci est absolument nécessaire pour que le liquide de refroidissement puisse s'accumuler dans le compresseur.**



**Après une panne de courant ou si l'appareil a été débranché du secteur, attendez au moins 5 minutes avant de le reconnecter et de le mettre en service!**

Si l'appareil est redémarré immédiatement après avoir été éteint, le fusible peut déclencher et interrompre le courant. De plus, le compresseur peut être surchargé et endommagé.

## INFORMATIONS GÉNÉRALES

- Avant la première mise en service, lisez attentivement ce mode d'emploi et respectez les consignes qui y figurent.
- Conservez ce mode d'emploi à portée de main, à proximité de l'appareil.
- Le fabricant/distributeur décline toute responsabilité pour les dommages causés par le non-respect de ces instructions d'utilisation.
- Si ces instructions de service ne sont pas respectées, la sécurité de l'appareil n'est plus garantie.
- En cas de transmission de l'appareil à des tiers, ces instructions de service doivent être fournies avec l'appareil.
- Cet équipement ne doit pas être utilisé par des enfants ou des personnes ayant des capacités physiques, sensorielles ou mentales réduites, car ils ne peuvent pas reconnaître les dangers liés à l'utilisation d'appareils électriques et/ou de réfrigérateurs et que des accidents, incendies, explosions ou dommages matériels peuvent survenir.
- Ne pas utiliser l'appareil à l'extérieur sous la pluie ou dans des pièces humides.
- Après avoir déballé l'appareil, assurez-vous que tout est en parfait état. Si vous constatez des dommages, ne connectez pas l'appareil mais contactez votre revendeur.
- Vérifiez que tous les composants figurant dans la livraison sont présents. Si ce n'est pas le cas, contactez votre revendeur.
- Conservez l'emballage de l'appareil. L'appareil ne peut être transporté en toute sécurité que dans son emballage d'origine.
- Veuillez noter que tous les composants de l'emballage (sacs en plastique, carton, pièces en polystyrène, etc.) peuvent mettre en danger les enfants et ne doivent donc pas être stockés à proximité.
- S'il n'est pas possible de stocker les emballages, séparer les différents matériaux d'emballage et les retourner au point de collecte le plus proche pour une élimination appropriée.
- Placez l'appareil dans un endroit sec et bien aéré.
- S'Veillez à respecter une distance d'au moins 15 cm entre l'arrière de la machine à glaçons et le mur. Sinon, la puissance frigorifique souhaitée ne peut plus être garantie.
- Ne placez pas l'appareil à proximité de sources de chaleur telles que le chauffage, le poêle, le four ou un feu ouvert ou en plein soleil, car la puissance frigorifique souhaitée n'est plus garantie.
- Les fentes d'aération doivent toujours être dégagées et ne doivent pas être recouvertes ou fermées.
- Avant de raccorder l'appareil à l'alimentation électrique et de le mettre en service, nettoyez soigneusement l'appareil.
- Ne pas percer ou percer de trous à l'intérieur ou à l'extérieur de l'appareil. Le circuit de refroidissement pourrait être endommagé.
- Le conteneur à glaçons est moussé et donc bien isolé. Cela réduit la fonte des glaçons.
- L'appareil n'est ni adapté ni destiné au stockage de médicaments ou de substances hautement inflammables, inflammables ou explosives.
- Sous réserve de modifications techniques et d'erreurs.

## INSTALLATION, MISE EN SERVICE ET EXPLOITATION

- Déballez l'appareil et retirez les accessoires joints tels que tuyaux, pelle à glace, etc.
- Placez l'appareil sur une surface stable, sûre et plane.
- S'assurer qu'il n'y a pas de cuisinière à gaz, de cuisinière électrique ou d'autres sources de chaleur à proximité de la machine à glaçons et que l'appareil n'entre pas en contact avec les éclaboussures d'eau.
- Pour que l'air circule correctement, l'appareil doit avoir un dégagement d'environ 15 cm de tous les côtés. Les fentes de ventilation ne doivent jamais être recouvertes d'objets.
- Veuillez ajuster les pieds de l'appareil de façon à ce que la machine à glaçons soit absolument droite.
- Il doit y avoir une pente de la machine à glaçons jusqu'au drain, car la machine à glaçons n'a pas de pompe à eaux usées. Pour cette raison, le tuyau de vidange d'eau doit passer sous le bord inférieur de l'appareil pour que l'eau puisse s'écouler sans problème.
- Raccordez une extrémité du tube en plastique souple (fourni) au drain d'eau situé à l'arrière de la machine. L'autre extrémité du tuyau doit être placée dans un contenant pour l'excès d'eau (non compris) ou dans l'égout.
- Raccordez une extrémité du tube en plastique souple (fourni) au drain d'eau situé à l'arrière de la machine. L'autre extrémité du tuyau doit être placée dans un contenant pour l'excès d'eau (non compris) ou dans l'égout.
- Branchez le tuyau d'alimentation au robinet et raccordez l'autre extrémité à l'appareil. Veillez à utiliser les joints fournis sur les deux raccords.
- Branchez la fiche dans une prise de courant mise à la terre et mettez l'appareil sous tension en appuyant sur le commutateur. Un test automatique est effectué dans les 3 premières minutes, après quoi l'appareil démarre le processus de refroidissement et de production. Toutes les étapes de production (entrée d'eau, fabrication de glace, production et stockage des glaçons) sont contrôlées en permanence. Lorsque la trémie est pleine, le voyant „ICE FULL“ s'allume et la production de glaçons est automatiquement arrêtée. Si l'alimentation en eau ne fonctionne pas ou pas suffisamment, le témoin lumineux „EAU BASSE“ s'allume et la production de glaçons s'arrête automatiquement.

## ALERTES



### ATTENTION: DANGER DE BLESSURES!

- N'essayez jamais de placer vos doigts, baguettes, tournevis ou autres objets minces entre les barres du ventilateur d'air froid. Derrière la grille de protection, un ventilateur tourne à grande vitesse. Il y a un risque de blessures, de choc électrique et d'endommagement ou de dysfonctionnement de l'appareil.



### ATTENTION: DANGER DÛ AU COURANT ÉLECTRIQUE!

- Avant de raccorder l'appareil au secteur, vérifier que le type de courant et la tension secteur correspondent aux indications figurant sur la plaque signalétique de l'appareil.
- Assurez-vous que le cordon d'alimentation n'est pas endommagé, un cordon endommagé doit être remplacé par un professionnel qualifié.
- Ne pas utiliser un appareil endommagé! Dans ce cas, débranchez l'appareil du secteur et contactez votre revendeur!
- N'utilisez pas d'adaptateurs ou de câbles de rallonge.
- L'appareil est sous tension tant qu'il est branché au secteur.
- L'appareil ne possède pas d'interrupteur d'alimentation. Avant de pouvoir nettoyer l'appareil, débrancher la fiche secteur!
- L'appareil est destiné à un usage intérieur. L'utilisation à l'extérieur, sous la pluie, peut provoquer des courts-circuits, des courants de fuite ou des chocs électriques.
- Si l'appareil est mouillé, débranchez-le immédiatement du secteur et faites-le vérifier par un spécialiste avant la prochaine mise en service. Risque de choc électrique!
- N'essayez jamais d'ouvrir ou de réparer l'appareil vous-même. Risque de choc électrique!



### AVERTISSEMENT: DANGER DE BLESSURES!

- Les matériaux d'emballage tels que les films, le polystyrène ou les petites pièces du dispositif de sécurité pour le transport peuvent être dangereux pour les enfants!
- Risque de blessure ou de suffocation!

## DÉBALLAG

Assurez-vous que l'emballage est intact. L'appareil ainsi que les accessoires sont protégés et/ou fixés pour le transport. Après ouverture de l'emballage, retirer le matériau d'emballage et les éventuels dispositifs de fixation au transport sous forme de rubans adhésifs ou de colliers de serrage.

Vérifiez ensuite que la livraison est complète et que l'appareil et les accessoires ne sont pas endommagés.

Conservez l'emballage de l'appareil. L'appareil ne peut être transporté en toute sécurité que dans son emballage d'origine. S'il n'est pas possible de stocker les emballages, séparer les différents matériaux d'emballage et les retourner au point de collecte le plus proche pour une élimination appropriée.

Bien que l'appareil ait été nettoyé de l'intérieur avant d'être expédié, il est toujours nécessaire de nettoyer l'intérieur avant de le remplir de marchandises.

## MONTAGE

Placez l'appareil dans un endroit sec et bien aéré. Veillez à bien vous tenir sur une surface sèche et antidérapante.

Placez l'appareil avec la face arrière à au moins 10 cm du mur pour assurer une circulation d'air suffisante en tout temps. Il doit y avoir au moins 30 cm d'espace au-dessus de l'appareil; 2 cm sur les côtés

Les performances et la consommation d'énergie peuvent être affectées par la température ambiante ou la lumière directe du soleil. N'exposez pas l'appareil à la lumière directe du soleil et ne le placez pas à proximité d'un poêle, radiateur ou autre source de chaleur.

Veillez à ce que la fiche secteur soit toujours accessible et puisse être débranchée du secteur sans problème.

Placez les étagères de l'appareil de façon à ce que les distances correspondent à la hauteur de vos marchandises.



**Attendez 24 heures avant d'allumer l'appareil. Pendant ce temps, nous vous recommandons de laisser la porte ouverte pour éliminer les odeurs résiduelles.**

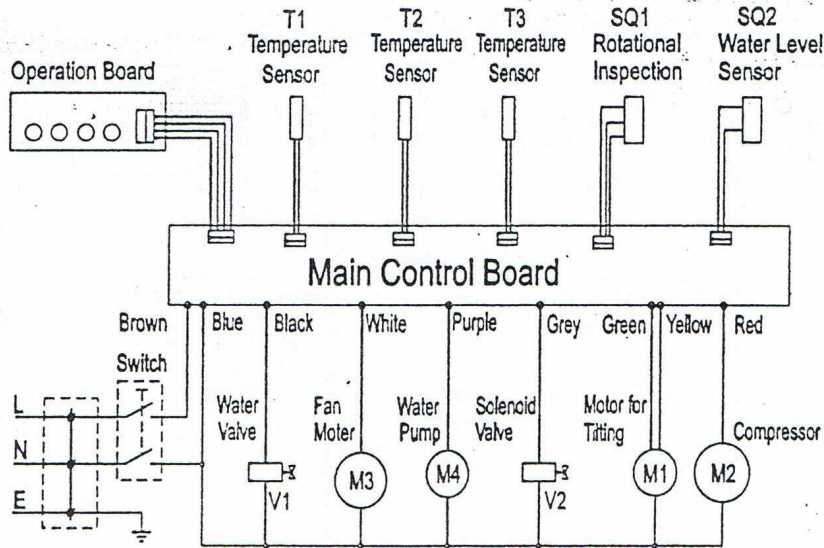
## AFFILIATION

Connect the unit only to a grounding socket outlet with an earthing and a 230 volt connection.

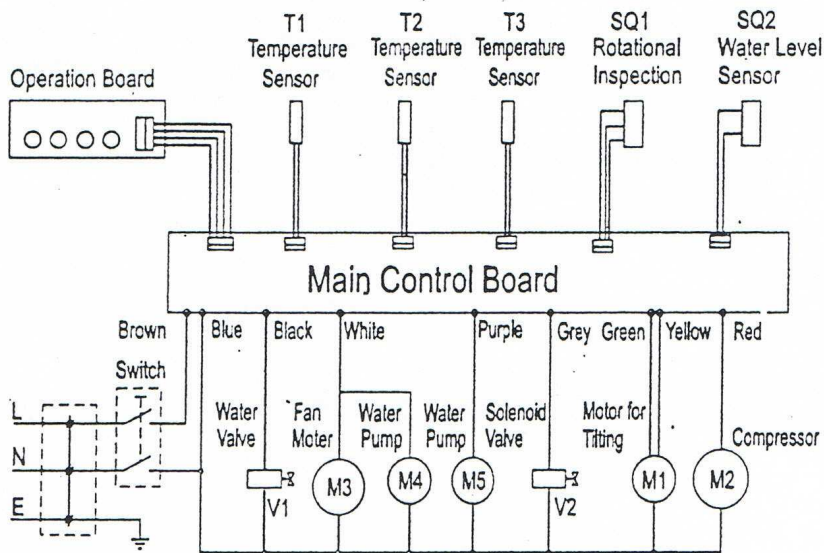
Before connecting the device, make sure that the voltage and frequency of the power supply correspond to the information on the nameplate! Other voltages can lead to overheating of the device!

**SCHÉMA ÉLECTRIQUES**

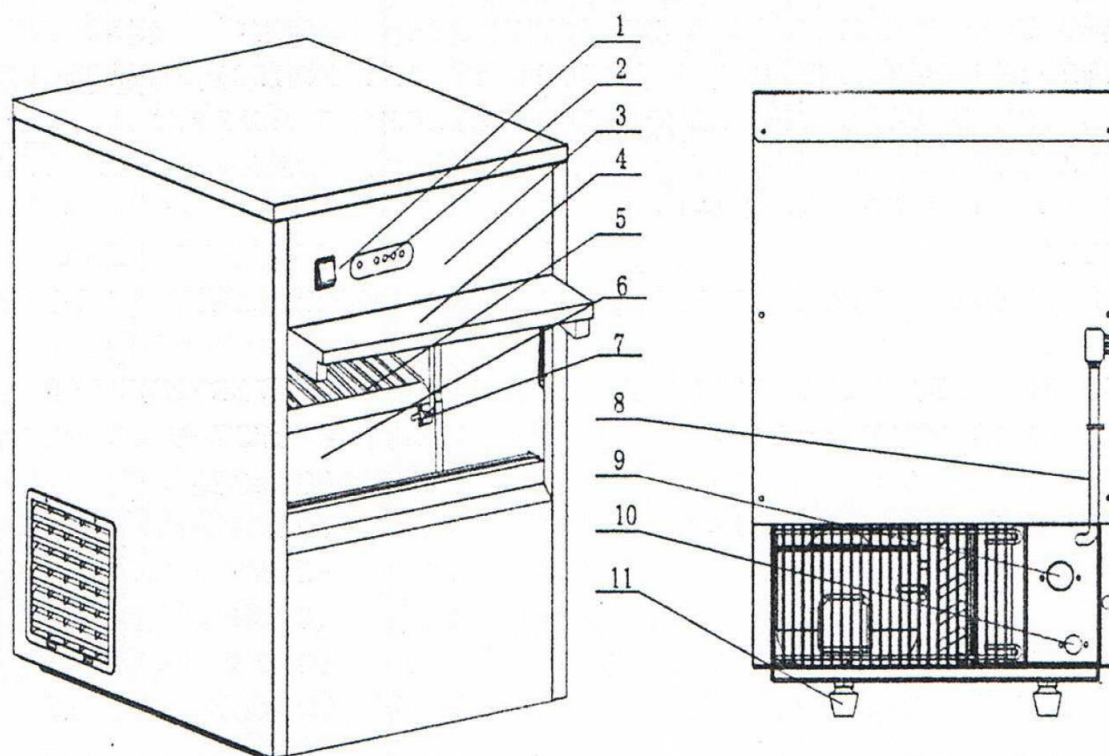
**MODEL EB 26**



**MODEL EB 40**



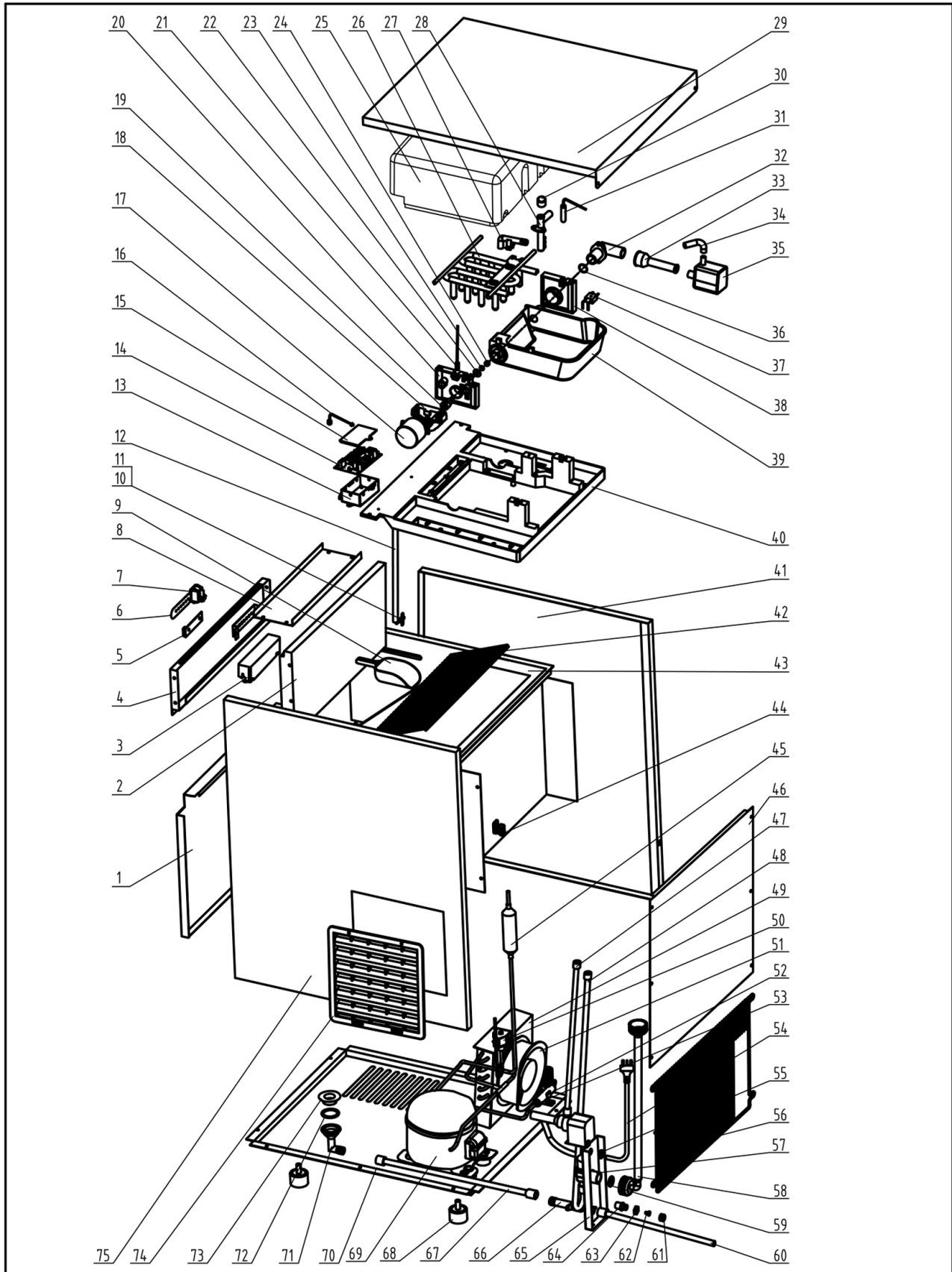
## ÉLÉMENTS DU DISPOSITIF



Fentes d'aération à l'avant ou sur le côté en raison de la conception.

- 1 interrupteur ON/OFF
- 2 Panneau de commande
- 3 Boîtier
- 4 Rabat
- 5 Glissière à glace
- 6 réservoirs de stockage de glaçons
- 7 Capteur de réservoir de glace
- 8 Câble d'alimentation
- 9 Soupape d'entrée d'eau
- 10 Vidange de l'eau
- 11 pieds (réglable)

DESSIN EXPLOSÉ





## DESCRIPTION DE LA DESSIN EXPLOSE

N°.	Description	N°.	Description
1	Plaque inférieure	39	Réservoir d'eau
2	Porte	40	Tenir debout
3	Couvercle pour présentoirs	41	Volet de gauche
4	Plaque supérieure	42	Congélateur / glacière avec glaçons
5	Panneau indicateur	43	Revêtement intérieur
6	Autocollant du panneau de contrôle	44	Dispositif de fixation pour câbles
7	interrupteur	45	Collecteur d'admission
8	Dissertation	46	Panneau arrière
9	Cuiller	47	Tube de vélo
10	Capteur de niveau de glace	48	Tuyau d'injection
11	Fixation du capteur de niveau de glace	49	Condenseur
12	Conduite de câblage	50	Électrovanne
13	Boîtier pour platine de commande principale	51	Booster
14	Tableau de commande principal	52	Support de filtre
15	Couvercle du boîtier pour la carte de commande principale	53	Filtres
16	Sonde de température ambiante	54	Ligne d'accès
17	Moteur de tuning	55	Couvercle pour cordon d'alimentation
18	Sens du moteur	56	Grille métallique
19	Axe de raccordement moteur	57	Vanne d'entrée d'eau
20	Support du moteur	58	Joint d'étanchéité pour tuyau d'entrée d'eau
21	Dispositif Hall	59	Conduite d'arrivée d'eau
22	Rondelle	60	Conduite de sortie d'eau
23	Rondelle élastique	61	Capuchon à vis pour vanne d'entrée d'eau
24	Écrou borgne	62	Connecteur en T
25	Isolation évaporateur	63	Ecrou pour vanne d'entrée d'eau
26	Vaporisateur	64	Vanne de sortie d'eau
27	Raccord de tuyau d'injection	65	Plaques de soupape
28	Tête de pulvérisation d'eau	66	Sifflet à silex
29	Dalle de plafond	67	Tuyau de sortie de glace
30	Couvercle de tête de pulvérisation d'eau	68	Pieds
31	Sonde de température d'eau	69	Booster
32	Raccord de tuyau de rinçage	70	Disque dur du compresseur
33	Conduite d'eau de circulation	71	Bec de drainage
34	Tuyau de rinçage pour pompe	72	Joint d'étanchéité pour tuyau de drainage
35	Pompe d'irrigation	73	Chaîne de tuyaux de drainage
36	Disque d'étanchéité pour raccord de tuyau de rinçage	74	Plaque de ventilation
37	Capteur de niveau d'eau	75	Panneau de droite
38	Porte-évaporateur Brigg		

## NETTOYAGE

Pour éviter tout risque d'électrocution ou de blessure par le ventilateur rotatif, débranchez l'appareil du secteur avant de le nettoyer. Ne commencez pas le nettoyage avant l'arrêt du ventilateur!



### **ATTENTION: DANGER DÛ AU COURANT ÉLECTRIQUE!**

- L'appareil doit être débranché du secteur avant le nettoyage!
  - Ne jamais utiliser de l'eau directement ou un jet d'eau pour nettoyer l'appareil!
  - Ne jamais immerger l'appareil, le câble ou la fiche dans de l'eau!
- 
- Nettoyez les surfaces extérieures à l'aide d'un chiffon humide et tiède (non mouillé) et d'un produit de nettoyage commercial. N'utilisez pas de nettoyeur haute pression et ne vaporisez jamais le boîtier.
  - Nettoyez soigneusement le réservoir avec un chiffon propre. Retirez d'abord les glaçons.
  - Nettoyez également les fentes d'aération de temps à autre car la poussière et la saleté peuvent les fermer. Pour ce faire, retirez le couvercle en plastique des deux côtés en desserrant les vis. Utilisez une brosse à main ou une brosse douce et un aspirateur pour tout nettoyer.
  - Contrôlez régulièrement les points de raccordement pour l'entrée et la sortie d'eau de l'appareil.
  - Si la machine à glaçons doit être mise hors service pendant une période prolongée, alors
    - Éteignez-le
    - Retirez la fiche de la prise.
    - Fermez l'alimentation en eau.
    - Nettoyez l'intérieur et l'extérieur de l'appareil.
  - Il est conseillé de verser de temps en temps un détartrant dans les drains et de le laisser agir pendant environ 20 minutes. Après ce temps, ouvrez les vis de vidange arrière pour vidanger le mélange eau-calcaire. Rincez ensuite les drains à l'eau claire et vissez-les de nouveau. Pour des raisons de santé, n'utilisez pas de glaçons produits au cours des 4 à 5 premiers cycles après détartrage.
  - Nous vous recommandons de faire désinfecter complètement la machine à glaçons par votre revendeur spécialisé une fois par an ou après chaque arrêt prolongé de l'appareil.
  - Les travaux comprennent: Nettoyage du condenseur, nettoyage du filtre sur la vanne magnétique de l'arrivée d'eau et nettoyage du réservoir de glace, du bac à eau et de l'évaporateur.

## LES CAUSES DES ERREURS ET LEUR ÉLIMINATION

Défaut	Motif	Solution
L'appareil ne fonctionne pas.	Problèmes avec la connexion électrique principale.  La température ambiante est inférieure à 10°C.	Désactiver et après Remettre en marche pendant 5 minutes.  Redémarrez l'appareil lorsque la température est à nouveau plus élevée.
Trop peu de voyant d'avertissement d'eau s'allume.	Perturbation de l'approvisionnement en eau.  Valve endommagée.  Pression d'eau trop basse.	Vérifier l'entrée.  Contrôler le clapet et le remplacer si nécessaire.  La pression de l'eau doit être d'au moins 1 kg/cm <sup>2</sup> .
Le compresseur ne fonctionne pas.	Trop peu d'eau.  Réservoir de stockage plein.	Vérifiez l'alimentation en eau.  Vider le contenant.
Le compresseur fonctionne, mais aucun glaçon n'est produit.	Fuite du système de refroidissement.  Condensateur poussiéreux.	Faites vérifier le système de refroidissement par un spécialiste.  Rendre le condenseur exempt de poussière, nettoyer les fentes d'aération.
Les glaçons ne tombent pas du tout ou seulement partiellement dans le récipient.	Température ambiante ou température de l'eau sont trop bas.  La vanne est endommagée.	La température ambiante doit être d'au moins 10°C et la température de l'eau d'au moins 7°C.  Remplacer la vanne.
Les glaçons collent toujours ensemble.	Le réservoir de stockage n'est pas suffisamment refroidi.	Vider souvent. Ne pas laisser la nuit dans le réservoir de stockage. Température de contrôle.

## GESTION DES EMBALLAGES



Merci de séparer les matériaux d'emballage en conséquence et de les retourner aux points de collecte responsables du recyclage et de la protection de l'environnement.

## RECYCLAGE



Une fois que l'appareil a atteint sa fin de vie utile, le jeter correctement dans un point de collecte des appareils électriques. Les appareils électriques n'ont pas leur place dans les ordures ménagères.

Votre administration responsable vous indiquera les adresses et les heures d'ouverture des points de collecte. C'est la seule façon de s'assurer que les vieux appareils électroménagers sont éliminés et recyclés de façon appropriée. Merci beaucoup !

CE