

## **Bedienungsanweisung Heiße Theke**

**Modell LEON Best.-Nr. 330-1080**

**Modell ELIAS Best.-Nr. 330-1085**



### **Inhaltsverzeichnis**

- 1. Allgemeine Hinweise**
- 2. Sicherheitshinweise**
- 3. Transport und Aufstellung**
- 4. Bedienung**
- 5. Reinigung**
- 6. Allgemeine und technische Angaben**
- 7. Gerätebeschreibung**
- 8. Schaltplan**
- 9. Entsorgungshinweise**

## 1. Allgemeine Hinweise

- Lesen Sie die Bedienungsanweisung sorgfältig durch, weil sie wichtige Informationen enthält.
- Es ist ratsam, die Bedienungsanweisung dort aufzubewahren, wo man sie immer schnell zur Hand hat. Falls Sie die Heiße Theke weitergeben, muss diese Bedienungsanweisung mit ausgehändigt werden.
- Sobald Sie die Heiße Theke ausgepackt haben, prüfen Sie, ob alles in einwandfreiem Zustand ist. Sollte etwas beschädigt sein, so schließen Sie die Heiße Theke nicht an, sondern verständigen Sie Ihren Händler.
- Bewahren Sie die Verpackung des Gerätes auf. Nur in der Originalverpackung kann das Gerät sicher transportiert werden, z. B. zu Reparaturzwecken, bei einem Umzug etc. Falls eine Aufbewahrung nicht möglich ist, trennen Sie die verschiedenen Verpackungsmaterialien und liefern Sie diese bei der nächstgelegenen Sammelstelle zur sachgemäßen Entsorgung ab. Beachten Sie, dass alle Bestandteile der Verpackung (Plastikbeutel, Karton, Styroporsteile, usw.) Kinder gefährden können und deshalb nicht in deren Nähe gelagert werden dürfen.
- Die Heiße Theke darf nur für den vorgesehenen Zweck benutzt werden, und zwar zum Ausstellen, zur Lagerung und zur Selbstbedienung von warmen Speisen etc. Missbräuchlicher Einsatz kann zu Schäden führen und zum Verlust der Garantie.
- Im Falle einer Störung und/oder Fehlfunktion ziehen Sie den Netzstecker aus der Steckdose und benachrichtigen Sie Ihren Händler. Er wird die Reparatur mit Originalersatzteilen ausführen.
- Der Hersteller/Händler kann nicht verantwortlich gemacht werden für Schäden, die durch Nichtbeachtung dieser Bedienungsanweisung entstehen. Außerdem ist dann die Sicherheit der Heißen Theke nicht mehr gewährleistet.

## 2. Sicherheitshinweise

- Die Heiße Theke darf nur an eine vorschriftsmäßig installierte Steckdose angeschlossen werden. Schließen Sie kein anderes Gerät an die gleiche Steckdose an.
- Die Steckdose muss grundsätzlich zugänglich bleiben, damit die Heiße Theke im Notfall vom Stromnetz getrennt werden kann.
- Wenn Sie den Netzstecker ziehen, ziehen Sie immer am Steckergehäuse und niemals am Kabel.
- Das Kabel darf nicht mit heißen Teilen oder mit Wasser in Berührung kommen.
- Überprüfen Sie regelmäßig das Kabel. Wenn es beschädigt ist, z. B. durch Quetschen, dann muss es von einem qualifizierten Fachmann ausgewechselt werden.
- Die Lüftungsschlitze im Innenraum dürfen nicht zugestellt werden. Sie müssen von Zeit zu Zeit gereinigt werden, weil Staub und Schmutz die Schlitze verschließen können.
- Stellen Sie keine schweren Gegenstände auf die Heiße Theke.
- Lagern Sie keine brennbare oder explosive Produkte in der Heißen Theke bzw. in deren Nähe.
- Reparaturen dürfen nur mit Originalersatzteilen von einem qualifizierten Fachmann durchgeführt werden.
- Versuchen Sie niemals, selber an der Heißen Theke Reparaturen auszuführen.
- Vor jeder Reinigung oder Reparatur ziehen Sie den Netzstecker aus der Steckdose. Benutzen Sie kein tropfnasses Tuch, keinen Hochdruckreiniger oder Wasserstrahl.
- Falls Sie die Heiße Theke längere Zeit nicht benutzen möchten, ziehen Sie den Netzstecker aus der Steckdose, reinigen Sie das Gerät, und decken Sie es mit einem luftdurchlässigen Stoff ab.

### 3. Transport und Aufstellung

- Seien Sie vorsichtig beim Transport und beim Versetzen der Heißen Theke.
- Packen Sie die Heiße Theke vorsichtig aus und achten Sie besonders gut auf die Glasscheiben und die Türen.
- Trennen Sie die verschiedenen Verpackungsmaterialien (s. Allgemeine Hinweise).
- Stellen Sie die Heiße Theke auf eine stabile, ebene und trockene Fläche.
- Wählen Sie einen gut belüfteten Platz.
- Zwischen der Heißen Theke und der Wand muss mindestens ein Freiraum von 10 cm sein.

### 4. Bedienung

- Bevor Sie die Heiße Theke in Gebrauch nehmen, reinigen Sie diese und die Roste mit einem feuchten Tuch und einem milden Reinigungsmittel. Trocknen Sie alles gut ab. Verwenden Sie keine aggressiven Reinigungsmittel und spritzen Sie die Heiße Theke nicht mit Wasser ab (siehe auch unter Punkt 5 „Reinigung“)
- Füllen Sie die Wasserschale mit Wasser.
- Setzen Sie die Roste ein.
- Schließen Sie die Heiße Theke an eine angemessen installierte und geerdete Steckdose (230V/50Hz/1Ph) an. Verwenden Sie keine Adapter und Verlängerungskabel.
- Sobald der Innenraum der Heißen Theke warm genug ist, stellen Sie die Produkte hinein.
- Passen Sie die Zwischenräume der Roste jeweils der Höhe der Produkte an.
- Achten Sie darauf, dass Sie die Heiße Theke nicht zu voll stellen, damit beim Türe öffnen nichts herausfällt.
- Sorgen Sie immer dafür, dass die Lüftungsschlitze im Innenraum nicht blockiert sind.
- Vermeiden Sie unnötiges Öffnen der Schiebetüre.
- Achten Sie auch darauf, dass die Türen stets gut verschlossen sind.
- Bei Stromausfall öffnen Sie die Heiße Theke möglichst nur selten und nur kurz. Legen Sie dann keine weiteren Produkte mehr hinein.
- Die Heiße Theke hat auf der Frontseite unten links eine Digitalanzeige. Hier können Sie die gewünschte Innentemperatur ablesen. Der Temperaturbereich liegt zwischen 30° und 90°.
- Auf der Rückseite der Heißen Theke befindet sich ein Thermostat. Hier können Sie die gewünschte Temperatur einstellen.

### 5. Reinigung

- Reinigen Sie die Heiße Theke regelmäßig.
- Ziehen Sie vor jeder Reinigung den Netzstecker aus der Steckdose.
- Die Außenflächen, die Roste und die Wasserschale reinigen Sie mit einem weichen, feucht-warmen Tuch und mit einem handelsüblichen Reinigungsmittel. Danach trocknen Sie alles gut ab. Die Glasscheiben können Sie auch mit einem Fensterreiniger säubern. Von Zeit zu Zeit muss auch die Wasserschale entkalkt werden. Verwenden Sie hierfür ein handelsübliches Entkalkungsmittel.
- Verwenden Sie auf keinen Fall aggressive Reinigungsmittel oder Stahlwolle bzw. einen Scheuerschwamm und spritzen Sie die Heiße Theke nicht mit einem Wasserstrahl oder Hochdruckreiniger ab.
- Bürsten Sie von Zeit zu Zeit die Lüftungsschlitze im Innenraum mit einer weichen Bürste vorsichtig ab und benutzen Sie gleichzeitig einen Staubsauger, um den Staub und Schmutz zu entfernen.

## 6. Allgemeine und technische Angaben

### Modellbezeichnung

Gesamtvolumen

Netzspannung

Nennfrequenz

Leistungsaufnahme

Temperaturbereich

Gewicht

Außenabmessungen

### LEON

ca. 76 Liter

230 V

50 Hz

0,8 kW

30° / 90°C

21 kg

B 345 x T 484 x H 662,5 mm

### ELIAS

ca. 96 Liter

230V

50 Hz

1,08 kW

30° / 90°C

33,5 kg

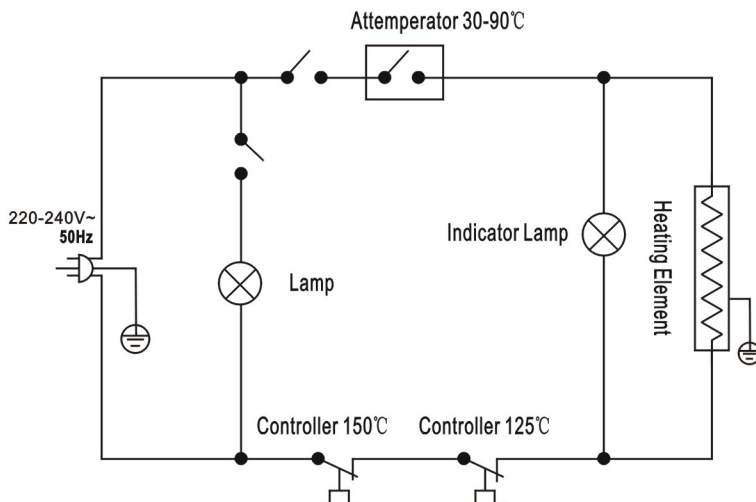
B 664,5/ T 484 /H 662,5

## 7. Gerätebeschreibung

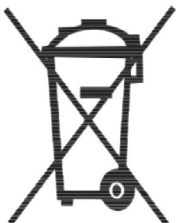


- 1 Rost
- 2 Wasserschale
- 3 Temperaturanzeige
- 4 Ein-/Ausschalter
- 5 Thermostat
- 6 Glastüre
- 7 Rostträger

## 8. Schaltplan



## 9. Entsorgungshinweise



Hat die Heiße Theke einmal ausgedient, dann entsorgen Sie diese bitte ordnungsgemäß an einer Sammelstelle für Elektrogeräte. Elektrogeräte gehören nicht in den Hausmüll. Über Adressen und Öffnungszeiten von Sammelstellen informiert Sie Ihre zuständige Verwaltung. Nur so ist sichergestellt, dass Altgeräte fachgerecht entsorgt und verwertet werden.

# **Operation Instructions Heated Display**

**Model LEON order no. 330-1080**

**Model ELIAS order no. 330-1085**



## **CONTENTS**

- 1. General Information**
- 2. Safety Notes**
- 3. Transportation and Placement**
- 4. Operation**
- 5. Cleaning**
- 6. Technical Data and Special Features**
- 7. Components of the appliance**
- 8. Circuit Diagram**

## 1. General Information

- Carefully read these operating instructions through as they contain important information for the safe and correct use of the appliance.
- It is advisable to keep the operating instructions in a place where you have them always ready at hand.
- If you pass the appliance to a third party, these operating instructions must be handed over along with the appliance.
- Dispose the packing material according to the local regulations. All the packaging items (plastic bags, cardboard, polystyrene foam, nails, etc.) must not be left within reach of children, in that they are potential sources of danger.
- As soon as you have unpacked the heated display, check whether everything is in a faultless condition. Should anything be damaged, do not connect the appliance as such, but inform your dealer.
- The heated display must only be used for the intended purpose, like showing or storage of hot products/food. Improper use can cause damages and lead to the loss of the warranty.
- The chromed grids are adjustable.
- In case of fault and/or malfunction, pull the power plug from the socket and inform your dealer. He will carry out the repair with original spare parts.
- The manufacturer/dealer cannot be made responsible for damages which arise through not observing these operating instructions. Apart from this, if these instructions are not observed, the safety of the heated display is no longer guaranteed.

## 2. Safety Notes

- Connect the heated display to a properly installed and grounded single power socket. Do not connect any other appliance to the same socket.
- The socket must be easily accessible, so that the plug can easily be removed in the case of emergency.
- If you pull the plug from the socket, always pull at the plug and never at the cable.
- The cable must not come into contact with water or hot parts.
- Do not touch the cable and the plug with moist or wet hands.
- Regularly check the cable. If it is damaged, it must be exchanged by a specialist.
- Do not block the air intake openings in the heated display. They have to be cleaned from time to time, because dirt and dust can block the slots.
- Do not place any heavy objects on top of the heated display.
- Never put dangerous products (inflammable and explosive) nearby the heated display.
- The heated display is to be used indoors only.
- Repairs may only be undertaken by a qualified specialist using original spare parts.
- Do not attempt to repair the heated display by yourself.
- Before each cleaning or repair pull the power plug out of the socket.
- Do not use a wet rag (only moist), high pressure cleaner or a jet of water.
- If you do not need the heated display for a long time, pull the plug from the socket and clean everything (see point 5 “Cleaning”).

### **3. Transportation and Placement**

- Please be careful during the transportation or moving of the heated display.
- Take good care of the glass panes to prevent breakage.
- Set the sliding doors into the showcase. First put the doors into the upper guide rail and then into the lower rail.
- Dispose the packing material according to the local regulations. All the packaging items (plastic bags, cardboard, polystyrene foam, nails, etc.) should not be left within reach of children, in that they are potential sources of danger.
- Place the heated display on a stable, dry and even surface.
- The distance from both sides and back of the heated display to wall must be at least 10 cm.
- Keep the heated display out of direct sun or other heat sources to ensure correct temperatures can be achieved.
- Do not block the air intake openings in the heated display.

### **4. Operation**

- Clean the heated display and the grids with a moist cloth and a mild cleaning detergent. Dry everything carefully. Do not use aggressive detergents, steel wool or high pressure cleaner or a jet of water. (See also under point 5 "Cleaning")
- Remove the water bowl and then fill the bowl with water and put it into the appliance.
- Put the grids into the heated display.
- Put the plug into the plug socket.
- The distance of the grids should suit the products height.
- Place the products in a proper way into the heated display, so that nothing falls out, if you open the door.
- Place not too much into the heated display, because of the air circulation.
- Avoid unnecessary opening of the door.
- Ensure the door is properly closed at all times.
- During power failure open the door rarely and for short time only. Do not insert further food.
- The appliance on the front has a digital display. Here you can see the desired indoor temperature. The temperature range is between 30 and 90 degrees. On the back of the appliance there is a thermostat. Here you can set the desired temperature.

### **5. Cleaning**

- Clean the heated display regularly.
- Before each cleaning pull the power plug from the socket.
- Take out the sliding doors.
- Clean the exterior surfaces and the grids with a soft, damp, warm cloth and a commercial detergent. Wipe off and dry everything carefully.
- The water bowl has to be descaled from time to time and the glass panes can be cleaned with a cleaning detergent for windows.
- Do not use aggressive detergents, steel wool or abrasive sponges. The heated display may not be hosed down with water.
- Brush off from time to time the dirt from the slots in the interior of the heated display. Use at the same time a vacuum cleaner.
- If you do not need the heated display for a long time, pull the plug from the socket and clean everything as described above.

## 6. Technical Data and Special Features

### Model

|                   | <b>LEON</b>                | <b>ELIAS</b>          |
|-------------------|----------------------------|-----------------------|
| Capacity          | ca. 76 litres              | ca. 96 litres         |
| Supply voltage    | 230 V                      | 2340 V                |
| Nominal frequency | 50 Hz                      | 50 Hz                 |
| Input             | 0,8 kW                     | 1,08 kW               |
| Temperature range | 30° / + 90°C               | 30° / + 90°C          |
| Weight            | W 345 x D 484 x H 662,5 mm | W674,5xD484 x H 662,5 |

## 7. Components of the appliance



- 1 Shelf**
- 2 Water Bowl**
- 3 Temperatur Display**
- 4 Power Switch**
- 5 Thermostat**
- 6 Glass Door**
- 7 Shelf Bracket**

## 8 Circuit diagram

