



**BETRIEBSANLEITUNG  
KUCHENVITRINE MODELL SARINA  
OPERATION INSTRUCTIONS  
CAKE SHOWCASE MODEL SARINA**



*SARINA*

*Prod.-Nr. : 330-1125*

*Order No.: 330-1125*

**English** Translation of  
the original

**Deutsch - Original**

## INHALT / CONTENT

Einleitung / Introduction .....	3
Lieferumfang / scope of delivery .....	3
Normen und Richtlinien / Standards and directives .....	3
Technische Übersicht / technical overview .....	4
Symbolerklärung / explanation of symbols .....	4
Allgemeine Hinweise / general information .....	5
Sicherheitshinweise / safety notes .....	6
Erste Inbetriebnahme / first commissioning .....	8
Display Bedienung / display operation .....	9
Bedienungshinweise / operation instructions .....	10
Wartung und Reinigung / maintenance and cleaning .....	10
Stromlaufplan / circuit diagram .....	11
Verpackungs-Entsorgung / packaging disposal .....	12
Geräte-Entsorgung / device disposal .....	12

## **EINLEITUNG**

Bevor Sie dieses Gerät in Betrieb nehmen, lesen Sie diese Bedienungsanleitung sorgfältig und aufmerksam und beachten Sie die darin gegebenen Hinweise.

In dieser Bedienungsanleitung erhalten Sie Informationen zum Aufbau, zur Einrichtung, zum Betrieb, zur Wartung, zur Reinigung und zur etwaigen Entsorgung dieses Gerätes.

Diese Bedienungsanleitung ist Bestandteil des Gerätes und sollte, für alle Personen, die mit der Installation, dem Betrieb, der Reinigung oder der Wartung dieses Gerätes zu tun haben, jederzeit zugänglich, in der Nähe des Gerätes, aufbewahrt werden.

Bei der Weitergabe des Gerätes an Dritte, muss diese Bedienungsanleitung mitgegeben werden.

Bei Nichtbeachtung dieser Bedienungsanleitung ist die Sicherheit des Gerätes nicht mehr gewährleistet. Der Hersteller/Händler kann nicht verantwortlich gemacht werden für Schäden, die durch die Nichtbeachtung dieser Bedienungsanleitung entstehen.

Dieses Gerät wird für den gewerblichen Gebrauch in Hotels, Restaurants, Bars, Gaststätten etc. genutzt und ist ausschließlich dazu gedacht Kuchen, Torten oder Lebensmittel zu präsentieren.

Bitte nur zum Gebrauch in Gebäuden.

## **LIEFERUMFANG**

- 1 Kuchenvitrine
- 3 verstellbare, runde Glasböden mit 9 Kunststoffhalter (für 3 Böden)
- 1 Betriebsanleitung für Dixell Thermostat
- 1 Betriebsanleitung

## **NORMEN UND RICHTLINIEN**

Das Gerät entspricht den aktuellen Normen und Richtlinien der EU.

Bei Bedarf lassen wir Ihnen die entsprechende Konformitätserklärung zukommen.

## **INTRODUCTION**

Before commissioning this device, read these operating instructions carefully and observe the information given therein.

This manual contains information on the structure, installation, operation, maintenance, cleaning and possible disposal of this unit.

This instruction manual is an integral part of the unit and should be kept in the vicinity of the unit at all times, accessible to all persons involved in the installation, operation, cleaning or maintenance of this unit.

If the device is passed on to third parties, these operating instructions must be included.

If these operating instructions are not observed, the safety of the device is no longer guaranteed.

The manufacturer/dealer cannot be held responsible for damage caused by non-observance of these instructions. operating instructions.

This device is used for commercial use in hotels, restaurants, bars, restaurants etc. and is exclusively intended to present cakes, pies or food.

For indoor use only.

## **SCOPE OF DELIVERY**

- 1 cake showcase
- 3 adjustable, round glass shelves with 9 plastic holders (for 3 shelves)
- 1 Operating Instructions for Dixell Thermostat
- 1 instruction manual

## **STANDARDS AND DIRECTIVES**

The device complies with current EU standards and directives.

If necessary, we will send you the corresponding declaration of conformity.

## TECHNISCHE ÜBERSICHT / TECHNICAL OVERVIEW

Modell	SARINA
Bestell Nr. Order No.	330-1125
Material: (Gehäuse) Material: (housing)	Edelstahl stainless steel
Material: (Sichtfenster) Material: (window)	runde Form, doppelverglast round shape, double glazed
Material: (Glassbodenhalter) Material: (bottom glass holder)	Kunststoff, schwarz Plastic, black
Kältemittel: Refrigerant:	R 600a / 50g
Temperatur: Temperatur:	+2 / +8 °C
Gewicht: weight:	56 kg (brutto)
Anschluss: connection:	230 V / 1Ph. / 50 Hz / 0,21 kW
Geräteabmessung: dimensions:	Ø 480 x H 1030 mm
Inhalt: Content:	100 Ltr.
Temperaturanzeige: Temperature display:	digital
Böden: bottom:	3 (verstellbar) 3 (adjustable)
Beleuchtung innen: Indoor lighting:	an 2 Seiten 6 Watt-LED-Beleuchtung on 2 sides 6 Watt LED lighting
Abtauung: Defrosting:	automatisch automatic
EAN-Code	4017337 330263

Technische Änderungen vorbehalten / Subject to technical modifications.

## SYMBOLERKLÄRUNG / EXPLANATION OF SYMBOLS

### WARNUNG!

Dieses Symbol kennzeichnet Gefahren, die zu Verletzungen führen können.

Halten Sie die angegebenen Hinweise zur Arbeitssicherheit unbedingt genau ein und verhalten Sie sich in diesen Fällen besonders vorsichtig.



### WARNING!

This symbol indicates dangers that may cause injury.

It is imperative that you strictly adhere to the information on occupational safety and be particularly careful in these cases.

### WARNUNG: FEUERGEFÄHRLICHE STOFFE - VERBRENNUNGSGEFAHR!

Dieses Symbol weist darauf hin, dass Gefahren aufgrund von feuergefährlichen Stoffen für Leben und Gesundheit von Personen bestehen. Verbrennungsgefahr bei Nichtbeachten!



### WARNING: FIRE HAZARDOUS MATERIALS - DANGER OF BURNING!

This symbol indicates that dangers arising from flammable substances may cause danger to life and limb. health of persons exist. Risk of burns if not observed!



### **WARNUNG: GEFAHR DURCH ELEKTRISCHEN STROM!**

Dieses Symbol macht auf gefährliche Situationen durch elektrischen Strom aufmerksam. Bei Nichtbeachten der Sicherheitshinweise besteht Verletzungs- oder Lebensgefahr!

### **WARNING: DANGER FROM ELECTRICAL CURRENT!**

This symbol draws attention to dangerous situations caused by electrical current. Failure to observe the safety instructions may result in injury or death!

## **ALLGEMEINE HINWEISE**

- Lesen Sie die Bedienungsanweisung sorgfältig durch, weil sie wichtige Informationen enthält.
- Es ist ratsam, die Bedienungsanleitung dort aufzubewahren, wo man sie immer schnell zur Hand hat. Sollten Sie das Gerät an Dritte weitergeben, muss diese Bedienungsanleitung mit ausgehändigt werden.
- Keine Bedienung (Vornahme von Display-Einstellungen) durch Kinder oder Personen mit eingeschränkten körperlichen, sensorischen bzw. geistigen Fähigkeiten, da diese die Gefahren bei Benutzung von Elektrogeräten und/oder Kühlgeräten nicht erkennen können und es so zu Unfällen, Brand, Explosion oder Sachbeschädigung kommen kann.
- Das Gerät ist kein Spielzeug!
- Sobald Sie das Gerät ausgepackt haben, prüfen Sie auf Vollständigkeit und ob alles in einwandfreiem Zustand ist. Sollte etwas beschädigt sein, so schließen Sie das Gerät nicht an, sondern benachrichtigen Sie Ihren Händler.
- Bewahren Sie die Verpackung des Gerätes auf. Nur in der Originalverpackung kann das Gerät sicher transportiert werden, z. B. zu Reparaturzwecken, bei einem Umzug etc. Falls eine Aufbewahrung nicht möglich ist, trennen Sie die verschiedenen Verpackungsmaterialien und liefern Sie diese bei der nächstgelegenen Sammelstelle zur sachgemäßen Entsorgung ab. Beachten Sie, dass alle Bestandteile der Verpackung (Plastikbeutel, Karton, Styroporsteile, usw.) Kinder gefährden können und deshalb nicht in deren Nähe gelagert werden dürfen.
- Die Vitrine wurde hergestellt, um Lebensmittel wie Kuchen und ähnliches kühlend zu lagern und sichtbar auszustellen bzw. verkaufsfördernd zu präsentieren.
- Die Vitrine ist geeignet für den Einsatz in Restaurants, Kantinen, Kiosk, Cafés. Missbräuchlicher Einsatz kann Schäden verursachen und führt zum Verlust der Garantie.
- Die Vitrine ist doppelverglast, in runder Form, mit Zugriff durch eine Tür, ausgestattet mit Glasböden für weiteren Durchblick, optischer Leichtigkeit und Transparenz.
- Die Glasböden sind verstellbar und können Ihrer Präsentation der Ware, Ihren Bedürfnissen angepasst werden.
- Die sparsame an 2 Seiten befindliche LED-Innenbeleuchtung setzt die Ware perfekt in's Licht und verhilft zu einer angenehmen Stimmung. Die Umluftkühlung sorgt für gekühlte Ware bei digitaler Temperaturkontrolle.
- Benutzen Sie das Gerät nicht im Freien bei Regen und auch nicht in feuchten Räumen!

## **GENERAL INFORMATION**

- Read the operating instructions carefully because they contain important information.
- It is advisable to keep the operating instructions where they are always readily available. If you pass the device on to third parties, these operating instructions must also be handed over.
- Do not allow children or persons with limited physical, sensory or mental abilities to operate (adjustment of display settings) since they cannot recognize the dangers when using electrical appliances and/or refrigerators and can thus cause accidents, fire, explosion or damage to property.
- The device is not a toy!
- Once you have unpacked the unit, check that it is complete and in perfect condition; if anything is damaged, do not connect the unit but contact your dealer.
- Keep the unit's packaging. The device can only be transported safely in its original packaging, e. g. for repair purposes, when moving house, etc. If storage is not possible, separate the various packaging materials and return them to the nearest collection point for proper disposal. Please note that all components of the packaging (plastic bags, cardboard, polystyrene parts, etc.) may endanger children and must therefore not be stored near them.
- The showcase was designed to store and display food such as cakes and similar items in a refrigerated way and to promote sales.
- The showcase is suitable for use in restaurants, canteens, kiosks and cafés. Misuse may cause damage and void the warranty.
- The display cabinet is double-glazed, in round form, with access through a door, equipped with glass shelves for further view, optical lightness and transparency.
- The glass shelves are adjustable and can be adapted to your presentation of the goods, your needs.
- The thrifty LED interior lighting on both sides of the product puts the product perfectly in the light and helps to create a pleasant atmosphere. The convection cooling system provides cooled goods with digital temperature control.
- Do not use the device outdoors in rain or in wet rooms!

## ALLGEMEINE HINWEISE

- Bevor Sie das Gerät anschließen, vergewissern Sie sich, ob eine Schukosteckdose (mit Erdung) und ein 230 Volt-Anschluss vorliegen und dass dies mit den Angaben auf dem Typenschild übereinstimmt. Andere Stromarten können zur Überhitzung des Gerätes führen.
- Beachten Sie die für den Einsatzbereich geltenden Unfallverhütungsvorschriften und die allgemeinen Sicherheitsbestimmungen.
- Vor der ersten Inbetriebnahme reinigen Sie das Gerät sorgfältig.
- Bevor Sie das Gerät reinigen, müssen Sie erst den Stecker ziehen. Nun ist das Gerät aus (kein separater Ein-/Ausschalter!).
- Der Hersteller/Händler kann nicht verantwortlich gemacht werden für Schäden, die durch Nichtbeachtung dieser Bedienungsanleitung entstehen. Außerdem ist dann die Sicherheit des Gerätes nicht mehr gewährleistet.
- Im Falle einer Störung und/oder Fehlfunktion ziehen Sie den Stecker aus der Steckdose und Benachrichtigen Sie Ihren Händler. Er wird die Reparatur mit Originalersatzteilen ausführen.

## SICHERHEITSHINWEISE

- Falsche Bedienung und unsachgemäße Behandlung können zu Störungen am Gerät führen und zu Verletzungen des Benutzers.
- Das Gerät nicht mehr als 45 Grad neigen.
- Vor der Bewegung immer erst den Stecker ziehen!
- Nach der Bewegung (Gerät steht wieder auf seinem Platz) erst wieder nach 2 Stunden starten - durch Einstecken des Steckers.
- Nach einem Transport jedoch, vorsichtshalber das Gerät 24 Stunden ruhen lassen, bevor der Stecker eingesteckt wird.
- Das Gerät an einem trockenen, gut belüfteten Ort aufstellen.
- Das Gerät keiner direkten Sonneneinstrahlung aussetzen, da sonst die gewünschte Kühlleistung nicht erreicht werden kann.
- Ebenso das Gerät nicht in der Nähe von anderen Wärmequellen (Heizung, Herd, Ofen, offenes Feuer) aufstellen.
- Das Gerät benötigt ausreichend Platz: je 10 cm zu den Seiten und 10 cm zur Wand. Sonst kann die Luft nicht ausreichend zirkulieren und das Gerät würde nicht richtig kühlen.
- Die Lüftungsschlitze immer freihalten, nicht abdecken oder zustellen.
- Sorgen Sie für einen sicheren Stand auf einem trockenen, rutschfesten Untergrund.
- Bewegen Sie das Gerät nicht während der Benutzung.
- Keine leicht entzündlichen oder explosiven Stoffe in der Nähe des Gerätes lagern.
- Keine Arbeiten mit leicht entzündlichen Stoffen in der Nähe des Gerätes ausführen (kein Lack oder Farbspray o. ähnliches). Es könnte sonst zu einem Feuer oder zu einer Explosion führen.
- Lagern Sie keine brennbaren und/oder explosiven Produkte in diesem Gerät wie Ether, Benzin, hochprozentigen Alkohol, Kleber oder ähnliches.
- Ebenso ist das Gerät nicht für das Lagern von Medikamenten vorgesehen. Diese gehören in einen abschließbaren Medizinschrank.
- Keine schweren Gegenstände oder Lasten auf das Gerät abstellen.

## GENERAL INFORMATION

- Before connecting the device, make sure that there is a grounded socket outlet and a 230 volt connection and that this corresponds to the information on the nameplate. Other types of current may cause the unit to overheat.
- Observe the accident prevention regulations applicable to the area of application and the general safety regulations.
- Clean the unit thoroughly before using it for the first time.
- Before cleaning the device, you must first remove the plug. Now the device is off (no separate on/off switch!).
- The manufacturer/dealer cannot be held responsible for damage caused by non-observance of these operating instructions. In addition, the safety of the device is no longer guaranteed.
- In the event of a malfunction and/or malfunction, unplug the plug from the socket and notify your dealer. He will carry out the repair with original spare parts.

## SAFETY NOTES

- The showcase should be connected to a separate socket. Do not use similar devices which allow numbers of electrical appliances to be operated together from electrical outlet.
- The outlet must be easily accessible, so that the plug can easily be removed in the case of an emergency.
- If you pull the plug from the socket, always pull at the plug and never at the cable.
- The cable must not come into contact with water or hot parts.
- Do not touch the cable and the plug with moist or wet hands.
- Regularly check the cable. If it is damaged, it must be exchanged by a specialist.
- Do not block the air intake openings and the air discharge outlets in the showcase. They have to be cleaned from time to time, because dirt and dust can block the slots.
- Do not place any heavy objects on top of the showcase.
- Never put dangerous products (flammable and explosive) nearby the showcase.
- Repairs may only be undertaken by a qualified specialist using original spare parts.
- Do not attempt to repair the showcase by yourself.
- Do not touch the compressor (burn danger).
- Ensure that children do not play with showcase respectively the door.
- Before each cleaning session or repair pull the power plug out of the socket. Do not use a wet rag (only moist), high pressure cleaner or a jet of water.

## SICHERHEITSHINWEISE

- Vor Anschluss ans Netz prüfen Sie, ob die Stromart und die Netzspannung mit den Angaben auf dem Typenschild übereinstimmen.
- Verwenden Sie keine Adapter oder Verlängerungskabel.
- Durch das Betreiben von mehreren Geräten über eine Steckdose / einen Verteiler kann es schnell zu Erwärmungen von Kabeln kommen. Es besteht dann Brandgefahr!
- Lassen Sie das Netzkabel nicht über scharfe Kanten hängen und halten Sie es fern von heißen Gegenständen und offenen Flammen.
- Ziehen Sie das Kabel immer nur am Steckergehäuse aus der Steckdose.
- Achten Sie darauf, dass ein unbeabsichtigtes Ziehen am Kabel oder ein Stolpern darüber nicht möglich ist.
- Überprüfen Sie regelmäßig das Kabel. Wenn es beschädigt ist, z. B. durch Quetschen, dann muss es von einem qualifizierten Fachmann ausgewechselt werden.
- Das Gerät, Kabel und Stecker nicht mit nassen oder feuchten Händen anfassen.
- Vorsicht! Das Gerät steht unter Strom so lange es am Stromnetz angeschlossen ist.
- Nach einem eventuellen Stromausfall oder kurzem Steckerziehen, schalten Sie das Gerät kurz aus, warten 5 Minuten ab, stecken den Stecker wieder ein und starten das Gerät.
- Das Gerät darf nicht in Wasser oder andere Flüssigkeiten getaucht werden bzw. mit Flüssigkeiten benetzt werden.
- Sollte das Gerät dennoch einmal nass geworden sein, sofort den Netzstecker ziehen und das Gerät vor erneutem Gebrauch von einem Fachmann überprüfen lassen. Es besteht Lebensgefahr durch Stromschlag.
- Ein beschädigtes Gerät darf nicht benutzt werden!
- In diesem Falle trennen Sie das Gerät vom Stromnetz und wenden Sie sich an Ihren Fachhändler!
- Versuchen Sie nie, das Gerät selbst zu öffnen oder gar zu reparieren. Es besteht Lebensgefahr!
- Berühren Sie nicht den Kompressor, es könnten zu Verbrennungen kommen.
- Bohren oder stechen Sie kein Loch in das Gerät, weder von außen noch im Innenraum.
- Installieren Sie keine anderen Geräte an die Vitrine oder bringen keine fremden Dinge an die Vitrine an.
- Greifen Sie nicht in den Kühlkreislauf ein! Dafür ist ein Fachmann zuständig!
- Das verwendete Kältemittel R 600a (Isobutan) ist sehr umweltschonend - ist aber ein farbloses, fast geruchloses, brennbares Gas; schwerer als Luft; in hoher Konzentration narkotisierend und erstickend!
- Vor jeder Reinigung ziehen Sie den Stecker aus der Steckdose, ebenso bei längerer Nichtbenutzung.
- Aus hygienischen Gründen wird mindestens eine tägliche Reinigung empfohlen, aber auch bei Notwendigkeit im Laufe eines Tages.

## SAFETY NOTES

- Before connecting to the mains, check that the type of current and the mains voltage correspond to the information on the nameplate.
- Do not use adapters or extension cables.
- The operation of several devices via a socket / distributor can quickly lead to heating of cables. There is then a risk of fire!
- Do not let the power cord hang over sharp edges and keep it away from hot objects and naked flames.
- Always pull the cable out of the socket only at the plug housing.
- Make sure that unintentional pulling on the cable or tripping over it is not possible.
- Check the cable regularly. If it is damaged, e. g. due to crushing, it must be replaced by a qualified specialist.
- Do not touch the device, cables and plugs with wet or damp hands.
- Careful! The device is powered as long as it is connected to the mains.
- After a possible power failure or a short disconnection, switch off the device for a short time, wait 5 minutes, plug the plug in again and start the device.
- The device must not be immersed in water or other liquids or wetted with liquids.
- If the device should become wet, immediately unplug the power plug and have the device checked by a specialist before reusing it. There is a danger of fatal electric shock.
- A damaged device must not be used!
- In this case, disconnect the device from the power supply and contact your dealer!
- Never attempt to open or repair the unit yourself. Danger to life!
- Do not touch the compressor, it could cause burns.
- Do not drill or pierce a hole in the device, neither from outside nor inside.
- Do not install any other equipment on the display case or attach any foreign objects to the display case.
- Do not intervene in the cooling circuit! An expert is responsible for this!
- The refrigerant R 600a (isobutane) used is very environmentally friendly - but is a colorless, almost odourless, flammable gas; heavier than air; anaesthetising and suffocating in high concentrations!
- Before cleaning, unplug the plug from the power outlet, even if it is not in use for a long time.
- For hygienic reasons we recommend at least daily cleaning, but also if necessary during the day.



## ERSTE INBETRIEBNAHME

- Nach dem Entfernen des Verpackungsmaterials, Prüfung auf Vollständigkeit der Lieferung und der Prüfung, dass kein Mangel am Gerät vorliegt.
- Stellen Sie das Gerät auf einen waagerechten, stabilen, rutschfesten und trockenen Untergrund mit ausreichend Platz für die Luftzirkulation. (Siehe auch Sicherheitshinweise).
- Nach einem Transport (Anlieferung) bitte das Gerät vor dem Einschalten ca. 24 Stunden ruhen lassen. Nicht über 45 Grad neigen. Bei sonstiger Bewegung des Gerätes z. B. bei Platzwechsel durch Reinigung, anschließend erst nach ca. 2 Stunden wieder Stecker einstecken und starten.
- Bevor Sie das Gerät zum ersten Mal gebrauchen, reinigen Sie es:  
Die Glasflächen können mit einem milden Spülmittel, warmen Wasser und einem weichen Tuch gereinigt werden. Anschließen kann auch Glasreiniger für die Glasflächen benutzt werden. Eventuelle Reste vom Reinigungsmittel entfernen, trocknen. Die Geräteaußenseite mit einem warm-feuchten Tuch abwischen, anschließend mit einem weichen Tuch nachtrocknen.
- Nie ein aggressives oder kratzendes Reinigungsmittel verwenden oder auch keine harten Gegenstände. Das Gerät könnte sonst zerkratzt werden bzw. die Glasscheiben oder Glasböden.
- Achten Sie darauf, dass das Kabel und der Stecker bei der Reinigung nicht nass werden.
- Platzieren Sie nun nach Bedarf die Glasböden. Benutzen Sie dazu die mitgelieferten Kunststoffhalterungen, die in die dafür vorgesehenen Löcher in den Seitenträgern des Gerätes eingehakt werden.



- Nach der Reinigung lüften Sie das Gerät noch einige Zeit bei geöffneter Tür.
- Ist die Stillstandzeit um (nach Anlieferung ca. 24 Stunden), Stecker einstecken, Gerät starten.
- Auf richtig verschlossene Tür achten.
- Nach Erreichen der gewünschten Temperatur kann das Gerät mit der Ware bestückt werden.
- Nun ist ihr Gerät zum Gebrauch betriebsbereit.

## FIRST COMMISSIONING

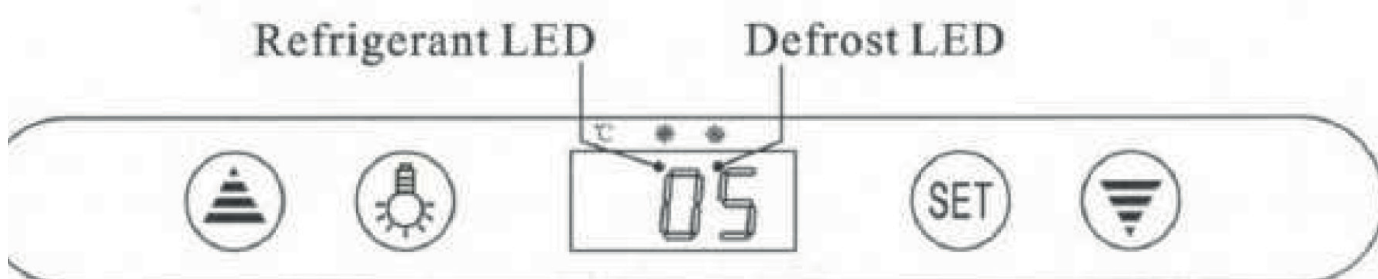
- After removing the packaging material, checking for completeness of the delivery and checking that there is no defect in the unit.
- Place the unit on a horizontal, stable, non-slip and dry surface with sufficient space for air circulation. (See also Safety Instructions).
- After transportation (delivery) please leave the unit to rest for approx. 24 hours before switching on. Do not tilt above 45 degrees. If the device is moved in any other way, e. g. when changing places by cleaning, plug in the plug again after approx. 2 hours and start again.
- Before using the unit for the first time, clean it:
- The glass surfaces can be washed with mild detergent, warm water and a soft cloth and can also be cleaned with glass cleaner. Remove any residues from the cleaning agent and dry. Wipe the outside of the device with a warm and moist cloth, then dry it with a soft cloth.
- Never use an aggressive or scratchy cleaning agent or any hard objects. The device could otherwise be scratched or the glass panes or glass shelves could be scratched.
- Make sure that the cable and plug do not get wet during cleaning.
- Place the glass shelves as required. To do this, use the plastic holders supplied, which are hooked into the holes provided in the side supports of the device.



- After cleaning, ventilate the unit for some time with the door open.
- If the standstill time is over (after delivery approx. 24 hours), plug in the connector, start the device.
- Make sure the door is properly locked.
- Once the desired temperature has been reached, the device can be equipped with the goods.
- Your device is now ready for use.



## DISPLAY BEDIENUNG / DISPLAY OPERATION



Refrigerant LED = Betriebsleuchte

Defrost LED = Abtau-LED

### Funktionen der Tasten

Steigert den Wert des angezeigten Parameters  
Verringert den Wert des angezeigten Parameters  
Anzeige des „Setpoint“-Wertes und Speicherung des Parameterwertes.



### Funktionen der Tasten

Increases the value of the displayed parameter  
Decreases the value of the displayed parameter  
Display of the „Setpoint“ value and storage of the parameter value.

### 1. TEMPERATUREINSTELLUNG

- Wenn Sie die SET-TASTE drücken erscheint auf dem Display die eingestellte Kühltemperatur.
- Mit den Pfeiltasten ( ) oder ( ) können Sie diesen Temperaturwert verändern.
- Die neu eingestellte Kühltemperatur bestätigen Sie dann mit der SET-Taste.
- Wenn Sie länger als 10 Sekunden keine Taste mehr drücken, wird die Kühlraumtemperatur auf dem Display angezeigt.

### 2. INNENBELEUCHTUNG

- Um die Innenbeleuchtung einzuschalten, drücken Sie die Taste mit dem Lampen-Symbol.
- Wenn Sie diese Taste nochmals drücken, geht das Innenlicht wieder aus.

### 1. TEMPERATURE SETTING

- When you press the SET key, the set cooling temperature appears on the display.
- Use the arrow keys ( ) or ( ) to change this temperature value.
- Confirm the newly set cooling temperature with the SET button.
- If you do not press any key for more than 10 seconds, the temperature of the cold room will be shown on the display.

### 2. INTERIOR LIGHTING

- To turn on the interior lighting, press the button with the lamp symbol.
- If you press this button again, the interior light switches off again.

### 3. STARTEN UND STOPPEN DER ABTAUPHASEN (MANUELL)

- Sie können die Abtauphasen starten oder stoppen, indem Sie die Taste mit dem Lampen-Symbol 6 Sekunden gedrückt halten.

### 4. BETRIEBSLEUCHE

- Während der Kühlphase leuchtet die Betriebskontrolllampe auf und sie geht wieder aus, sobald die Kühlraumtemperatur konstant ist. Diese Kontrolllampe blinkt, wenn eine Verzögerung auftritt.

### 5. ABTAU-ANZEIGE LED

- Die Abtau-Anzeige leuchtet auf während der Abtauphase. Sie leuchtet nicht auf bei Beendigung des Abtauens und sie blinkt, wenn sich das Abtauen verzögert.

## BEDIENUNGSHINWEISE

- Achten Sie darauf, dass die Tür immer richtig geschlossen ist.
- Halten Sie das Öffnen der Tür kurz, nicht unnötig öffnen. Sonst geht wertvolle Energie verloren.
- Überladen Sie das Gerät nicht, sonst könnte der Luftaustausch (Umluft) gestört werden.
- Die Produkte, welche in das Gerät zur Kühlung gestellt werden, sollten nicht warm oder gar heiß sein. Um Energieverlust zu vermeiden, vor dem Einstellen erst abkühlen lassen.
- Richten Sie die Höhe der Glasböden auf die Lebensmittel ein, welche in der Vitrine präsentiert werden sollen. Dass Übersicht und guter Zugang möglich sind.

## WARTUNG / REINIGUNG

- Das Gerät sollte täglich gereinigt werden.
- Dazu trennen Sie das ausgeschaltete Gerät von der Stromversorgung, bevor Sie mit der Reinigung beginnen.
- Achten Sie darauf, dass bei der Reinigung das Kabel und der Stecker nicht nass werden.
- Gerät nicht ins Wasser stellen!
- Reinigen Sie das Gerät nicht mit aggressiven Chemikalien, Benzin, Verdünnern oder Scheuermitteln,
- Metallschwämme usw. damit die Oberflächen nicht beschädigt werden!
- Die Glasflächen können Sie mit einem milden Spülmittel, warmen Wasser und einem weichen Tuch reinigen.
- Anschließend kann auch Glasreiniger für die Glasflächen benutzt werden.
- Eventuelle Reste vom Reinigungsmittel entfernen, trocknen.
- Die Geräteaußenseite kann ebenfalls mit einem warm-feuchten Tuch abgewischt werden, anschließend mit einem weichen Tuch nachtrocknen.
- Überprüfen Sie regelmäßig die Lufteinlass- und Abluftöffnungen am Gerätesockel.
- Entfernen Sie eventuelle Verstaubungen durch Absaugen mittels Staubsauger.
- Für eine optimale Belüftung des Gerätes müssen die Öffnungen stets frei sein.

### 3. STARTING AND STOPPING THE DEFROSTING PHASES (MANUAL)

- You can start or stop defrosting by pressing and holding the button with the lamp symbol for 6 seconds.

### 4. OPERATING LIGHT

- During the cooling phase, the operating control lamp lights up and goes off again as soon as the refrigeration chamber temperature is constant. This indicator lamp flashes when a delay occurs.

### 5. DEFROST INDICATOR LED

- The defrost indicator lights up during the defrosting phase. It does not light up at the end of defrost and flashes when defrosting is delayed.

## OPERATING INSTRUCTIONS

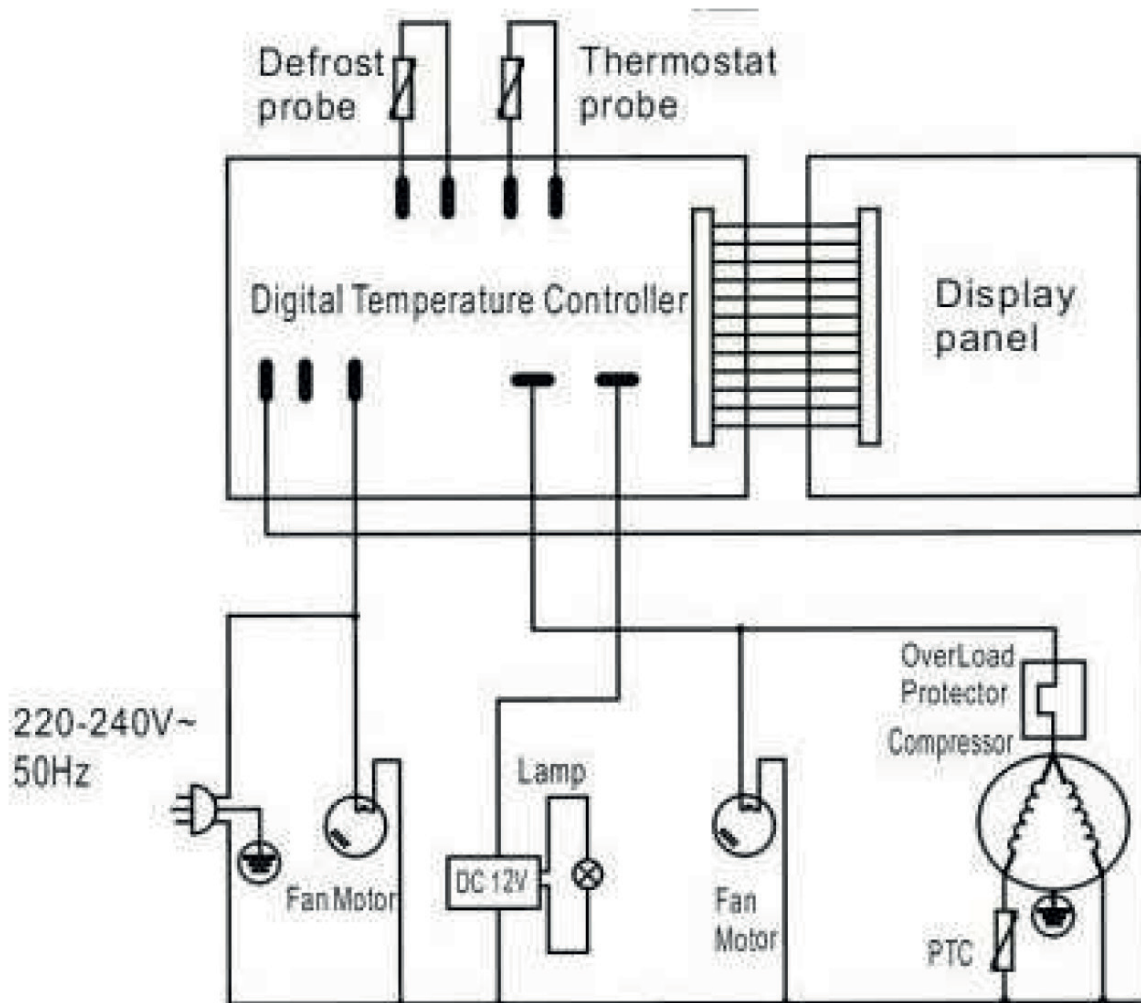
- Make sure that the door is always correctly closed.
- Keep the door open for a short time, do not open it unnecessarily. Otherwise, valuable energy is lost.
- Do not overload the unit, as this may interfere with the air exchange (recirculation).
- Products placed in the refrigerator should not be warm or even hot. To avoid loss of energy, allow to cool down before adjusting.
- Set the height of the glass shelves to the food products to be presented in the showcase. That overview and good access are possible.

## MAINTENANCE / CLEANING

- The device should be cleaned daily.
- To do this, disconnect the power supply to the unit before cleaning.
- Make sure that the cable and plug do not get wet during cleaning.
- Do not put the unit in water!
- Do not use aggressive chemicals, benzene, thinner or scouring agents to clean the unit,
- Metal sponges etc. so that the surfaces are not damaged!
- The glass surfaces can be cleaned with a mild detergent, warm water and a soft cloth.
- Afterwards, glass cleaners can also be used for the glass surfaces.
- Remove any residues from the cleaning agent and dry.
- The outside of the device can also be wiped off with a warm and moist cloth, then it can be dried with a soft cloth.
- Regularly check the air inlet and outlet openings on the base of the unit.
- Remove any dust by vacuuming with a vacuum cleaner.
- The openings must always be free for optimum ventilation of the unit.

STROMLAUFPLAN

CIRCUIT DIAGRAM



## VERPACKUNGS-ENTSORGUNG

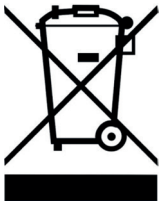


Die Verpackungsmaterialien bitte entsprechend trennen und den zuständigen Sammelstellen zur Wiederverwertung und zur Umweltschönung zuführen.

## PACKAGING DISPOSAL

Please separate the packaging materials accordingly and return them to the responsible collection points for recycling and environmental housing.

## GERÄTE-ENTSORGUNG



Hat das Gerät einmal ausgedient, dann entsorgen Sie dieses ordnungsgemäß an einer Sammelstelle für Elektrogeräte. Elektrogeräte gehören nicht in den Hausmüll.

Über Adressen und Öffnungszeiten von Sammelstellen informiert Sie Ihre zuständige Verwaltung. Nur so ist sichergestellt, dass Altgeräte fachgerecht entsorgt und verwertet werden. Vielen Dank!

## DEVICE DISPOSAL

Once the appliance has been used up, dispose of it properly at a collection point for electrical appliances. Electrical appliances do not belong in household waste.

Your responsible administration will inform you about the addresses and opening hours of collection points. This is the only way to ensure that old appliances are properly disposed of and recycled. Thank you very much!

